

®



ROLETY

KATALOG - CENNIK



2015



1. OGÓLNE WARUNKI SPRZEDAŻY I DOSTAWY PORTOS
2. DEKLARACJE ZGODNOŚCI I CERTYFIKATY
3. ROLETY NADSTAWNE PORTOS
 - 3.3 - CC1000
 - 3.4 - TL1000
 - 3.18 - TP1000
 - 3.19 - TP1000 Z MOSKITIERĄ
4. ROLETY ZEWNĘTRZNE
 - 4.3 - ST2000
 - 4.4 - ST2000 Z MOSKITIERĄ
 - 4.5 - RL2000
 - 4.6 - RL2000 Z MOSKITIERĄ
 - 4.7 - OS2000
 - 4.8 - OS2000 Z MOSKITIERĄ
 - 4.9 - OL2000
 - 4.10 - OL2000 Z MOSKITIERĄ
 - 4.11 - IT2000
 - 4.12 - IT2000 Z MOSKITIERĄ
5. ROLETY NADPROŻOWE
6. CENNIK NAPĘDÓW I ELEMENTÓW DODATKOWYCH
- DOPŁATY DO ROLET
7. DRUK REKLAMACJI



OGÓLNE WARUNKI SPRZEDAŻY I DOSTAWY PORTOS S.J.

- I. Użyte w poniższym tekście wyrazy Sprzedający lub Kupujący oznaczają :**
Sprzedający to firma PORTOS S.J., która sprzedaje swoje towary.
Kupujący to osoba fizyczna lub prawna zamawiająca towary zawarte w ofercie handlowej Sprzedającego.
- II. CENA**
1. Ceny są cenami netto (nie zawierają podatku VAT).
 2. Podane ceny są cenami jednostkowymi towarów o określonych wymiarach, w sztukach, metrach bieżących, parach lub kompletach.
 3. Jeżeli strony nie ustaliły inaczej, to w cenę wliczony jest koszt transportu do miejsca ustalonego przez Strony w zamówieniu.
 4. Ceny wyrażone w EURO przeliczane są wg kursów walut NBP. Od podanych cen należy odjąć wcześniej ustalony indywidualny upust.
- III. PŁATNOŚĆ I DOSTAWA**
1. Miejsce i termin dostawy Kupujący podaje w treści zamówienia.
 2. Czas realizacji zamówień w kolorach i z wyposażeniem określonym jako standardowe wynosi 7 dni roboczych od daty wysłania pisemnego zamówienia. Ewentualnie wcześniejszy lub późniejszy termin dostawy wyrobów standardowych oraz termin realizacji wyrobów niestandardowych należy uzgadniać indywidualnie z pracownikami działu sprzedaży Sprzedającego. W szczególnych przypadkach niezależnych od Sprzedającego termin realizacji może być wydłużony.
 3. Zamówienia należy składać w formie pisemnej (np. przesyłając faksem) wyłącznie na oryginalnych drukach zamówień firmy PORTOS.
 4. Złożenie zamówienia jest równoznaczne z przyjęciem go do realizacji jednakże Sprzedający zastrzega sobie prawo wstrzymania realizacji zamówienia w przypadku przekroczenia wartości udzielonego kredytu kupieckiego lub do momentu uregulowania wymagalnych należności lub przedpłat.
 5. Odwołanie lub zmiana zamówienia przez Kupującego może być przyjęta przez Sprzedającego bez żadnych skutków, tylko wtedy gdy zamówienie nie zostało jeszcze wykonane (wyprodukowane). W razie odwołania przez Kupującego zamówienia już wykonanego, obowiązany jest on do zapłaty całej należności..
 6. Sprzedający w wyjątkowych sytuacjach na prośbę Kupującego, może odkupić wcześniej sprzedany towar za część wartości, pod warunkiem, iż zwracany towar nie jest uszkodzony.
 7. Upusty, forma współpracy i termin płatności określone są szczegółowo i indywidualnie w "warunkach współpracy" dostarczanych pisemnie Kupującemu.
 8. Ewentualne zmiany warunków współpracy będą każdorazowo dostarczane do Kupującego również w formie pisemnej.
 9. Za dzień dokonania płatności uważa się dzień w którym Sprzedający otrzymał gotówkę, a w przypadku przelewu datę wpływu na rachunek Sprzedającego.
 10. Sprzedający ma prawo zmienić warunki współpracy w trybie natychmiastowym bez powiadamiania Kupującego w następujących przypadkach:
 - a) nieterminowe dokonywanie wpłat,
 - b) rażące naruszanie warunków współpracy,
 - c) wielokrotne nieuzasadnione reklamowanie zakupionych towarów.
 11. W razie przekroczenia przynastopnego terminu płatności Sprzedający ma prawo skierować sprawę na drogę postępowania sądowego.
 12. Kupujący zobowiązuje się do odbioru zamówionych towarów w ustalonym terminie oraz przeprowadzenia rozładunku w miejscu dostawy.
 13. Wszelkie ryzyka uszkodzenia lub utraty towarów przechodzą na Kupującego z chwilą rozpoczęcia rozładunku.
 14. Jeżeli Kupujący odbiera towar własnym transportem, zobowiązany jest do dokonania tego w godzinach pracy magazynów Sprzedającego i po wcześniejszym uzgodnieniu terminu.
 15. Na prośbę Kupującego, Sprzedający może wysłać towar firmą spedycyjną, przy czym koszty przesyłki pokrywa Kupujący, a Sprzedający nie ponosi żadnej odpowiedzialności za wysłany towar.
 16. Przekazanie towarów Kupującemu odbywa się zawsze na podstawie dokumentu dostawy (WZ). Podpisanie dokumentu przez obie strony bez zastrzeżeń oznacza, że towar przekazany został w ilości ujętej w dokumencie WZ i nie posiada wad jawnych.
- IV. REKLAMACJE WAD JAWNYCH I ILOŚCIOWYCH**
1. Sprawdzenie stanu ilościowego należy do Kupującego i powinno odbywać się w momencie odbioru towaru. Niezgodności powinny być natychmiast zgłoszone kierowcy lub magazynierowi i zaznaczone w protokole zdawczo odbiorczym pod rygorem utraty wszelkich roszczeń z tego tytułu.
 2. W przypadku braków ilościowych Sprzedający jest zobowiązany niezwłocznie dostarczyć brakujący towar, natomiast Kupujący winien zapłacić w ustalonym terminie za towar faktycznie dostarczony.
 3. Stwierdzenie wad jawnych takich jak: np. uszkodzenia mechaniczne, głębokie zarysowania pęknięcia i stłuczenia powinny być zgłoszone w momencie odbioru i zaznaczone w protokole zdawczo odbiorczym pod rygorem utraty wszelkich roszczeń z tego tytułu.
 4. Towar, który posiadał wady jawne i został zwrócony Sprzedającemu, będzie niezwłocznie naprawiony lub wymieniony i ponownie dostarczony Kupującemu
 5. Kupujący ma prawo odmówić płatności za wadliwy towar, ale jest również zobowiązany zapłacić za dostarczony towar nie podlegający reklamacji.
 6. Wady nieistotne produktu, które pozostają niewidoczne po zamontowaniu jak np. zarysowanie strony skrzynki aluminiowej przylegającej do muru, -nie podlegają reklamacji i nie są objęte gwarancją.
 7. Reklamacji nie podlegają zamówienia, które zostały złożone w innej formie niż na oryginalnym druku zamówień Sprzedającego.
 8. Reklamacje dotyczące porysowanych, wgniecionych lub uszkodzonych elementów nie będą uwzględniane po zamontowaniu rolety, muszą być zgłoszone przed montażem.
- V. GWARANCJA**
1. Gwarancja udzielana jest na okres 2 lat (Żaluzje, Napędy radiowe PORTOS seria S) oraz 5 lat (Napędy) od daty odbioru towaru przez Kupującego.
 2. Wady ukryte tj. wady niemożliwe do wykrycia w momencie odbioru towaru, Kupujący zobowiązany jest zgłosić w formie pisemnej, niezwłocznie po ich stwierdzeniu jednak nie później niż 14 dni od daty otrzymania towaru.
 3. Uprawnienia gwarancyjne powstają w momencie uregulowania wszelkich płatności za dostarczony towar, a ewentualne wady ukryte nie zwalniają Kupującego od obowiązku terminowego uregulowania płatności.
 4. Gwarancja nie obejmuje skutków wynikających z nieprawidłowego montażu (podłączenia) zakupionych towarów, niewłaściwej eksploatacji, naturalnego zużycia materiałów.
 5. W przypadku rolet nadstawnych zewnętrzna część skrzynki powinna być zabudowana w 70% od górnej krawędzi rolety.
 6. Sprzedający jest zobowiązany dać odpowiedź na zgłoszenie reklamacyjne Kupującego w terminie nie dłuższym niż dwa tygodnie od daty zgłoszenia.
 7. Zobowiązania gwarancyjne Sprzedający powinien wypełnić możliwie szybko, jednak nie dłużej niż w przeciągu 21 dni od daty zgłoszenia, chyba że strony ustaliły inny termin usunięcia wad.
 8. Folię ochronną należy usunąć w ciągu 3 tygodni od daty zakupu towaru.
 9. Firma PORTOS nie uwzględni reklamacji dotyczących różnic odcieni elementów składowych rolety tych samych kolorów w szczególności kolorów drewnopodobnych, a także różnic uwarunkowanych wzorami strukturalnymi koloru. Rozbieżności zależne są od półfabrykatów dostarczanych przez producentów w różnych odstępach czasu.
 10. Świadczymy usługi serwisowe tylko na terenie Polski, w innym przypadku elementy dostarczamy do siedziby kupującego.
 11. Sposób rozwiązywania reklamacji i podział czynności między Sprzedającym a Kupującym jest następujący:
- Sprzedający:**
- zobowiązuje się dostarczyć Kupującemu zafakturowane, reklamowane elementy produktów na wymianę zgodnie z obowiązującymi warunkami płatności,
 - zobowiązuje się wystawić fakturę korygującą po rozliczeniu reklamowanych elementów odesłanych transportem PORTOS lub dostarczyć w takiej samej ilości Towar wolny od wad, w uzasadnionych przypadkach serwis gwarancyjny Sprzedającego dokona bezpłatnej naprawy gwarancyjnej,
 - zobowiązuje się przeprowadzić ekspertyzę, reklamowanych elementów przesłanych transportem PORTOS oraz poinformować kupującego o dalszych czynnościach.
- Kupujący:**
- zobowiązuje się do przesłania transportem Portos, reklamowane elementy produktów celem przeprowadzenia ekspertyzy,
 - w przypadku wniesienia reklamacji nie jest zwolniony z obowiązku pełnej zapłaty za Towar. W przypadku uwzględnienia reklamacji z powodu wady, stosowna część zapłaconej przez Kupującego ceny będzie Kupującemu zwrócona na podstawie odpowiedniej faktury korygującej niezwłocznie po odesłaniu podpisanej faktury korygującej Sprzedającemu,
 - zobowiązuje się do wymiany we własnym zakresie reklamowanych elementów z jednoczesnym pokryciem kosztów ich wymiany (naprawy) oraz kosztów dojazdu do naprawy gwarancyjnej,
 - ma prawo wezwać serwis gwarancyjny Sprzedającego jeżeli naprawa rolet nie przyniesie pożądanego efektu,
 - ponosi wyłączną odpowiedzialność za nieprawidłowy montaż i podłączenie zakupionych produktów,
 - zapewnia, iż montaż produktów dokonywany będzie przez wykwalifikowane ekipy monterskie, a w przypadku urządzeń elektrycznych podłączenia będą wykonane przez monterów z odpowiednimi uprawnieniami SEP zgodnie z projektem, instrukcją montażu i zasadami sztuki budowlanej, który w żaden sposób nie ogranicza dostępu do klapy rewizyjnej i przewodnic.
- W przypadku nieuzasadnionego wezwania serwisu gwarancyjnego Sprzedającego Kupujący zostanie obciążony kosztami dojazdu do miejsca reklamacji oraz kosztami naprawy.
12. Żaluzja zewnętrzna zwijana PORTOS jest budowlanym elementem o t w o r o w y m stanowiącym dodatkowe zabezpieczenie zamkniętego otworu okiennego lub drzwiowego. Zamontowana w innym otworze nie podlega gwarancji.
 13. Podczas mrozów rolety mogą przymarzać. Należy wtedy stronić od gwałtownych ciągnięć i rezygnować przy mocno zamazniętych roletach z otwierania czy zamykania.
Uszkodzenia powstałe w wyniku nie dostosowania się do wyżej wymienionych zaleceń nie będą uznawane
- VI. DOKUMENTY WYMAGANE PRZY WSPÓLPRACY**
1. W celu podjęcia współpracy konieczne jest przedłożenie przez Kupującego następujących dokumentów:
 - Zaświadczenie o wpisie do rejestru ewidencji działalności gospodarczej lub wyciąg z rejestru handlowego,
 - Zaświadczenia o nadaniu nr REGON,
 - Decyzji w sprawie nadania nr identyfikacji podatkowej (NIP),
 - Oświadczenia o zgodzie na wystawianie faktur bez podpisu (oryginał), podpisane przez właściciela firmy lub osobę pisemnie przez niego upoważnioną lub listę osób upoważnionych do odbierania i podpisywania faktur VAT.
- VII. INNE POSTANOWIENIA**
1. Na prośbę Kupującego, Sprzedający może zorganizować szkolenie w zakresie montażu, obsługi i napraw oferowanych wyrobów.
 2. Sprzedający zobowiązuje się udostępnić nieodpłatnie katalog wyrobów gotowych oraz foldery reklamowe.
 3. Istnieje możliwość wykonania rolety w celach reklamowych i wystawienniczych z uwzględnieniem częściowej refundacji wystawy w postaci indywidualnie ustalonego upustu.
 4. Sprzedający zastrzega sobie możliwość wprowadzenia zmian technicznych w przedstawionej ofercie katalogowej o czym powinien powiadomić Kupującego.
 5. Kupujący akceptuje powyższe warunki sprzedaży i dostawy składając stosowny podpis w momencie złożenia zamówienia.
 6. W sprawach nieuregulowanych powyższymi postanowieniami mają zastosowanie odpowiednie przepisy Kodeksu Cywilnego.
 7. Wszelkie spory wynikłe na tle realizacji powyższych postanowień, rozstrzygać będzie Sąd powszechny właściwy dla siedziby Sprzedającego.
 8. Wszystkie zdjęcia oraz rysunki zawarte w katalogu są w wersji poglądowej.
 9. Szczegółowe instrukcje montażu rolet oraz naszych produktów zawarte są na stronie internetowej www.portosrolety.pl

Nachweis

Luftschalldämmung von Bauteilen

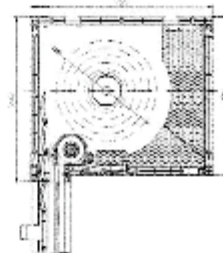
Prüfbericht
Nr. 14-000008-PR03
(PB Z0809-E01-04-de-01)



Auftraggeber **PORTOS**
ul. Zlota 71
62-800 Kalisz
Polen

Grundlagen
EN ISO 10140-1: 2010 +
A1: 2012
EN ISO 10140-2: 2010
EN ISO 717-1: 2013

Darstellung



Verwendungshinweise

Dieser Prüfbericht dient als Nachweis der Schalldämmung eines Bauteils.

Für Deutschland gilt

- $R_{w,R}$ nach DIN 4109:
($R_{w,R} = R_w - 2$ dB)
- $R_{w,R}$ für Bauregeliste

Gültigkeit

Die genannten Daten und Ergebnisse beziehen sich ausschließlich auf den geprüften und beschriebenen Probekörper.

Die Prüfung einer Leistungseigenschaft berechtigt keine Aussage über weitere leistungs- und qualitätsbestimmenden Eigenschaften der vorliegenden Konstruktion.

Veröffentlichungshinweise

Es gilt das ift-Merkblatt „Bedingungen und Hinweise zur Verwendung von ift-Prüfdokumentationen“ und „Bestimmung der Gesamtschalldämmung eines Fensters mit Rolladenkasten“

Das Deckblatt kann als Kurzfassung verwendet werden.

Inhalt

Der Nachweis umfasst insgesamt 11 Seiten

- 1 Gegenstand
- 2 Durchführung
- 3 Einzelergebnisse
- 4 Verwendungshinweise
Messblatt (2 Seiten)

Produkt	Rollladen-Aufsatzkasten mit Mückenschutzstor
Bezeichnung	System TP 1000
Außenmaß (B x H)	1230 mm x 220 mm
Querschnitt	255 mm x 220 mm
Material	Kunststoff-Hohlprofile
Antrieb	Motorantrieb
Besonderheiten	Prüfung mit Montageprofilen, Anschlussfuge Rolladenkasten zum Rahmenprofil nicht abgekittet

Bewertetes Schalldämm-Maß R_w
Bewertete Normschallpegeldifferenz kleiner Bauteile $D_{n,e,w}$
Spektrum-Anpassungswerte C und C_{tr}

Rollpanzer aufgewickelt:

$$R_w (C; C_{tr}) = 34 (-2; -4) \text{ dB}$$

$$D_{n,e,w} (C; C_{tr}) = 49 (-1; -4) \text{ dB}$$



Rollpanzer abgelassen:

$$R_w (C; C_{tr}) = 39 (-2; -5) \text{ dB}$$

$$D_{n,e,w} (C; C_{tr}) = 54 (-1; -5) \text{ dB}$$

ift Rosenheim
22.10.2014

Dr. Joachim Hessinger, Dipl.-Phys.
Prüfstellenleiter
Bauakustik

Johann Baume, Dipl.-Ing. (FH)
Prüfingenieur
Bauakustik

ift Rosenheim GmbH
Geschäftsführer
Dr. Jochem Peichl
Prof. Ulrich Sieberath

Theodor-Gietl-Str. 7 - 9
D 83026 Rosenheim
Tel.: +49 (0)8031/261-0
Fax: +49 (0)8031/261-330
www.ift-rosenheim.de

Sitz: 83026 Rosenheim
AG Traunstein, HRB 14763
Sparkasse Rosenheim
IBAN: DE9071150000000003822
SWIFT-BIC: BYLADEM3305

Anerkannte Stelle
Notific Body 0757
PCZ-Steuer: BAY 13



Nachweis

Luftschalldämmung von Bauteilen

Prüfbericht
Nr. 14-000008-PR03
(PB Z1011-E01-04-de-01)

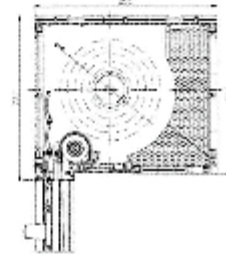


Auftraggeber **PORTOS**
ul. Zlota 71
62-800 Kalisz
Polen

Grundlagen
EN ISO 10140-1: 2010 +
A1: 2012
EN ISO 10140-2: 2010
EN ISO 717-1: 2013

Produkt **Rollladen-Aufsatzkasten mit Mückenschutzstor**
Bezeichnung **System TP 1000**

Darstellung



Außenmaß (B x H) **1230 mm x 220 mm**

Querschnitt **255 mm x 220 mm**

Material **Kunststoff-Hohlprofile**

Antrieb **Motorantrieb**

Besonderheiten **Prüfung mit Montageprofilen, Anschlussfuge Rollladen-
kasten zum Rahmenprofil nicht abgekittet**

Verwendungshinweise

Dieser Prüfbericht dient als Nachweis der Schalldämmung eines Bauteils.

Für Deutschland gilt

- $R_{w,R}$ nach DIN 4109:
($R_{w,R} = R_w - 2$ dB)
- $R_{w,R}$ für Bauregelliste

Bewertetes Schalldämm-Maß R_w
Bewertete Normschallpegeldifferenz kleiner Bauteile $D_{n,e,w}$
Spektrum-Anpassungswerte C und C_T

Rollpanzer aufgewickelt:

$$R_w (C; C_T) = 34 (-1; -4) \text{ dB}$$

$$D_{n,e,w} (C; C_T) = 50 (-2; -4) \text{ dB}$$



Rollpanzer abgelassen:

$$R_w (C; C_T) = 39 (-2; -6) \text{ dB}$$

$$D_{n,e,w} (C; C_T) = 54 (-1; -5) \text{ dB}$$

Gültigkeit

Die genannten Daten und Ergebnisse beziehen sich ausschließlich auf den geprüften und beschriebenen Probekörper.

Die Prüfung einer Leistungseigenschaft berechtigt keine Aussage über weitere leistungs- und qualitätsbestimmenden Eigenschaften der vorliegenden Konstruktion.

Veröffentlichungshinweise

Es gilt das ift-Merkblatt „Bedingungen und Hinweise zur Verwendung von ift-Prüfdokumentationen“ und „Bestimmung der Gesamtschalldämmung eines Fensters mit Rollladenkasten“

Das Deckblatt kann als Kurzfassung verwendet werden.

Inhalt

Der Nachweis umfasst insgesamt 11 Seiten

- 1 Gegenstand
 - 2 Durchführung
 - 3 Einzelergebnisse
 - 4 Verwendungshinweise
- Messblatt (2 Seiten)

ift Rosenheim
22.10.2014

Dr. Joachim Hessinger, Dipl.-Phys.
Prüfstellenleiter
Bauakustik

Johann Baume, Dipl.-Ing. (FH)
Prüfingenieur
Bauakustik

ift Rosenheim GmbH

Theodor-Gietl-Str. 7 - 9
D-83028 Rosenheim

Tel.: +49 (0)8031/231-0
Fax: +49 (0)8031/231-290
www.ift-rosenheim.de

Stz: 83028 Rosenheim
AG Traunstein, HRB 14763

Sparkasse Rosenheim
IBAN: DE9071150030000009822
SWIFT-BIC: BYLADEM1ROCS

Arbeitskreis Stahl

Notified Body 0757

DAKKS
D-PL-1328-0100
D-PL-1328-0100

DAKKS

DAKKS
D-PL-1328-0100
D-PL-1328-0100



DEKLARACJA ZGODNOŚCI

Nr 02/2011

Producent wyrobu: „PORTOS” Renata, Tomasz Szukalscy Spółka Jawna

Adres: PL 62-800 Kalisz, ul. Złota 71

Typ wyrobu: Żaluzje sterowane ręcznie

Nazwa wyrobu (model):

1. Żaluzje nadstawne:

- CC1000
- TL1000
- TP1000
- TP1000 z moskitierą

2. Żaluzje zewnętrzne:

- ST2000
- ST2000 z moskitierą
- RL2000
- RL2000 z moskitierą
- OS2000
- OS2000 z moskitierą
- OL2000
- OL2000 z moskitierą
- IT2000
- IT2000 z moskitierą

Przeznaczenie i zakres stosowania: Żaluzje przeznaczone są do stosowania w budownictwie.

Dokumenty odniesienia: deklarujemy, że opisany powyżej wyrób jest zgodny z następującymi przepisami, normami i innymi dokumentami:

Dyrektywa:

Nr dyrektywy	Edycja	Tytuł	Poziom bezp.
Dyrektywa Rady nr 89/106/EWG	1988	W sprawie zbliżenia przepisów prawnych i administracyjnych państw członkowskich dotyczący wyrobów budowlanych.	-

Norma zharmonizowana:

- EN 13659:2004 + A1: 2008 - Żaluzje - wymagania eksploatacyjne łącznie z bezpieczeństwem.

Oświadczamy, że deklaracja została wydana na wyłączną odpowiedzialność producenta.

Miejsce i data wystawienia: Kalisz, 9 września 2011 r.

Podpis osoby upoważnionej:

WŁAŚCICIEL
Tomasz Szukalski





DEKLARACJA ZGODNOŚCI



Nr 01/2011

Producent wyrobu: „PORTOS” Renata, Tomasz Szukalscy Spółka Jawna

Adres: PL 62-800 Kalisz, ul. Złota 71

Typ wyrobu: Napęd rurowy

Nazwa wyrobu (model): 40/10 S, 40/10, 40/10 R, 60/08, 60/08R, 60/08 RP, 60/1.3, 60/1.3 R, 60/1.3 RP, 60/2, 60/2 R, 60/2 RP, 60/40, 60/50, 60/1.3 NHK, 6-/1.3 NKKR, 60/2 NHK, 60/2 NHKR, 60/40 NHK, 60/40 NHKR, 60/50 NHK, 70/60, 70/80, 70/100, 70/60 NHK, 70/80 NHK, 70/100 NHK, Delux 40/6 R, Delux 60/7 R, Delux60/10 R, Delux60/15 R, Delux 60/20 R, Delux 60/30 R, Delux 40/6, Delux 60/7, Delux60/10, Delux60/15, Delux 60/20, Delux 60/30, Portos WS 40/6, Portos WS 40/6 S, Portos WS 60/10, Portos WS 60/20, Portos WS 60/30, Portos WS60/40, Portos WS 60/50

Przeznaczenie i zakres stosowania: napęd rurowy przeznaczony jest do żaluzji, rolet, markiz i bram garażowych w biurach, domach, hotelach, restauracjach, halach wystawowych, jak i innych pomieszczeniach.

Dokumenty odniesienia: deklarujemy, że opisany powyżej wyrób jest zgodny z następującymi przepisami, normami i innymi dokumentami:

Dyrektywa:

Nr dyrektywy	Edycja	Tytuł	Poziom bezp.
Dyrektywa Rady nr 73/23/EEC - pl (PL)	1973	Zharmonizowanie przepisów Państw Członkowskich dotyczących sprzętu elektrycznego projektowanego do użytku w określonych zakresach napięć.	-
Dyrektywa Rady nr 89/23/EEC - pl (PL)	1989	Zharmonizowanie przepisów Państw Członkowskich dotyczących kompatybilności elektromagnetycznej.	-
Dyrektywa Rady nr 89/106/EWG	1988	W sprawie zbliżenia przepisów ustawowych, wykonawczych i administracyjnych Państw Członkowskich odnoszących się do wyrobów budowlanych.	-

Norma zharmonizowana:

PN-EN 60204-1:2006 - Bezpieczeństwo maszyn. Wyposażenie elektryczne maszyn. Część 1: Wymagania ogólne

PN-EN 60335-1:2004 - Elektryczny sprzęt do użytku domowego i podobnego. Bezpieczeństwo użytkownika. Część 1: wymagania ogólne

PN-EN 60335-2-97:2007 - Elektryczny sprzęt do użytku domowego i podobnego. Bezpieczeństwo użytkownika. Część 2-97: Wymagania szczegółowe dotyczące napędów żaluzji, zasłon, markiz i podobnego wyposażenia.

PN-EN 61000-3-3: 1997/A1 :2002 - Kompatybilność elektromagnetyczna. Dopuszczalne poziomy. Ograniczenia wahań napięcia i migotania światła powodowanych przez odbiorniki o prądzie znamionowym ≤ 16 A w sieciach zasilających niskiego napięcia.

PN-EN 60215:2003 - Wymagania dotyczące bezpieczeństwa radiowych urządzeń nadawczych.

Oświadczamy, że deklaracja została wydana na wyłączną odpowiedzialność producenta.

Miejsce i data wystawienia: Kalisz, 10 stycznia 2011 r.

Podpis osoby upoważnionej:

WŁAŚCICIEL
Tomasz Szukalski

Zertifikat

Certificate



Zertifikat Nr. *Certificate No.*
R 50136259

Blatt *Page*
0001

Ihr Zeichen *Client Reference*
Ilona

Unser Zeichen *Our Reference*
01-LJY- 15025160 013

Ausstellungsdatum *Date of Issue*
11.09.2008
(day/mo/yr)

Genehmigungsinhaber *License Holder*
Portos Renata, Tomasz Szukalscy
Spolka Jawna, ul.Zlota 71
62-800 Kalisz
Poland

Fertigungsstätte *Manufacturing Plant*
01-JWY-15025160 001

Prüfzeichen *Test Mark*



Gepriift nach *Tested acc. to*
EN 60335-2-97:2006
EN 60335-1:2002+A1+A11+A12+A2

Zertifiziertes Produkt *(Geräteidentifikation)*
Certified Product (Product Identification)

Lizenzentgelte - Einheit
License Fee - Unit

Motor (Motor-drives for Rolling Equipment)

Type Designation:	Rated Power Input:	Rated Torque:	
40/08	98W	6Nm	5
40/10	121W	10Nm	1
60/08	112W	10Nm	1
60/10	112W	10Nm	1
60/1,3	145W	20Nm	1
60/20	145W	20Nm	1
60/2	191W	30Nm	1
60/30	191W	30Nm	1
60/3	170W	40Nm	1
60/50	191W	50Nm	1
60/08 NHK	112W	10Nm	1
60/1,3 NHK	145W	20Nm	1
60/2 NHK	191W	30Nm	1
60/40	170W	40Nm	1
60/40 NHK	170W	40Nm	1

Continued on page 0002

19

Dem Zertifikat liegt unsere Prüf- und Zertifizierungsordnung zugrunde.
Das Produkt entspricht den o.g. Anforderungen, die Herstellung wird überwacht.
This certificate is based on our Testing and Certification Regulation. The product
fulfills above mentioned requirements, the production is subject to surveillance.



Zertifizierungsstelle

TÜV Rheinland Product Safety GmbH, Am Grauen Stein, D-51105 Köln
Tel.: (+49/221)8 06 - 13 71 e-mail: cert-validity@de.tuv.com
Fax: (+49/221)8 06 - 39 35 http://www.tuv.com/safety

Dipl.-Ing. M. Scholz

Zertifikat

Certificate



Zertifikat Nr. Certificate No.
R 50136259

Blatt Page
0002

Ihr Zeichen Client Reference	Unser Zeichen Our Reference	Ausstellungsdatum	Date of Issue
Ilona	01-LJY- 15025160 013	11.09.2008	(day/month/year)

Genehmigungsinhaber License Holder	Fertigungsstätte Manufacturing Plant
Portos Renata, Tomasz Szukalscy Spolka Jawna, ul. Zlota 71 62-800 Kalisz Poland	01-JWY-15025160 001

Prüfzeichen Test Mark



Geprüft nach Tested acc. to
EN 60335-2-97:2006
EN 60335-1:2002+A1+A11+A12+A2

Zertifiziertes Produkt (Geräteidentifikation)
Certified Product (Product Identification)

Lizenzentgelte - Einheit
License Fee - Unit

Motor (Motor-drives for Rolling Equipment)

Continuation from page 0001

Type Designation:	Rated Power Input:	Rated Torque:	
60/3 NHK	170W	40Nm	1
60/50 NHK	191W	50Nm	1
70/60	272W	60Nm	1
70/80	298W	80Nm	1
70/100	305W	100Nm	1
70/60 NHK	272W	60Nm	1
70/80 NHK	298W	80Nm	1
70/100 NHK	305W	100Nm	1

(PORTOS)
Rated Voltage : AC 230V; 50Hz
Protection Class : I
Rated Operation Time: 4min
Degree of Protection: IP44
Ambient Temperature : 40°C

The labelling requirements acc. to EU Directive 2001/95
have to be observed for distribution within the EEZ.



8

Dem Zertifikat liegt unsere Prüf- und Zertifizierungsordnung zugrunde.
Das Produkt entspricht den o.g. Anforderungen, die Herstellung wird überwacht.
This certificate is based on our Testing and Certification Regulation. The product
fulfills above mentioned requirements, the production is subject to surveillance.

TÜV Rheinland Product Safety GmbH, Am Grauen Stein, D-51105 Köln
Tel.: (+49/221) 8 06 - 13 71 e-mail: cert-validity@de.tuv.com
Fax: (+49/221) 8 06 - 39 35 http://www.tuv.com/safety

Dipl.-Ing. M. Scholz

Nachweis

Wärmedurchgangskoeffizient und Temperaturfaktor

Prüfbericht 428 35315/1



Auftraggeber **PORTOS**
Ul. Złota 71

62-800 Kalisz
Polen

Produkt	Rollladenkasten
Bezeichnung	BPRM 200
Außennaß (H x T)	165 mm x 252,5 mm
Auslass-Schlitz	19,6 mm breit, raumseitig und außenseitig mit Bürstendichtung geschlossen
Material des Rollladenkastens	PVC-Hohlprofile
Erlagematerial	Dämmstoff mit dem Bemessungswert der Wärmeleitfähigkeit ($\lambda = 0,032 \text{ W}/(\text{m} \cdot \text{K})$)
Material des Rollpanzers	--
Besonderheiten	-/-

Grundlagen

EN ISO 10077-2 : 2003-10
Berechnung des Wärmedurchgangskoeffizienten - Teil 2: Numerisches Verfahren für Rahmen

DIN 4108 Beiblatt 2 : 2004-01
Wärmeschutz und Energieeinsparung in Gebäuden - Wärmeeinträgen - Planungs- und Ausführungsbeispiele

Darstellung

BPRM 200



Verwendungshinweise

Dieser Prüfbericht dient zum Nachweis des Wärmedurchgangskoeffizienten U_{sb} und des Temperaturfaktors f_{Rsi} .

Gültigkeit

Die genannten Daten und Ergebnisse beziehen sich ausschließlich auf den geprüften und beschriebenen Gegenstand.

Die Ermittlung des Wärmedurchgangskoeffizienten und des Temperaturfaktors ermöglicht keine Aussage über weitere leistungs- und qualitätsbestimmenden Eigenschaften der vorliegenden Konstruktion.

Veröffentlichungshinweise

Es gilt das ift Merkblatt „Bedingungen und Hinweise zur Benutzung von ift-Prüfdokumentationen“.

Das Deckblatt kann als Kurzfassung verwendet werden.

Inhalt

Der Nachweis umfasst insgesamt 7 Seiten

1. Gegenstand
2. Durchführung
3. Einzelergebnissen



Wärmedurchgangskoeffizient

$$U_{sb} = 0,78 \text{ W}/(\text{m}^2 \cdot \text{K})$$



Temperaturfaktor

$$f_{Rsi} = 0,71$$

ift Rosenheim
25. Februar 2008

M. Fossa

Michael Fossa, Dipl.-Phys.
Prüfstellenleiter
ift Zentrum Glas, Baustoffe & Bauphysik

Klaus Specht

Klaus Specht, Dipl.-Ing. (FH)
Prüfingenieur
ift Zentrum Glas, Baustoffe & Bauphysik



ift Rosenheim GmbH
Geschäftsführer:
Dipl.-Ing. (FH) Ulrich Sieberath
Dr. Jochen Peurl

Theodor-Greif-Str. 7 - 9
D-83026 Rosenheim
Tel: +49 (0)8031/261-0
Fax: +49 (0)8031/261-200
www.ift-rosenheim.de

Sitz: 83026 Rosenheim
AG Traunstein, HRB 14763
Sparkasse Rosenheim
Kto. 3822
BLZ 711 500 00

Notified Body Nr. 0757
Anerkanntes PUZ-Stelle: BAY 15
 DAK
DAP-PL-1000.24
DAP-Z-128.02
DAP-DR-15.00.00
DAP-DR-19.00.00

Nachweis

Wärmedurchgangskoeffizient und Temperaturfaktor

Prüfbericht 428 35315/2



Auftraggeber **PORTOS**
Ul. Zlota 71

62-800 Kalisz
Polen

Produkt	Rolladenkasten
Bezeichnung	BPRM 300
Außenmaß (H x T)	203 mm x 252,5 mm 19,6 mm breit, raumseitig und außenseitig mit Bürstendichtung geschlossen
Auslass-Schlitz	
Material des Rolladenkastens	PVC-Hohlprofile Dämmstoff mit dem Bemessungswert der Wärmeleitfähigkeit ($\lambda = 0,032 \text{ W}/(\text{m} \cdot \text{K})$)
Einlagematerial	
Material des Rollpanzers	--
Besonderheiten	-/-



Wärmedurchgangskoeffizient
 $U_{sb} = 0,80 \text{ W}/(\text{m}^2 \cdot \text{K})$



Temperaturfaktor
 $f_{Rsi} = 0,72$

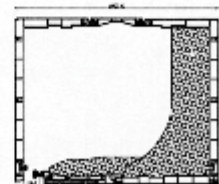
Grundlagen

EN ISO 10077-2 : 2003-10
Berechnung des Wärmedurchgangskoeffizienten - Teil 2: Numerisches Verfahren für Rahmen

DIN 4108 Beiblatt 2 : 2004-01
Wärmeschutz und Energieeinsparung in Gebäuden - Wärmebrücken - Planungs- und Ausführungsbeispiele

Darstellung

BPRM 300



Verwendungshinweise

Dieser Prüfbericht dient zum Nachweis des Wärmedurchgangskoeffizienten U_{sb} und des Temperaturfaktors f_{Rsi} .

Gültigkeit

Die genannten Daten und Ergebnisse beziehen sich ausschließlich auf den geprüften und beschriebenen Gegenstand.

Die Ermittlung des Wärmedurchgangskoeffizienten und des Temperaturfaktors ermöglicht keine Aussage über weitere leistungs- und qualitätsbestimmenden Eigenschaften der vorliegenden Konstruktion.

Veröffentlichungshinweise

Es gilt das ift-Merkblatt „Bedingungen und Hinweise zur Benutzung von ift-Prüfdokumentationen“.

Das Deckblatt kann als Kurzfassung verwendet werden.

Inhalt

Der Nachweis umfasst insgesamt 8 Seiten

- 1 Gegenstand
- 2 Durchführung
- 3 Einzelergebnissen

ift Rosenheim
25. Februar 2008

Michael Rossa

Michael Rossa, Dipl.-Phys.
Prüfstellenleiter
ift Zentrum Glas, Baustoffe & Bauphysik

Klaus Specht

Klaus Specht, Dipl.-Ing. (FH)
Prüfingenieur
ift Zentrum Glas, Baustoffe & Bauphysik



ift Rosenheim GmbH
Geschäftshilfer
Dipl.-Ing. (FH) Ulrich Sieberath
Dr. Jochen Fecht

Theodor-Giedl-Str. 7 - 9
D-83026 Rosenheim
Tel: +49 (0)8031261-0
Fax: +49 (0)8031261-230
www.ift-rosenheim.de

Sitz: 83026 Rosenheim
AG Traunstein, HRB 14763
Sparkasse Rosenheim
Kto. 3622
BLZ 711 500 00

Notified Body Nr. 0757
Anerkante PLZ-Stelle BAY 18



ROLETY NADSTAWNE

CC1000



TL1000
z kotwieniem górnym



TP1000



TP1000
Z MOSKITIERĄ



OBJAŚNIENIA DO ZAMÓWIENIA NA ROLETY NADSTAWNE PORTOS - CC1000, TL1000, TP1000, TP1000 Z MOSKITIERĄ

1. Proszę podać rodzaj profilu okiennego w celu dobrania odpowiedniej adaptacji - brak określenia profilu okiennego uznamy za zamówienie adaptera UNIWERSALNEGO. W przypadku systemu TP1000 należy zaznaczyć znakiem „X” odpowiedni adapter. Brak zaznaczenia uznawany jest za zamówienie adaptera NPS-010.

2. Podać numer i datę złożenia zamówienia oraz pożądany termin dostawy.

3. Jeżeli ustalono inny niż firmowy adres dostawy rolet proszę go wpisać.

4. Zamówienie dotyczy rolet CC1000 w przypadku zamówienia rolet TL1000, TP1000, TP1000 Z MOSKITIERĄ, należy zaznaczyć odpowiednie pole na druku zamówienia znakiem „X”

ilość	Rozmiar rolety [cm] (łącznie ze skrzynką i prowadnicami)		szerokość moskitiery TP1000 (podręcz)	rozmiar skrzynki [mm]	wyściełanie A lub B lub C dot. tylko TP1000 (rys.1)	rodzaj prowadnic (PVCALLI, pojedyncze /podwójne)	kąt cięcia prowadnic PVC (od 0 do 45°)	miejsce klapy rewiz. A lub B dot. tylko TP1000 (rys.2)		kolor skrzynki wew. /zew.	kolor klapy rewiz. (dot. tylko TL1000, TP1000)	kolor prowadnic	rodzaj profilu pancerna	kolor profilu pancerna wg wzornika	kolor listwy dolnej	kolor listwy górnej	MOSKITIERA			ręczny /zwijacz /korbowy	NAPĘD			OBSŁUGA (patrząc od wewnątrz)	Kolor listwy tynkowej (TL1000; TP1000)		Uwagi: np. kolor zwijacza, taśmy, elementy dodatkowe: rygle, przelączniki, zaślepki
	szerekość	wysokość						szerekość	wysokość								szerekość	wysokość	szerekość		wysokość	L	P		zew.	wew.	
	1	2	3	4	5	6	7	8	9	10	11	12	13	14	15	16	17	18	19	20	21	22	23	24			

1. szerokość gotowej rolety (szerokość całkowita) z prowadnicami podana w centymetrach.

2. wysokość gotowej rolety (całkowita, łącznie ze skrzynką) w centymetrach (sposób wymiarowania rolety - str. 3.21)

3. podać szerokość oraz rozmięszczenie podziału moskitiery - dotyczy systemu TP1000 z pancierzem w całości oraz z moskitierą dzieloną. Wymiar należy określić licząc od krawędzi zewnętrznej do osi prowadnicy podziałowej oraz/lub między osiami prowadnic podziałowych. Wysokość moskitiery równa się wysokości rolety.

4. wysokość skrzynki w milimetrach, dobranej według tabel nawojowych. Za zwiększenie skrzynki doliczamy 5% ceny netto rolety (str. 3.3 - 3.19), jeżeli rozmiar skrzynki nie będzie określony, standardowo zostanie przyjęty z tabeli nawojów w poszczególnych skrzynkach.

5. wyściełanie, wpisać A, B lub C (dot. tylko TP1000 patrz rys. 1 tabela zamówień)

6. okreśić rodzaj prowadnic pancerna - wpisać POJ (pojedyncze), PODW (podwójne) lub P/PD (pojedyncza+podwójna). W systemie TP1000 możliwe jest zastosowanie prowadnic aluminiowych. Należy wówczas wpisać ALU-POJ (aluminowa pojedyncza) ALU-PD (aluminowa podwójna) lub ALU-PPD (aluminowa pojedyncza+podwójna) - str. 3.20.

7. wpisać kąt cięcia prowadnic PVC od 0 - 45°

8. sposób otwierania klapy rewizyjnej, wpisać A lub B (dot. tylko TP1000 patrz rys. 2 tabela zamówień)

9. kolory (skrzynki): wew.-wewnątrz, zew.-zewnątrz.

Dostępne opcje kolorów to: biała - 02, oklejana (kolory oklein str. 3.25 i okładka). Przy zamówieniu w systemie TL1000 skrzynki białej, a prowadnic lub pokrywy rewizyjnej w okleinie, wewnętrzna

lub zewnętrzna pokrywa rolety będzie w dolnej części posiadała okleinę w takim samym kolorze o szerokości około 1,5 cm. Z taką okleiną w systemie TL1000 występują tylko pokrywy ryflowane. Pokrywy gładkie (bez ryfla) z okleiną w dolnej części są dostępne tylko na specjalne zamówienie, po uzgodnieniu terminu realizacji.

10. kolor klapy rewizyjnej (dot. tylko TL1000). Dostępne opcje kolorów to: biała - 02, oklejana - patrz str. 3.25 i okładka

uwaga: klapa rewizyjna oklejona za dopłatą 4% ceny netto rolety.

11. kolory (prowadnic): biała - 02, oklejana (kolory oklein str. 3.25 i okładka)

12. wpisać wybrany profil: PA - 39 (profil aluminiowy), PA - 45 (profil aluminiowy), PA - 52 (profil aluminiowy), PA - 52 (według wzornika ostatnia strona okładka) (jeżeli profil ma być bez perforacji w miejscu X w symbolu wpisać 1,

np. 02 - biały perforowany, 102 - biały bez perforacji).

Uwaga! - profil bez perforacji jest stosowany standardowo w przypadku rolety ze sprężynowym mechanizmem podnoszenia

14. kolory listwy dolnej:

- 01 - srebrny, 02 - biała, 03 - szary, 05 - beż, 08 - ciemny brąz, 09 - brąz, 16 - kość słoniowa, 23 - antracyt (standard bez dopłat),

- inne kolory lakierowania zbliżone do koloru pancerna należy określić symbolem koloru profilu (oprócz kolorów 22, 30, 48, 54) a kolory nietypowe wg tabeli RAL,

- listwa dolna występuje również w okleinie (patrz lista kolorów oklein str. 3.25)

15. kolor siatki (dot. moskitiery) - 03 - szara i 20 - czarna

16. kolor listwy dolnej (dot. moskitiery) - 01 - srebrny, 02 - biała, 03 - szary, 05 - beż, 08 - ciemny brąz, 09 - brąz, 16 - kość słoniowa, 23 - antracyt (standard bez dopłat)

17. wybór napędu (proszę zaznaczyć „X” w kolumnie wybranego napędu):

zwijacz taśmy (bez dopłat) - dostępny w kolorze białym i brązowym - jeżeli kolor zwijacza nie będzie określony standardowo zostanie przyjęty jako biały, z taśmą w kolorze szarym. W przypadku rolet

ze skrzynką w okleinie obustronnej, a także rolet TL1000 z pokrywą rewizyjną w okleinie taśma i zwijacz są standardowo brązowe.

18. kasecja z przekładnią na taśmę z korbką - dostępna w kolorze białym i brązowym - jeżeli kolor kasecji nie będzie określony standardowo zostanie przyjęty jako biały, z taśmą w kolorze szarym. W przypadku rolet

ze skrzynką w okleinie obustronnej, a także rolet TL1000 z pokrywą rewizyjną w okleinie kasecja z przekładnią na taśmę i taśma jest standardowo brązowa.

19. korbowy mechanizm podnoszenia z przegubem Kardana 90° (patrz str. 6.12) - wyrowadzenie korby - patrz rys. 2

20. sprężynowy mechanizm podnoszenia i zamek baszkilowy w listwie dolnej,

21. napęd elektryczny (jeżeli silnik nie będzie określony - standardowo zostanie przyjęty jako silnik PORTOS kablowy),

22. strona umiejscowienia zwijacza (kasecja, korby i przelącznika) patrząc od wewnątrz pomieszczenia,

23. w systemach TL1000 oraz TP1000 należy wybrać strony mocowania listwy tynkowej - zew. / wew. W systemie CC1000 listwa tynkowa występuje tylko od strony zew. Proszę zaznaczyć kolor .

02 biała, 09 brąz - cena 9,00 PLN za mb. oraz 08 - ciemny brąz i 23 - antracyt - cena 13,00 PLN za mb. - wybór nie jest konieczny.

Wybierając skrzynkę TL1000, CC1000 (skrzynka 160 mm, 200 mm) oraz TP1000 i zaznaczając listwę tynkową Klient otrzyma automatycznie skrzynkę ryflowaną w kolorze białym oraz czotowe wzmocnienie skrzynki .

W systemie TP1000 wzmocnienie czotowe skrzynki występuje tylko od strony zewnętrznej.

24. uwagi dotyczące poszczególnych pozycji np. kolor zwijacza i taśmy, ich dodatkowe wyposażenie, np. rygle itd. Rysunki zestawów i szkice (wszystkie patrząc od wewnątrz),

uwagi można również umieszczać pod tabelą.

ROLETY NADSTAWNE - CC1000

NAWOJE W POSZCZEGÓLNYCH WIELKOŚCIACH SKRZYNEK PVC

Pancerz PA-39 i PA-45 (aretowany)

Rodzaj skrzynki	szer. 0,35 - 2 m			szer. 2,01 - 2,5 m			szer. do 3 m, max. pow. 6,5 m ²		
	Max. wysokość rolety wraz ze skrzynką (cm)			Max. wysokość rolety wraz ze skrzynką (cm)			Max. wysokość rolety wraz ze skrzynką (cm)		
		z zastosow. rygla automat. (cm)	z zastosow. wieszaka blokady (cm)		z zastosow. rygla automat. (cm)	z zastosow. wieszaka blokady (cm)		z zastosow. rygla automat. (cm)	z zastosow. wieszaka blokady (cm)
PVC	PA-39 ø 40+PZ50	PA-39 ø 40-rygiel	PA-39 ø 40-WB.	PA-39 ø 60+PZ70	PA-39 ø 60-rygiel	PA-39 ø 60-WB	PA-45 ø 60+PZ70	PA-45 ø 60-rygiel	PA-45 ø 60-WB
PSK-135 Wielkość 135 mm	136	132	116	118 (*)	X	X	X		X
PSK-160 Wielkość 160 mm	202	198	202	194	190	163	138		129
PSK-200 Wielkość 200 mm	319	319	311	311	307	272	241		219

Pancerz PVC - 37 (aretowany)

szer. od 0,35 m do 1,6 m, max. pow. 3 m²

Rodzaj skrzynki	Max. wysokość rolety wraz ze skrzynką (cm)			Max. wysokość rolety wraz ze skrzynką (cm)			max. grubość ramy okiennej 95 mm		
		z zastosow. rygla automat. (cm)	z zastosow. wieszaka blokady (cm)		z zastosow. rygla automat. (cm)	z zastosow. wieszaka blokady (cm)			
	PCV	PVC-37 ø 40+PZ50	PVC-37 ø 40-rygiel	PVC-37 ø 40-WB.	PVC-37 ø 60+PZ70	PVC-37 ø 60-rygiel			
PSK-135 Wielkość 135 mm	155	X	133	117 (*)	X	X	rodzaj skrzynki	wysokość skrzynki	głębokość skrzynki
PSK-160 Wielkość 160 mm	233	X	214	219	X	192	PSK-135	135 mm	162 mm
PSK-200 Wielkość 200 mm	384	X	347	341	X	325	PSK-160	160 mm	186 mm
							PSK-200	200 mm	225 mm

Uwaga! Przy szerokości rolety powyżej 2 m należy użyć ø 60.

Dodatkowo przy szerokości powyżej 2 m należy uwzględnić wzmocnienie skrzynki - WSP. Przy zastosowaniu wzmocnienia wartości podane w tabelach należy pomniejszyć o 20 cm.

(*) nie ma możliwości zamontowania silnika NHK w skrzynce 135 mm.

PZ - pierścień zwiększający z ø 40 na ø 50 lub z ø 60 na ø 70.

W standardzie

Pancerz	Wszystkie dostępne kolory PA 39, PA 45, PVC 37 – bez dopłat
Listwa dolna	Srebrny (01), biały (02), szary (03), beż (05), ciemny brąz (08), jasny brąz (09), kość słoniowa (16), antracyt (23)
	Bufory
	Okleinowanie listwy dolnej – lista kolorów oklein oraz terminów realizacji strona 3.25
Zwijacz na taśmę	W kolorze białym lub brązowym na życzenie klienta 5 mb (do wysokości 240 cm, do 12 kg)
SUB RKZ66	Stalowe uchwyty boczne
Cięcie prowadnic pod kątem	Bezpłatnie (na życzenie klienta)

Za dopłatą

Skrzynka	Powiększenie skrzynki	5%
Listwa dolna	Lakierowana: ciemny beż(04), jasny szary(07), zielony(13), biel kremowa(15), bordowy(19), czarny(20), stalowa oliwka(26), szary bazaltowy(27)	5%
	Lakierowana: wg wzornika RAL	10%
Zwijacz taśmy 11m	Dotyczy rolet powyżej 240 cm (na życzenie klienta - biały lub brązowy)	20 zł/szt.
WSP RA-10	Stalowe wzmocnienie skrzynki (powyżej 2m)	28 zł/mb
PURS	Taśma rozprężna PURS 10 x 2 mm x 12,5 mb	24 zł/szt.
Listwa tynkowazew.	w kolorach - biały (LT-02), jasny brąz (LT-09)	9 zł/mb
	w kolorach - ciemny brąz (LT-08), antracyt (LT-23)	13 zł/mb

Wyposażenie dodatkowe - str. 6.10

Napędy: PORTOS - str. 6.1, DELUX - str. 6.3, SOMFY - str. 6.5

Kolory 04, 07, 13, 15, 19, 20, 26, 27 oraz wg wzornika RAL - termin realizacji do 15 dni roboczych

W przypadku kolorów RAL mało chodliwych - wycena indywidualna.

ROLETY NADSTAWNE - TL1000

NAWOJE W POSZCZEGÓLNYCH WIELKOŚCIACH SKRZYNEK PVC

Pancerz PA-39 i PA-45 (aretowany)

Rodzaj skrzynki	szer. 0,35 - 2 m			szer. 2,01 - 2,5 m			szer. do 3 m, max. pow. 6,5 m ²		
	Max. wysokość rolety wraz ze skrzynką (cm)			Max. wysokość rolety wraz ze skrzynką (cm)			Max. wysokość rolety wraz ze skrzynką (cm)		
		z zastosow. rygla automat. (cm)	z zastosow. wieszaka blokady (cm)		z zastosow. rygla automat. (cm)	z zastosow. wieszaka blokady (cm)		z zastosow. rygla automat. (cm)	z zastosow. wieszaka blokady (cm)
PVC	PA-39 Ø 40+PZ50	PA-39 Ø 40-rygiel	PA-39 Ø 40-WB.	PA-39 Ø 60+PZ70	PA-39 Ø 60-rygiel	PA-39 Ø 60-WB.	PA-45 Ø 60+PZ70	PA-45 Ø 60-rygiel	PA-45 Ø 60-WB.
PSK-160 Wielkość 160 mm	202	198	202	194	190	156	138		129
PSK-200 Wielkość 200 mm	319	319	311	311	307	272	241		219

Uwaga! Przy zastosowaniu konsoli statycznej KNS, KNS-WSP należy odjąć od podanych tabeli nawojowych: przy szerokości 0 - 2m - 30 cm, przy szerokości 2,01-2,5m - 40 cm, przy szerokości 3m i max. powierzchni 6,5 m² - 30 cm.

Pancerz PVC-37 (aretowany)

szer. od 0,35 m do 1,6 m, max. pow. 3 m²

Rodzaj skrzynki	Max. wysokość rolety wraz ze skrzynką (cm)			Max. wysokość rolety wraz ze skrzynką (cm)		
		z zastosow. rygla automat. (cm)	z zastosow. wieszaka blokady (cm)		z zastosow. rygla automat. (cm)	z zastosow. wieszaka blokady (cm)
PVC	PVC-37 Ø 40+PZ50	PVC-37 Ø 40-rygiel	PVC-37 Ø 40-WB.	PVC-37 Ø 60+PZ70	PVC-37 Ø 60-rygiel	PVC-37 Ø 60-WB.
PSK-160 Wielkość 160 mm	233	X	170	219	X	192
PSK-200 Wielkość 200 mm	384	X	355	341	X	321

max. grubość
ramy okiennej
95 mm

rodzaj skrzynki	wysokość skrzynki	głębokość skrzynki
PSK-160	160 mm	253 mm
PSK-200	200 mm	253 mm

(Skrzynki przygotowane pod kotwienie)

Uwaga! Przy szerokości rolety powyżej 2 m należy użyć Ø 60. Dodatkowo przy szerokości powyżej 2 m należy uwzględnić wzmocnienie skrzynki - WSP. Przy zastosowaniu wzmocnienia wartości podane w tabelach należy pomniejszyć o 20 cm. Do każdej rolety należy uwzględnić kotwy montażowe SKM licząc 40 cm od boku skrzynki, każda następna kotwa montowana jest co 50cm. Do rolet o szerokości powyżej 1,80 m należy uwzględnić konsole statyczne. Przy zastosowaniu konsoli statycznej należy uwzględnić pomniejszone nawoje. PZ - pierścień zwiększający z Ø 40 na Ø 50 lub z Ø 60 na Ø 70.

W standardzie

Pancerz	Wszystkie dostępne kolory PA 39, PA 45, PVC 37 – bez dopłat
Listwa dolna	Srebrny (01), biały (02), szary (03), beż (05), ciemny brąz (08), jasny brąz (09), kość słoniowa (16), antracyt (23)
	Bufory
	Okleinowanie listwy dolnej – lista kolorów oklein oraz terminów realizacji strona 3.25
Zwijacz na taśmę	W kolorze białym lub brązowym na życzenie klienta 5 mb (do wysokości 240 cm, do 12 kg)
SUB RKZ66	Stalowe uchwyty boczne
Cięcie prowadnic pod kątem	Bezpłatnie (na życzenie klienta)

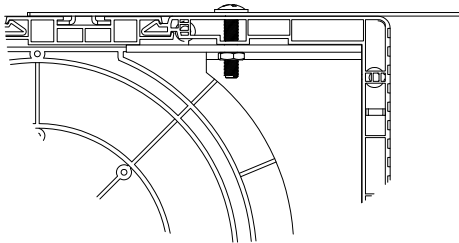
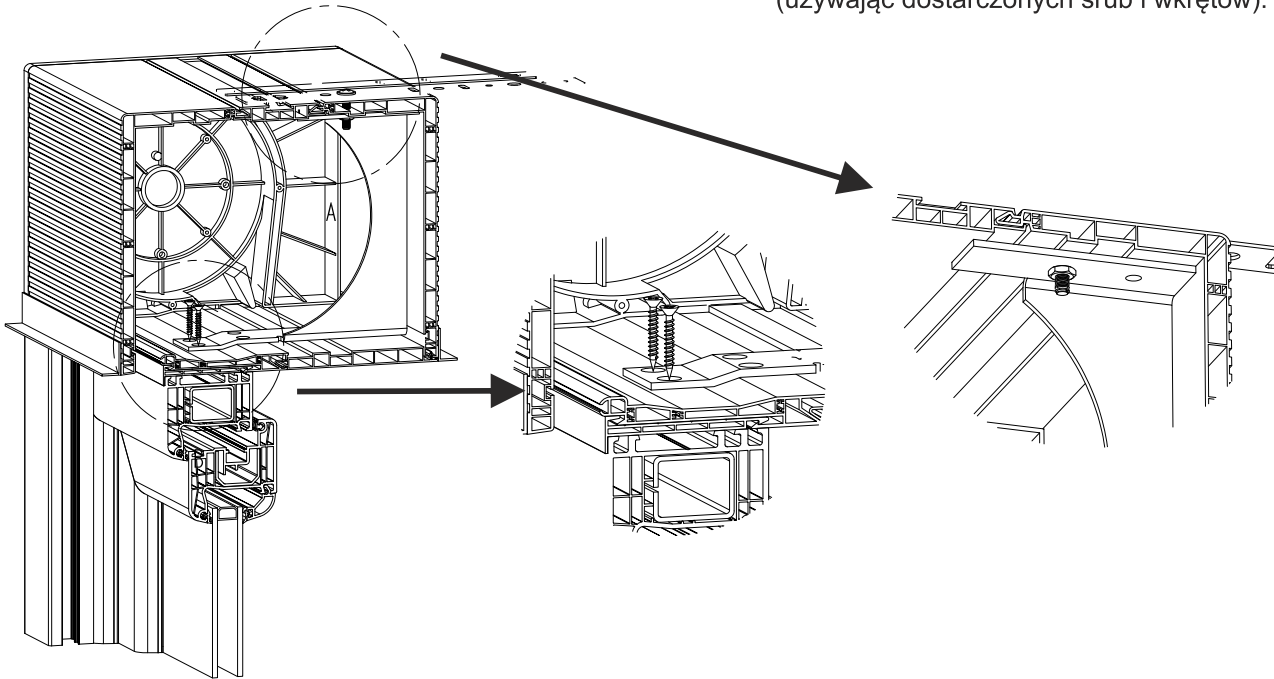
Za dopłatą

Skrzynka	Powiększenie skrzynki	5%
Listwa dolna	Lakierowana: ciemny beż(04), jasny szary(07), zielony(13), biel kremowa(15), bordowy(19), czarny(20), stalowa oliwka(26), szary bazaltowy(27)	5%
	Lakierowana: wg wzornika RAL	10%
Zwijacz taśmy 11m	Dotyczy rolet powyżej 240 cm (na życzenie klienta - biały lub brązowy)	20 zł/szt.
WSP RA-10	Stalowe wzmocnienie skrzynki (powyżej 2m)	28 zł/mb
PURS	Taśma rozprężna PURS 10 x 2 mm x 12,5 mb	24 zł/szt.
KNS - 160	Konsola statyczna do skrzynki 160 mm	60 zł/szt.
KNS - 200	Konsola statyczna do skrzynki 200 mm	60 zł/szt.
KNS - WSP - 160	Konsola statyczna do skrzynki 160 mm przy zastosowaniu WSP	60 zł/szt.
KNS - WSP - 200	Konsola statyczna do skrzynki 200 mm przy zastosowaniu WSP	60 zł/szt.
SKM	Stalowa kotwa montażowa	2 zł/szt.
Listwa tynkowa wew./zew.	w kolorach - biały (LT-02), jasny brąz (LT-09)	9 zł/mb
	w kolorach - ciemny brąz (LT-08), antracyt (LT-23)	13 zł/mb
Adapter RN-1 70	Adapter uniwersalny z wkładem aluminiowym - biały	20 zł/mb
	Adapter uniwersalny z wkładem aluminiowym - okleinowany: antracyt gładki (10), antracyt (12), mahoń (22), orzech (30), dąb bagieny (34), złoty dąb (48), winchester (54), szary (99)	24 zł/mb
Poszerzenie < 5,5 cm	Usługa poszerzenia skrzynki rolety do 5,5 cm (zabudowa boczna skrzynki wykonana z białej pleksi o grubości 5mm)	100zł/szt.
Poszerzenie ≥ 5,5 cm	Usługa poszerzenia skrzynki rolety od 5,5 cm	100zł/szt.

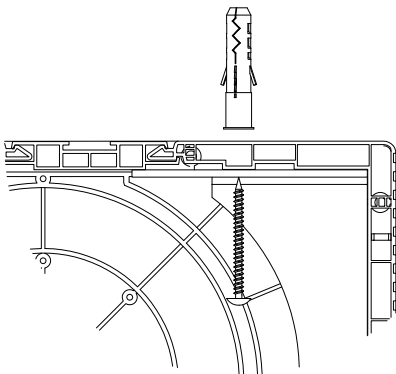
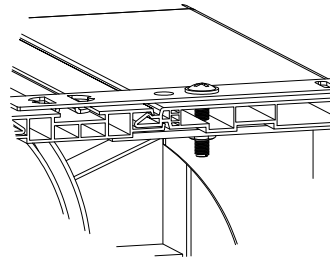
Wyposażenie dodatkowe - str. 6.10. Napędy: PORTOS - str. 6.1, DELUX - str. 6.3, SOMFY - str. 6.5. Kolory 04, 07, 13, 15, 19, 20, 26, 27 oraz wg wzornika RAL - termin realizacji do 15 dni roboczych. W przypadku kolorów RAL mało chodliwych - wycena indywidualna.

Konsola statyczna do rolet nadstawnych TL1000

Konsolę statyczną montujemy standardowo co 1 m
licząc od zewnętrznej krawędzi boku skrzynki
(używając dostarczonych śrub i wkrętów).

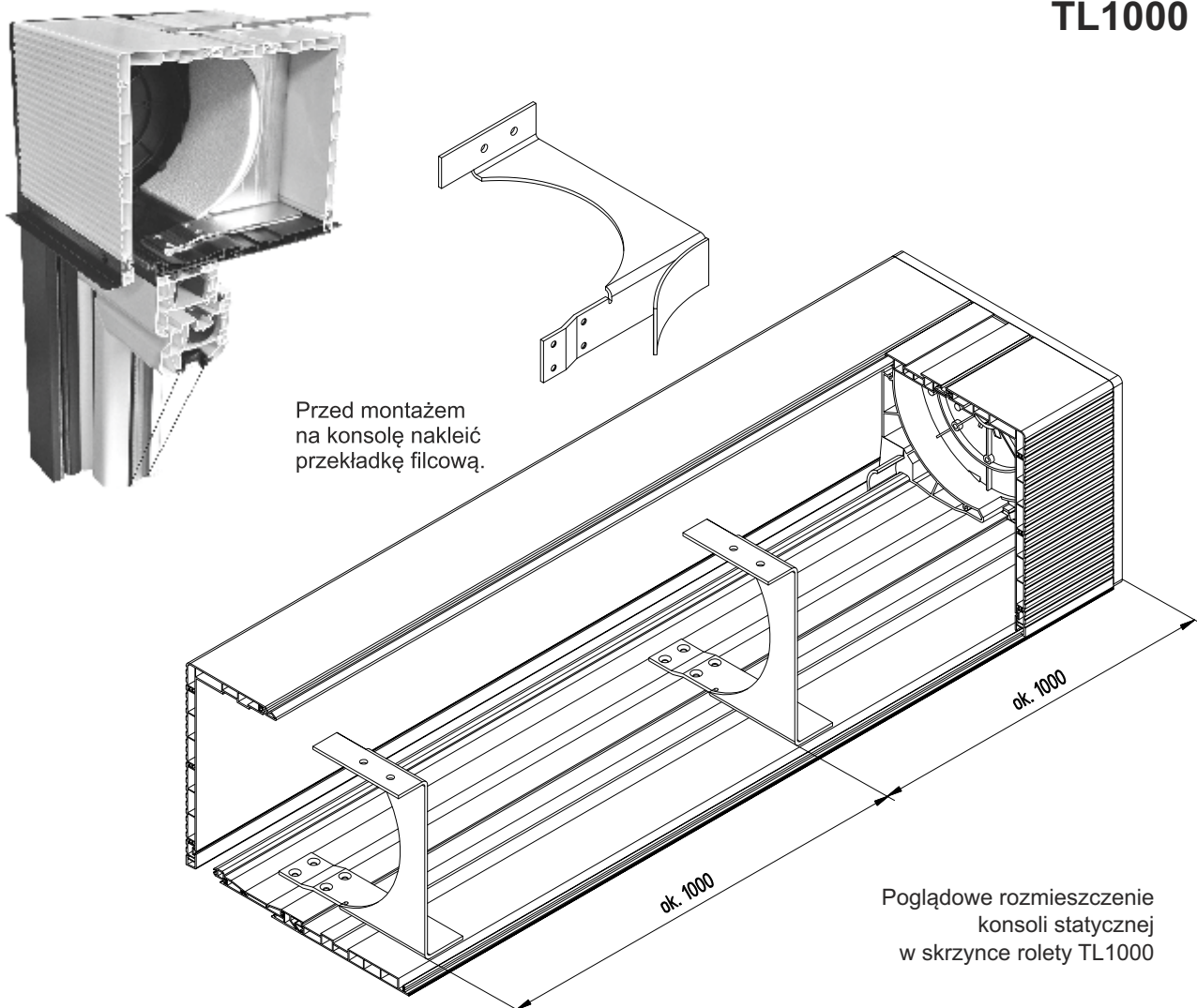


Mocowanie konsoli statycznej w górnej części
z kotwą montażową



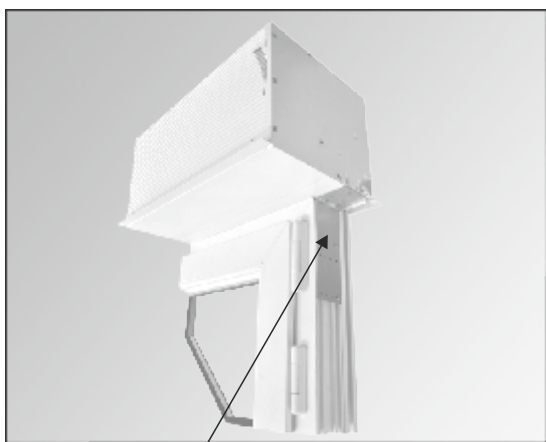
Mocowanie konsoli statycznej w górnej części
bez kotwy montażowej

Konsola statyczna do rolet nadstawnych TL1000

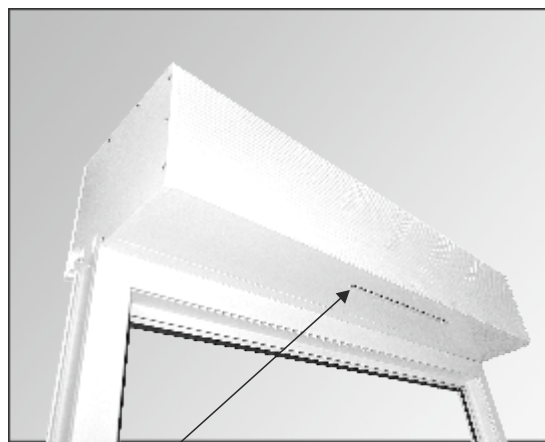


PONADSTANDARDOWE ROZWIĄZANIA DLA ROLET TL1000

(Wycena indywidualna i zlecenie na wyraźne życzenie klienta)

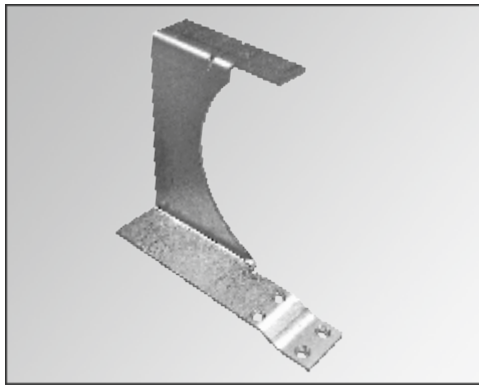


TL1000 Z POSZERZENIEM
Minimalna szerokość poszerzenia 5,5 cm.
Przy zastosowaniu zwijacza podtynkowego - wyjście taśmy występuje tylko od czoła skrzynki.

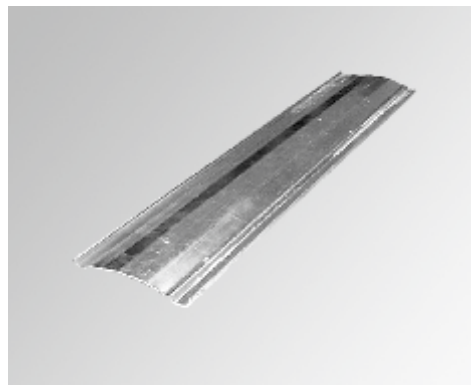


TL1000 Z OTWOREM POD NAWIEWNIKI
wykonywane na wymiar podany przez klienta

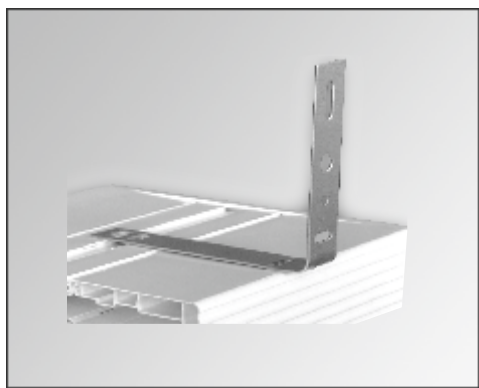
WYPOSAŻENIE PONADSTANDARDOWE (ZA DOPŁATĄ)



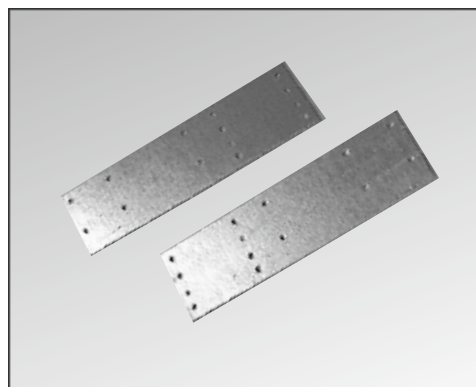
KNS KONSOLA STATYCZNA DO SKRZYNEK
ROLET NADSTAWNYCH TL1000



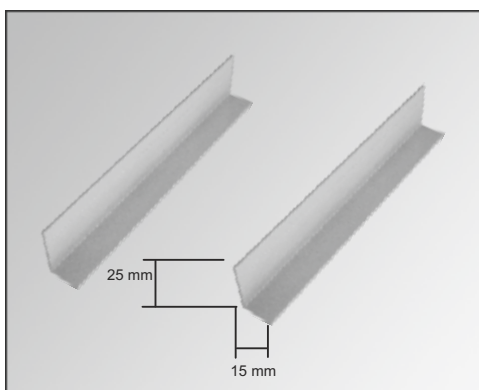
WSP WZMOCNIENIE SKRZYNKI PVC DOTYCZY
ROLET NADSTAWNYCH O SZER. POWYŻEJ
200 cm (cena za 1 mb wzmocnienia)



SKM STALOWA KOTWA MONTAŻOWA
STOSOWANA W ROLECIE
NADSTAWNEJ TL1000

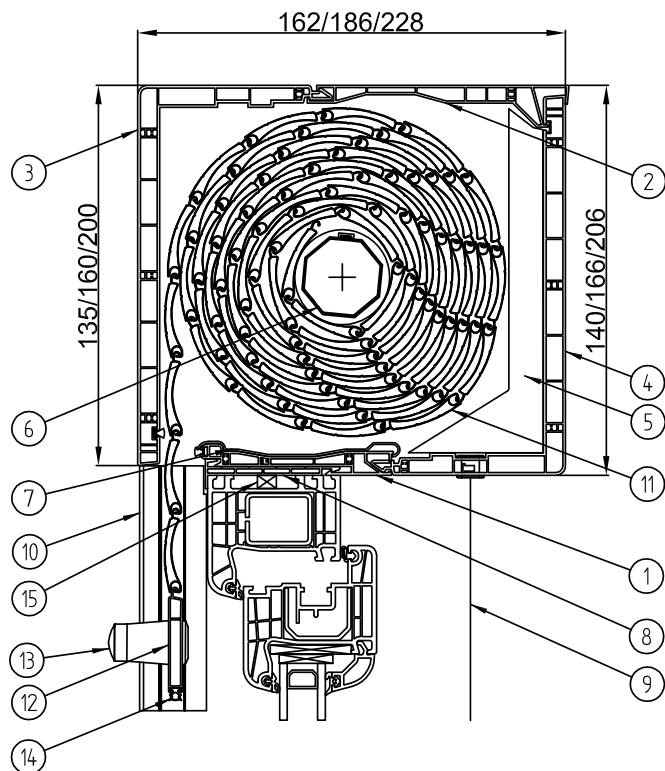


SUB STALOWE UCHWYTY BOCZNE SKRZYNEK PVC



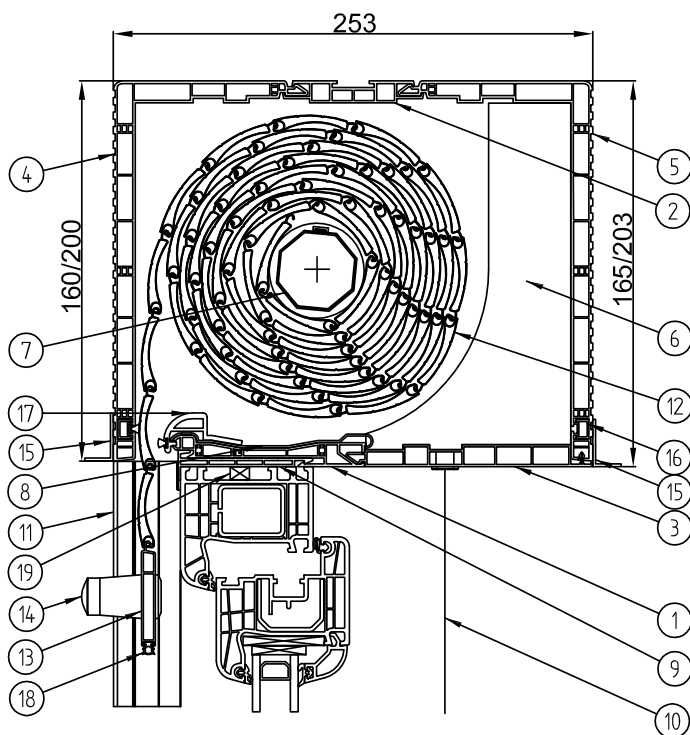
LT LISTWA TYNKOWA DO ROLET SYSTEMU CC1000
TL1000

CC1000 - PRZEKRÓJ



1. Profil dolny skrzynki
2. Profil górny skrzynki
3. Pokrywa zewnętrzna skrzynki
4. Pokrywa zewnętrzna (rewizyjna) skrzynki
5. Wkładka styropianowa
6. Rura nawojowa
7. Wzmocnienie stalowe skrzynki
8. Profil adaptacyjny
9. Taśma
10. Prowadnica rolety z uszczelką szczotkową
11. Pancierz rolety
12. Listwa dolna
13. Bufor listwy dolnej
14. Uszczelka listwy dolnej
15. Taśma rozprężna

TL1000 - PRZEKRÓJ



1. Profil dolny skrzynki
2. Profil górny skrzynki
3. Pokrywa rewizyjna
4. Pokrywa zewnętrzna skrzynki
5. Pokrywa wewnętrzna skrzynki
6. Wkładka styropianowa
7. Rura nawojowa
8. Wzmocnienie stalowe skrzynki
9. Profil adaptacyjny
10. Taśma
11. Prowadnica rolety z uszczelką szczotkową
12. Pancierz rolety
13. Listwa dolna
14. Bufor listwy dolnej
15. Listwa tynkowa
16. Wzmocnienie pod listwę tynkową
17. Ślizgacz środkowy
18. Uszczelka listwy dolnej
19. Taśma rozprężna

SYSTEM ROLETY NADSTAWNEJ - TP1000

NOWOŚĆ

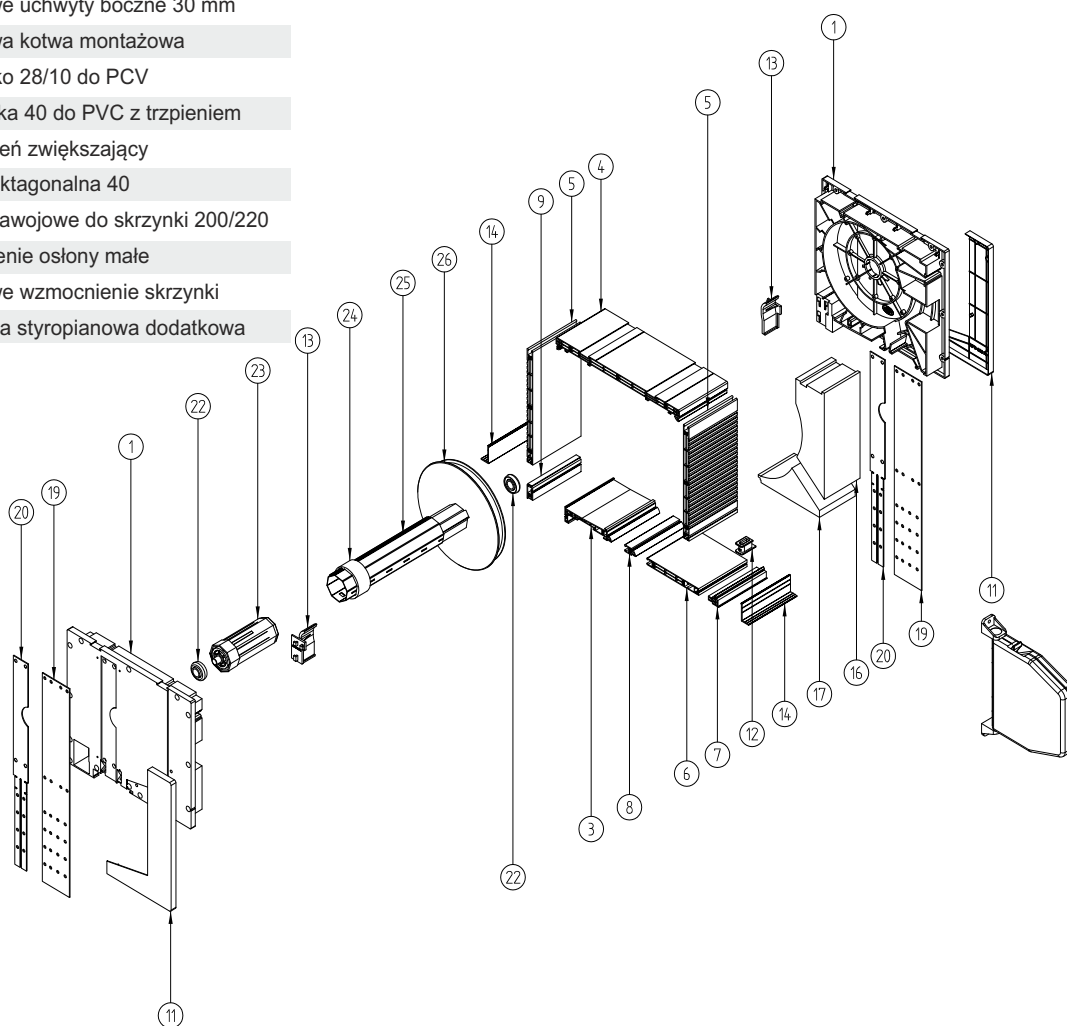
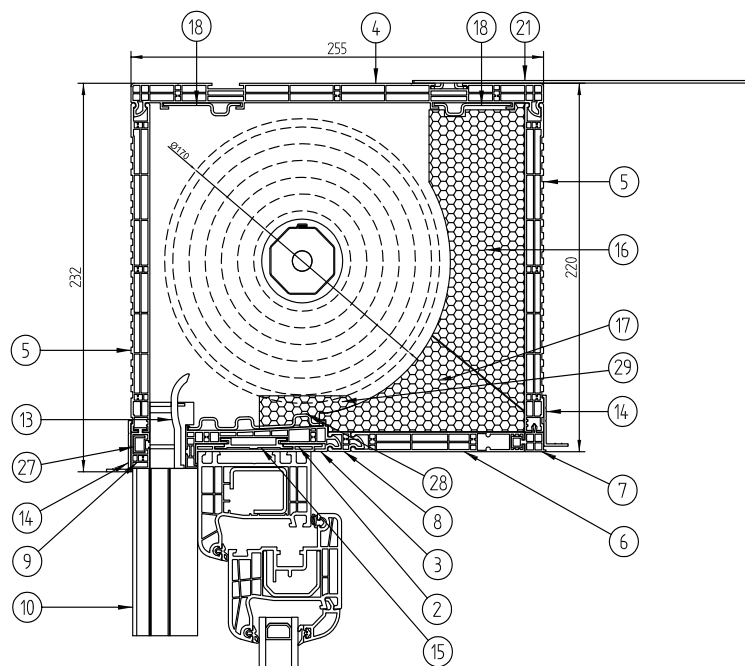
Zalety systemu TP1000

- Roleta występuje w wersji z moskitierą lub bez moskitiery.
- Jako jedyna roleta PVC na rynku posiada dwukomorowe ścianki nośne, które zapewniają lepszą izolację termiczną, a ich duża sztywność uniemożliwia uginanie się skrzynki podczas montażu.
- Możliwość stosowania profili od **PVC 37** do **PA 39**, **PA 45** w roletcie z moskitierą, oraz dodatkowo **PA 52 mm** oraz **PVC 52** w roletcie bez moskitiery.
- Montaż na ramy okienne o grubości od **60** do **200 mm** (również drzwi typu HS)
- Prosty, pewny i stabilny sposób montażu do różnych profili okiennych.
- Dodatkowe mocowanie przy pomocy blach bocznych. Blachy boczne mogą być wpuszczone w boczne ścianki skrzynki w celu dokładnego łączenia dwóch skrzynek.
- Dodatkowo możliwość montażu wzmocnienia stalowego.
- Montaż wzmocnienia w górnej części rolety od wewnątrz pod kotwami w celu dodatkowego usztywnienia całej konstrukcji. Krawędzie wzmocnienia stalowego górnego osłonięte.
- Możliwość wyboru klapy rewizyjnej: od dołu lub od czoła skrzynki.
- Możliwość wykonania wyjścia taśmy od dołu lub od czoła skrzynki.
- Możliwość zastosowania kotwienia górnego skrzynki.
- Możliwość zabudowy skrzynki od wewnątrz i od zewnątrz. Pokrywy wewnętrzna i zewnętrzna występują jako gładkie lub ryflowane.
- Możliwość montażu listew tynkowych od wewnątrz i na zewnątrz.
- Łatwy dostęp serwisowy do elementów napędu: taśma, silnik, korba.
- Prosty i łatwy sposób zamknięcia moskitiery - system klik-klak.
- Moskitiera umieszczona w kasecie. Możliwość łatwego demontażu serwisowego moskitiery bez użycia wkrętów.
- Moskitiera znajduje się między pancierzem, a oknem.
- Możliwość wykonania dwóch (kilku) rolet w jednej skrzynce z napędem niezależnym lub zależnym.
- Możliwość podzielenia moskitiery na 2 części bez potrzeby dzielenia pancierza rolety.
- Możliwość zamówienia prowadnic rolety z PVC lub z aluminium.
- Zaślepka dolna prowadnicy pochylona pod kątem 5° (dostosowana pod parapety zewnętrzne).
- Możliwość zamontowania uszczelek szczotkowych przy wyjściu pancierza od zewnątrz i wewnątrz.
- SUB-y (stalowe uchwyty boczne) długie na całą wysokość skrzynki, co poprawia stabilność rolety.
- Możliwość zamontowania zaślepki boku skrzynki maskującej wkręty od strony wewnętrznej pomieszczenia.
- Przy połączeniu dwóch skrzynek możliwość zamontowania zaślepki maskującej połączenie od wewnątrz oraz od dołu.
- Łatwa wymiana ślizgaczy – bez użycia wkrętów.
- Przy zastosowaniu podziału moskitiery bez podziału pancierza, pancierz rolety nie ociera o prowadnicę podziałową moskitiery.
- Listwa tynkowa posiada dodatkowe zagięcie ułatwiające jej poprawny montaż w pokrywie ryflowanej.
- Łatwy sposób otwierania klapy rewizyjnej dolnej przy zabudowanej od wewnątrz roletcie.
- Łatwy sposób zmiany otwierania klapy rewizyjnej: od czoła lub od dołu, bez potrzeby dokupowania dodatkowych elementów.
- W pokrywie zewnętrznej przewidziane miejsce wzmocnienia pod listwę tynkową.
- Stabilne połączenie elementów składowych skrzynki na zamkach.
- Pochylony element dolny skrzynki umożliwiający odpływ wody skraplającej się z pancierza.

SYSTEM ROLETY NADSTAWNEJ - TP1000

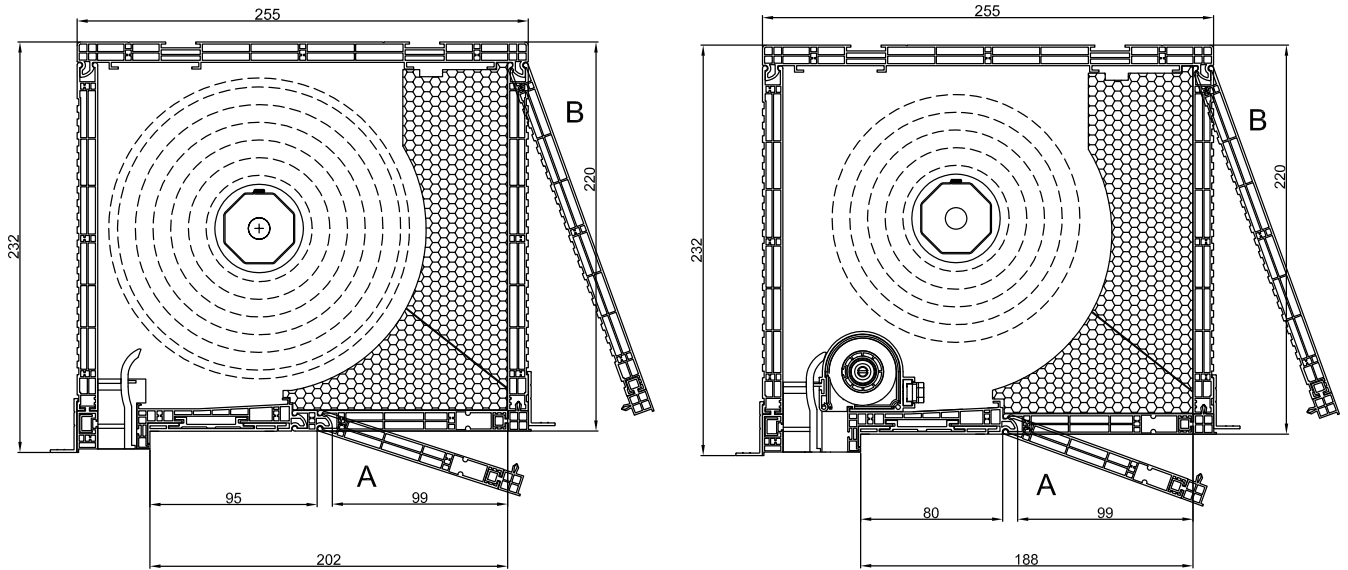
Przekrój i wykaz części - TP1000 bez moskitiery

1	NPB-020	Bok skrzynki 220
2	NPS-010	Profil adaptacyjny uniwersalny
3	NPS-020	Profil skrzynki dół
4	NPS-030	Profil skrzynki góra
5	NPS-050	Profil skrzynki 220 boczny
6	NPS-070	Pokrywa rewizyjna dolna
7	NPS-080	Profil skrzynki łącznik
8	NPS-090	Profil skrzynki dół uzupełnienie
9	NPS-100	Profil boczny dolny
10	NPR-020	Prowadnica podwójna
11	NPD-020	Zaślepka boku
12	NPD-040	Przelotka taśmy
13	NPD-050	Ślizgacz profilu 37-45
14	NPL-010	Listwa tynkowa
15	NPL-020	Wkład aluminium adaptera
16	NPW-020	Wkładka styropianowa skrzynki 220
17	NPW-040	Wkładka styropianowa dolna
18	NPT-020	Wzmocnienie skrzynki
19	NPT-040	Stalowe uchwyty boczne 56 mm
20	NPT-030	Stalowe uchwyty boczne 30 mm
21	NPT-050	Stalowa kotwa montażowa
22	LO 28/10	Łożysko 28/10 do PCV
23	OBS-40-PCV	Obsadka 40 do PVC z trzpieniem
24	PZ 40/50	Pierścień zwiększający
25	SW 40	Rura oktagonalna 40
26	RKZ 72	Koło nawojowe do skrzynki 200/220
27	RA-2-00 7 MM	Zbrojenie osłony małe
28	NPT-010	Stalowe wzmocnienie skrzynki
29	NPW-060	Wkładka styropianowa dodatkowa

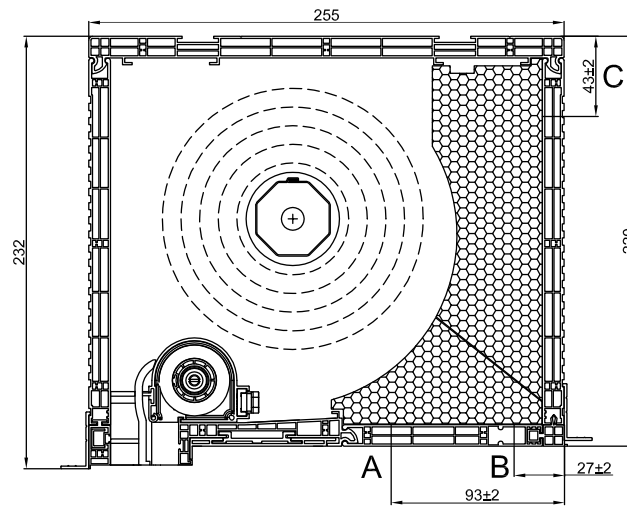


SYSTEM ROLETY NADSTAWNEJ - TP1000

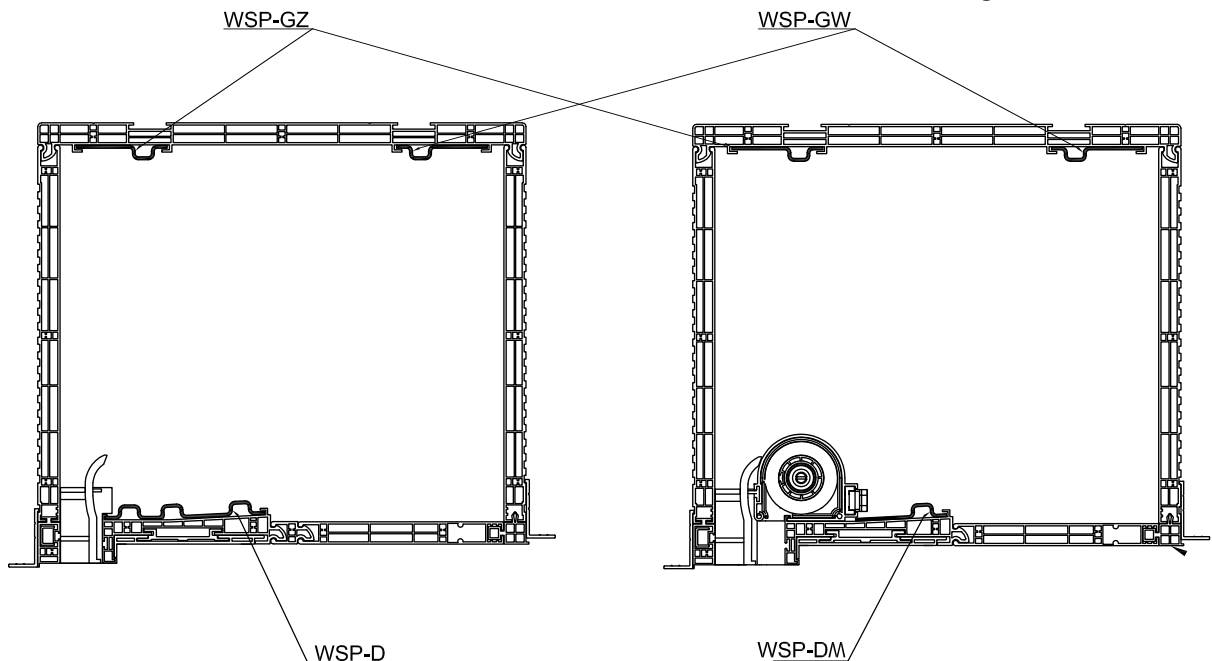
Roleta TP1000 - klapy rewizyjne



Roleta TP1000 - wyjścia taśmy

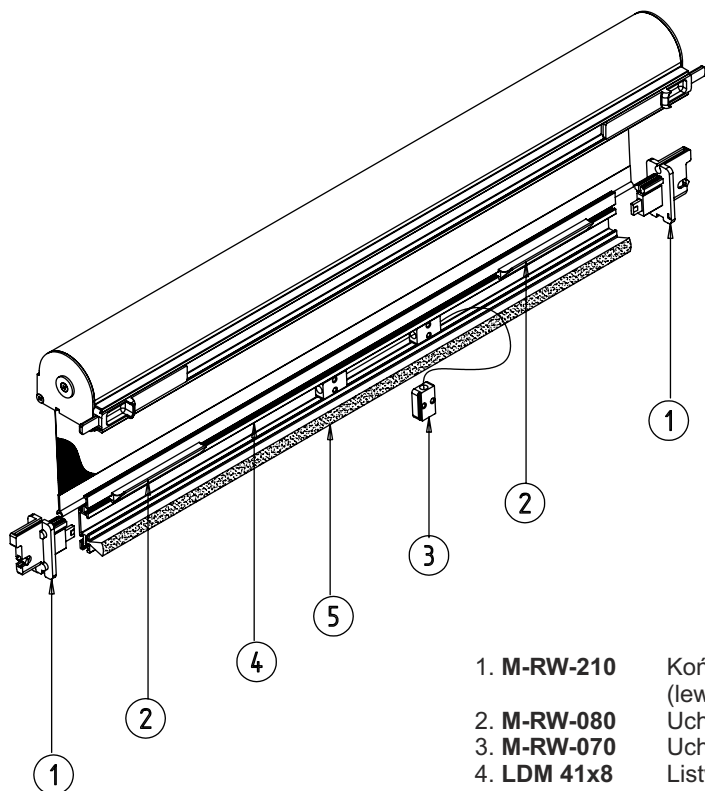


Roleta TP1000 - rozmieszczenie wzmocnień skrzynki

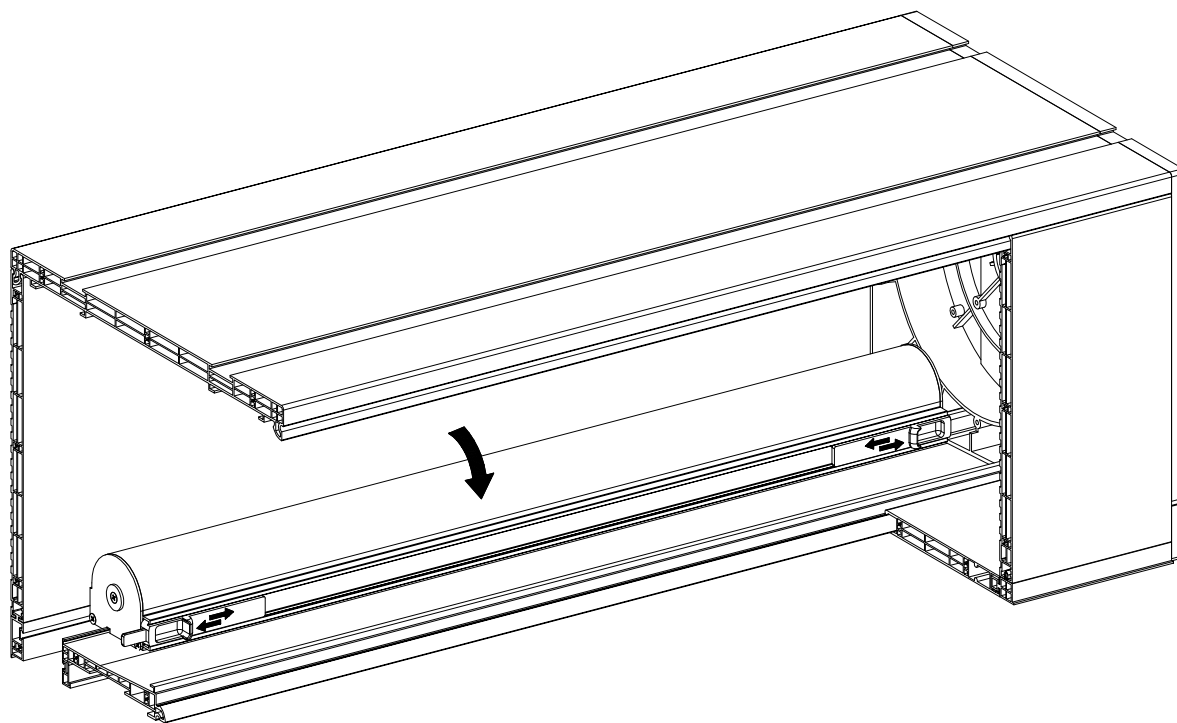


SYSTEM ROLETY NADSTAWNEJ - TP1000

Roleta TP1000 - montaż kasy moskitiery w skrzynce

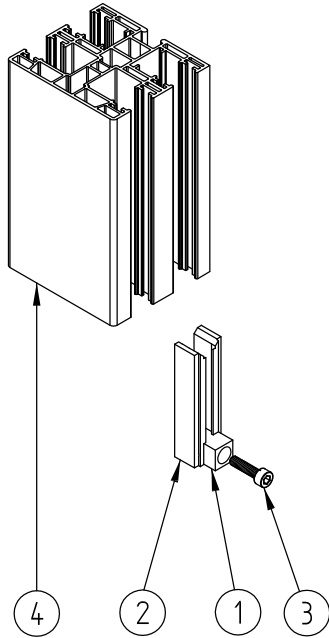


1. **M-RW-210** Końcówka listwy dolnej blokady KLIK-KLAK (lewa/prawa) z zasuwką
2. **M-RW-080** Uchwyt listwy dolnej moskitiery
3. **M-RW-070** Uchwyt sznurkowy moskitiery
4. **LDM 41x8** Listwa dolna moskitiery
5. **SP 5,5x14** Uszczelka szczotkowa w listwie dolnej moskitiery



SYSTEM ROLETY NADSTAWNEJ - TP1000

Roleta TP1000 - montaż zamka blokady KLIK-KLAK w prowadnicy PVC i ALU

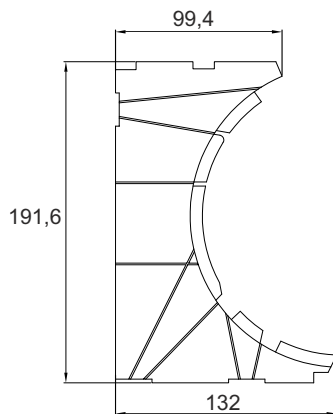


1. **M-RN-030** Zamek blokady KLIK-KLAK do prowadnicy PVC cz. L
2. **M-RN-040** Zamek blokady KLIK-KLAK do prowadnicy PVC cz. P.
3. **M 4x16** Śruba imbusowa z nakrętką
4. **NPR-010** Prowadnica rolety z moskitierą

Roleta TP1000 - wkładki styropianowe boków

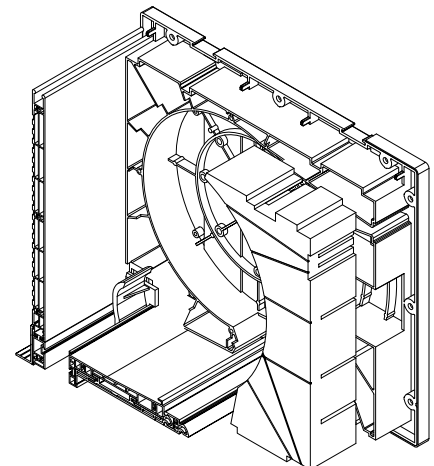
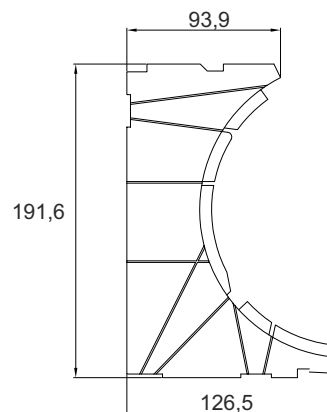
NPW-090 L/P

Wkładka styropianowa boku 220



NPW-100 L/P

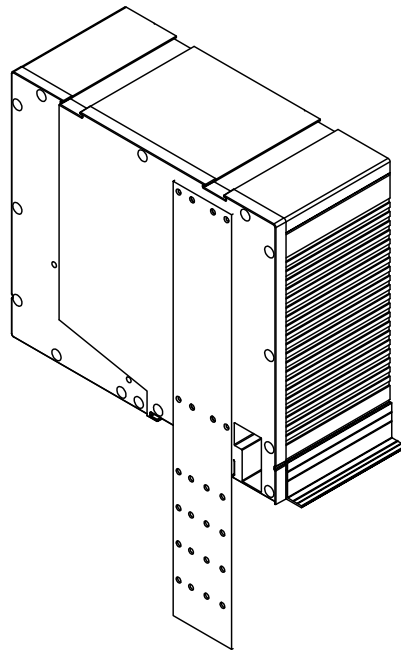
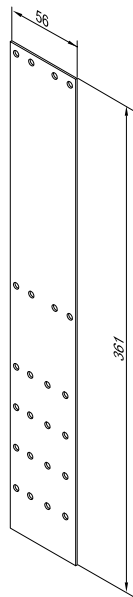
Wkładka styropianowa boku 220 do moskitiery



SYSTEM ROLETY NADSTAWNEJ - TP1000

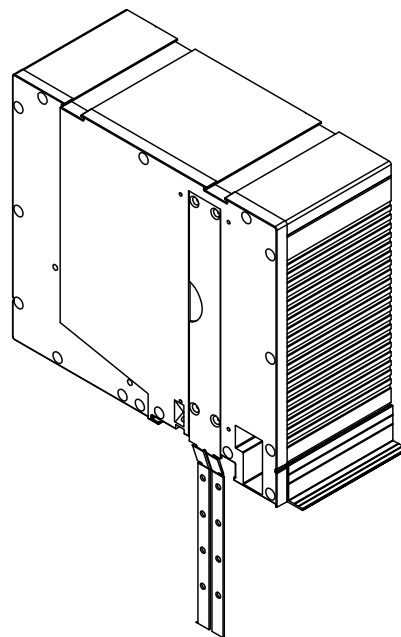
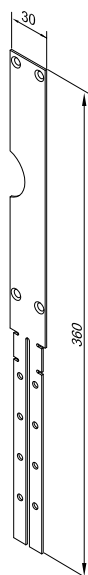
NPT-040

Stalowy uchwyt
boczny 56 mm



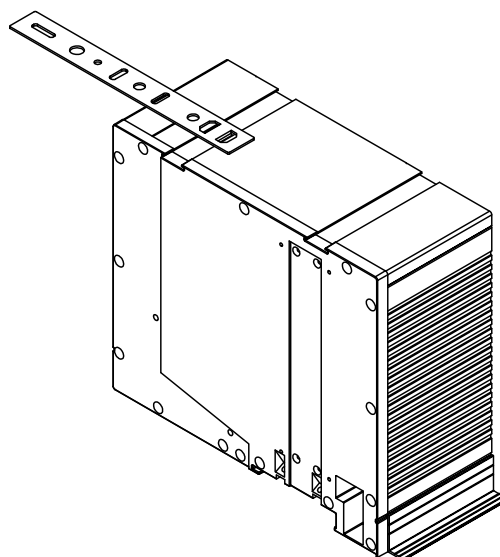
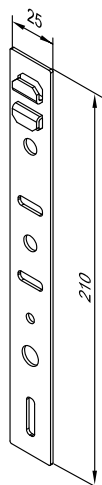
NPT-030

Stalowy uchwyt
boczny 30 mm



NPT-050

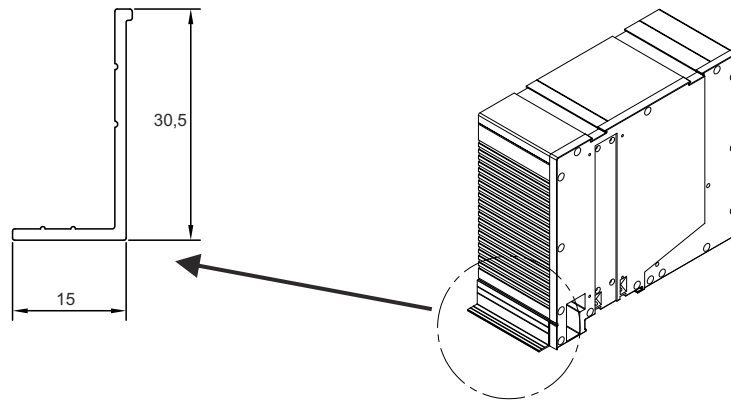
Stalowa kotwa
montażowa



SYSTEM ROLETY NADSTAWNEJ - TP1000

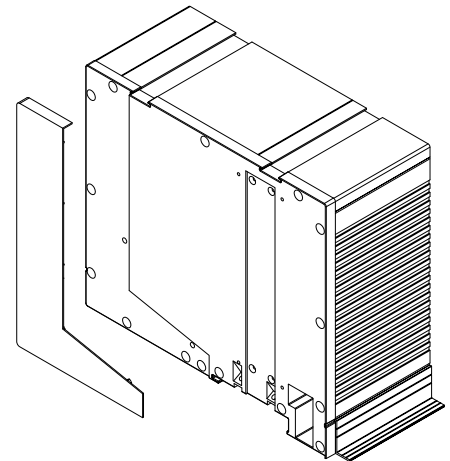
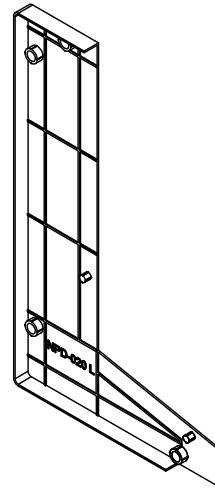
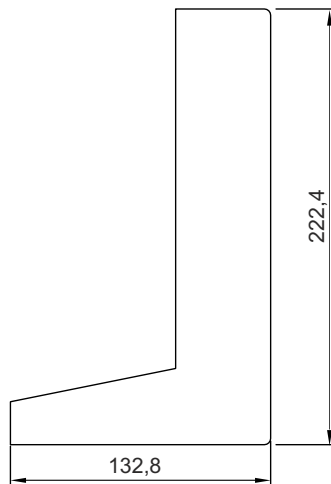
Roleta TP1000 - listwa tynkowa

NPL-010
Listwa tynkowa

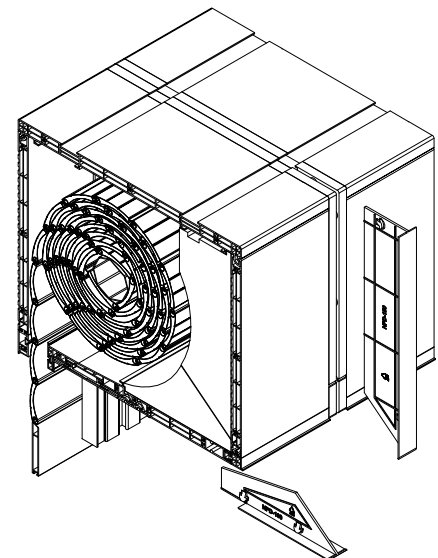
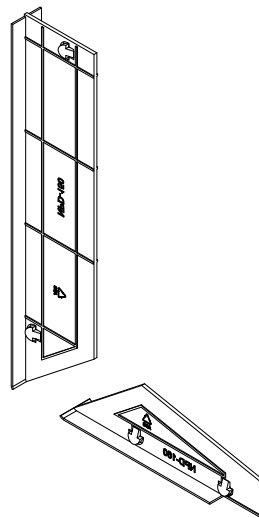
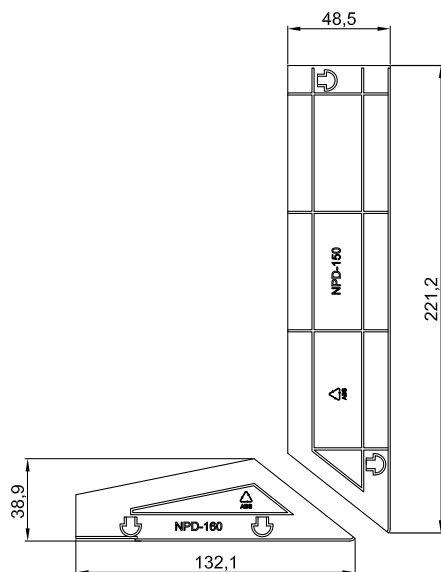


Roleta TP1000 - zaślepki boków

NPD-020 L/R
Zaślepka boku 220 (prawa/lewa)



NPD-150, NPD-160
Zaślepki podwójne boku 220

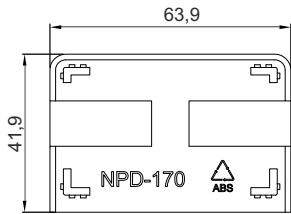


SYSTEM ROLETY NADSTAWNEJ - TP1000

Roleta TP1000 - zaślepki przewodnic PVC

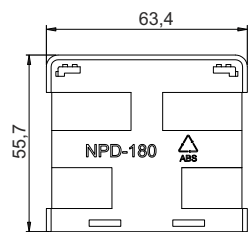
NPD-170

Zaślepka dolna
przewodnicy podwójnej



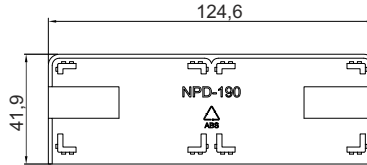
NPD-180

Zaślepka dolna
przewodnicy z moskitierą



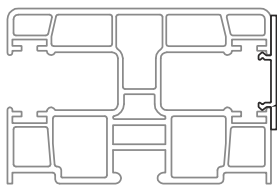
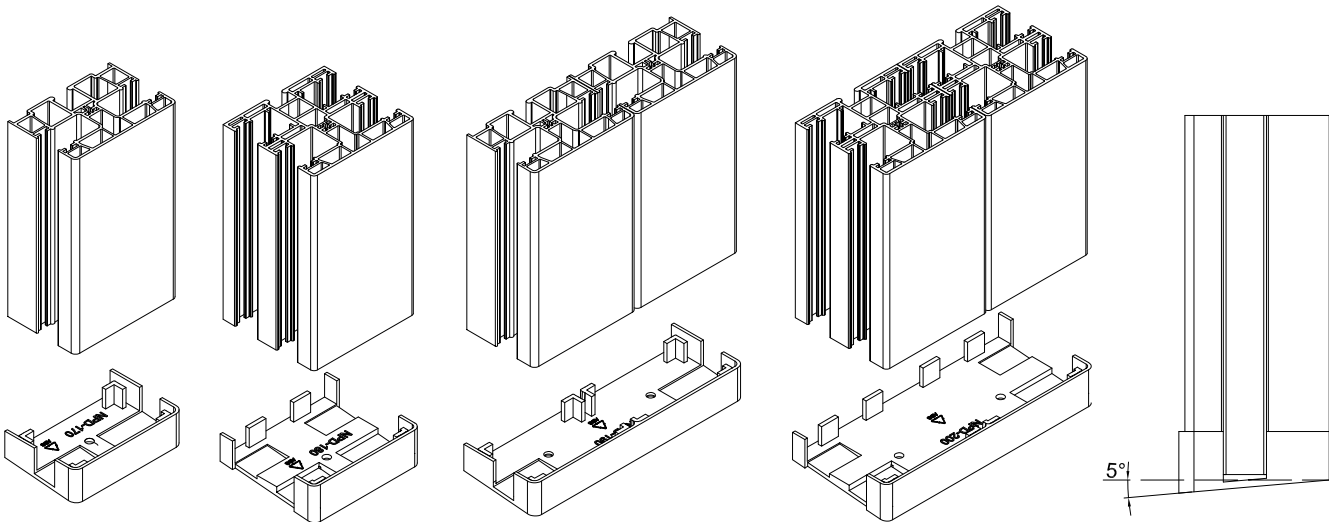
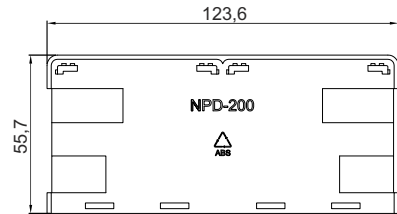
NPD-190

Zaślepka dolna
przewodnicy 2 x podwójnej



NPD-200

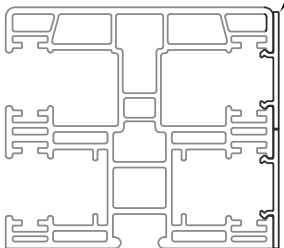
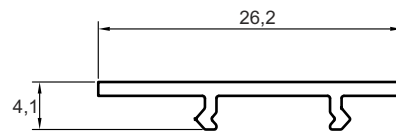
Zaślepka dolna
przewodnicy 2 x do moskitiery



Zaślepka NPD-090 montowana do
przewodnic NPR-010 i NPR-020

NPD-090

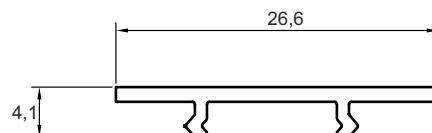
Zaślepka kanału pancerza w przewodnicy



Zaślepka NPD-080 montowana do
przewodnic NPR-010 i NPR-030

NPD-080

Zaślepka kanału moskitiery w przewodnicy



ROLETY NADSTAWNE - TP1000

NAWOJE W POSZCZEGÓLNYCH WIELKOŚCIACH SKRZYNEK PVC

Pancerz PA-39, PA-45, PA-52 (aretowany)

szer. do 3 m,
max.pow. 6,5 m²

szer. do 3,7 m,
max.pow. 8,0 m²

Rodzaj skrzynki	szer. 0,35-2 m			szer. 2,01-2,5 m			szer. do 3 m, max.pow. 6,5 m ²			szer. do 3,7 m, max.pow. 8,0 m ²		
	Max. wysokość rolety wraz ze skrzynką (cm)			Max. wysokość rolety wraz ze skrzynką (cm)			Max. wysokość rolety wraz ze skrzynką (cm)			Max. wysokość rolety wraz ze skrzynką (cm)		
	z zastosow. rygla automat. (cm)	z zastosow. wieszaka blokady (cm)		z zastosow. rygla automat. (cm)	z zastosow. wieszaka blokady (cm)		z zastosow. rygla automat. (cm)	z zastosow. wieszaka blokady (cm)		z zastosow. rygla automat. (cm)	z zastosow. wieszaka blokady (cm)	
PVC	PA-39 ø 40+PZ50	PA-39 ø 40-rygiel	PA-39 ø 40-WB.	PA-39 ø 60+PZ70	PA-39 ø 60-rygiel	PA-39 ø 60-WB	PA-45 ø 60+PZ70	PA-45 ø 60-rygiel	PA-45 ø 60-WB	PA-52 ø 60+PZ70	PA-52 ø 60-rygiel	PA-52 ø 60-WB
220 mm	349	340	349	328	298	298	255	255	255	212	x	212
220 mm+dodatkową wkładką styrop.	250	250	250	212	204	204	173	173	173	170	x	180

Pancerz PVC-37 i PVC-52 (aretowany)

szer. od 0,35 m do 1,6 m; max. powierzchnia 3 m²

szer. do 3 m; max.pow. 4,5 m²

Rodzaj skrzynki	szer. od 0,35 m do 1,6 m; max. powierzchnia 3 m ²			szer. od 0,35 m do 1,6 m; max. powierzchnia 3 m ²			szer. do 3 m; max.pow. 4,5 m ²		
	Max. wysokość rolety wraz ze skrzynką (cm)			Max. wysokość rolety wraz ze skrzynką (cm)			Max. wysokość rolety wraz ze skrzynką (cm)		
	z zastosow. rygla automat. (cm)	z zastosow. wieszaka blokady (cm)		z zastosow. rygla automat. (cm)	z zastosow. wieszaka blokady (cm)		z zastosow. rygla automat. (cm)	z zastosow. wieszaka blokady (cm)	
PVC	PVC-37 ø 40+PZ50	PVC-37 ø 40-rygiel	PVC-37 ø 40-WB.	PVC-37 ø 60+PZ70	PVC-37 ø 60-rygiel	PVC-37 ø 60-WB	PVC-52 ø 60+PZ70	PVC-52 ø 60-rygiel	PVC-52 ø 60-WB
220 mm	360	x	340	317	x	325	212	x	212
220 mm+dodatkową wkładką styrop.	240	x	206	199	x	195	170	x	180

Uwaga! Przy szerokości rolety powyżej 2 m należy użyć ø 60. Dodatkowo przy szerokości powyżej 2 m należy uwzględnić wzmocnienie skrzynki - WSP-GW, WSP-GZ, WSP-D. Do każdej rolety należy uwzględnić kotwy montażowe NPT-050 licząc 40cm od boku skrzynki, każda następna kotwa montowana jest co 50cm.

Minimalna szerokość rolety z moskitierą przy zastosowaniu hamulca wynosi 67 cm.

PZ - pierścień zwiększający z ø 40 na ø 50 lub z ø 60 na ø 70.

max. grubość ramy okiennej
95 mm przy rewizji od dołu
200 mm przy rewizji od czoła

rodzaj skrzynki	wysokość skrzynki	głębokość skrzynki
PSK-220	220 mm	255 mm

W standardzie

Pancerz	Wszystkie dostępne kolory PA 39, PA 45, PA 52, PVC 37, PVC 52 – bez dopłat
Listwa dolna	Srebrny(01), biały(02), szary(03), beż(05), ciemny brąz(08), jasny brąz(09), kość słoniowa(16), antracyt(23) Bufory Okleinowanie listwy dolnej – lista kolorów oklein oraz terminów realizacji strona 3.25
Zwijacz na taśmę	W kolorze białym lub brązowym na życzenie klienta 5 mb (do wysokości 240 cm, do 12 kg)
Adapter NPS-011,NPS-010	Profil adaptacyjny uniwersalny KLIK (do 180 cm szerokości) lub wsuwany (wzmocniony aluminiowym wkładem NPL-020)
SUB NPT-040	Stalowe uchwyty boczne 56 mm
NPW-060, NPW-070	Wkładka styropianowa dodatkowa skrzynki bez/z moskitierą - bezpłatnie (na życzenie klienta)
NPW-090 L/P, NPW-100L/P	Wkładka styropianowa boku 220 bez/z moskitierą (lewa lub prawa)
Zaślepki dolne prowadnic	Pochylone pod kątem 5° - bezpłatnie (na życzenie klienta)
Cięcie prowadnic pod kątem	Bezpłatnie (na życzenie klienta - dotyczy prowadnic PVC)

Za dopłatą

Listwa dolna	Lakierowana: ciemny beż(04), jasny szary(07), zielony(13), biel kremowa(15), bordowy(19), czarny(20), stalowa oliwka(26), szary bazaltowy(27)	5%
	Lakierowana: wg wzornika RAL	10%
Zwijacz taśmy 11m	Dotyczy rolet powyżej 240 cm (na życzenie klienta - biały lub brązowy)	20 zł/szt.
WSP GW / WSP GZ / WSP DM	Stalowe wzmocnienie górnej skrzynki bez moskitiery wew. lub zew. oraz dolne skrzynki z moskitierą NPT-020	8 zł/mb
WSP D	Stalowe wzmocnienie dolnej skrzynki bez moskitiery NPT-010	15 zł/mb
PURS	Taśma rozprężna PURS 10 x 2 mm x 12,5 mb	24 zł/szt.
Listwa tynkowa wew./zew.	w kolorach - biały (NPL-010-02), jasny brąz (NPL-010-09)	9 zł/mb
	w kolorach - ciemny brąz (NPL-010-08), antracyt (NPL-010-23)	13 zł/mb
SUB NPT-030 L/P	Stalowy uchwyt boczny 30 mm	44 zł/kpl.
SKM NPT-050	Stalowa kotwa montażowa	2 zł/szt.
Prowadnica ALU NPR-040	Lakierowana: srebrny(01), biały(02), szary(03), beż(05), ciemny brąz(08), jasny brąz(09), kość słoniowa(16), antracyt(23)	36 zł/mb
	Lakierowana: ciemny beż(04), jasny szary(07), zielony(13), biel kremowa(15), bordowy(19), czarny(20), stalowa oliwka(26), szary bazaltowy(27)	46 zł/mb
	Lakierowana: wg wzornika RAL	56 zł/mb
	Okleinowana - lista kolorów oklein oraz terminów realizacji strona 3.25 (z wyłączeniem koloru szary kwarcowy(61))	50 zł/mb
NPD-090	Zaślepka kanału pancerza w prowadnicy NPR-010 i NPR-020 biała	5 zł/mb
	Okleinowanie zaślepki kanału pancerza w prowadnicy NPR-010 i NPR-020 (lista kolorów oklein strona 3.25)	11 zł/mb
NPD-080	Zaślepka kanału moskitiery w prowadnicy NPR-010 i NPR-030 biała	5 zł/mb
	Okleinowanie zaślepki kanału moskitiery w prowadnicy NPR-010 i NPR-030 (lista kolorów oklein strona 3.25)	11 zł/mb
Zaślepka boków skrzynki	Zaślepka wkrętów w bokach skrzynki NPD-020 (para)	5 zł/kpl.
Zaślepka NPD-150	Zaślepka maskująca połączenie dwóch skrzynek od czoła	4 zł/szt.
Zaślepka NPD 160	Zaślepka maskująca połączenie dwóch skrzynek od dołu	3 zł/szt.

ROLETY NADSTAWNE - TP1000 Z MOSKITIERĄ NAWOJE W POSZCZEGÓLNYCH WIELKOŚCIACH SKRZYNEK PVC

Pancerz PA-39 i PA-45 (aretowany)

szer. 0,55-1,8 m, max powierzchnia 4,5 m²

Rodzaj skrzynki	Max. wysokość rolety wraz ze skrzynką (cm)			Max. wysokość rolety wraz ze skrzynką (cm)			Max. wysokość rolety wraz ze skrzynką (cm)		
		z zastosow. rygla automat. (cm)	z zastosow. wieszaka blokady (cm)		z zastosow. rygla automat. (cm)	z zastosow. wieszaka blokady (cm)		z zastosow. rygla automat. (cm)	z zastosow. wieszaka blokady (cm)
PVC	PA-39 ø 40+PZ50	PA-39 ø 40-rygiel	PA-39 ø 40-WB.	PA-39 ø 60+PZ70	PA-39 ø 60-rygiel	PA-39 ø 60-WB	PA-45 ø 60+PZ70	PA-45 ø 60-rygiel	PA-45 ø 60-WB
220 mm	250	212	212	212	204	204	173	173	137
220 mm+dodatkową wkładką styrop.	250	212	212	212	204	204	173	173	137

Pancerz PVC-37 (aretowany)

szer. od 0,55 do 1,6 m; max. powierzchnia 3 m²

Rodzaj skrzynki	Max. wysokość rolety wraz ze skrzynką (cm)			Max. wysokość rolety wraz ze skrzynką (cm)		
		z zastosow. rygla automat. (cm)	z zastosow. wieszaka blokady (cm)		z zastosow. rygla automat. (cm)	z zastosow. wieszaka blokady (cm)
PVC	PVC-37 ø 40+PZ50	PVC-37 ø 40-rygiel	PVC-37 ø 40-WB.	PVC-37 ø 60+PZ70	PVC-37 ø 60-rygiel	PVC-37 ø 60-WB
220 mm	240	x	206	199	x	195
220 mm+dodatkową wkładką styrop.	240	x	206	199	x	195

max. grubość ramy okiennej
80 mm przy rewizji od dołu
188 mm przy rewizji od czoła

rodzaj skrzynki	wysokość skrzynki	głębokość skrzynki
PSK-220	220 mm	255 mm

Uwaga! Przy szerokości rolety powyżej 2 m należy użyć ø 60. Dodatkowo przy szerokości powyżej 2 m należy uwzględnić wzmocnienie skrzynki - WSP-GW, WSP-GZ, WSP-DM. Do każdej rolety należy uwzględnić kotwy montażowe NPT-050 licząc 40cm od boku skrzynki, każda następna kotwa montowana jest co 50cm. Minimalna szerokość rolety z moskitierą przy zastosowaniu hamulca wynosi 67 cm. PZ - pierścien zwiększający z ø 40 na ø 50 lub z ø 60 na ø 70.

W standardzie

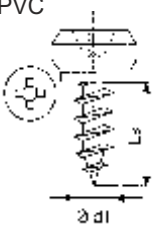
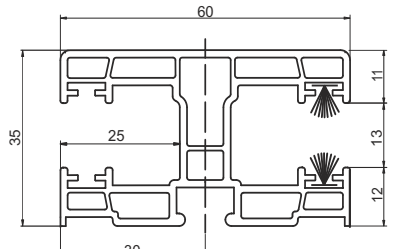
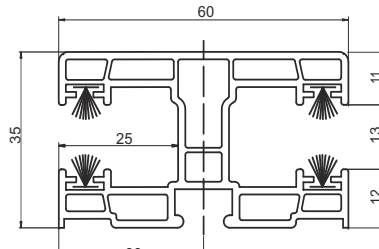
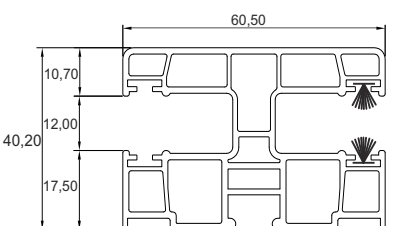
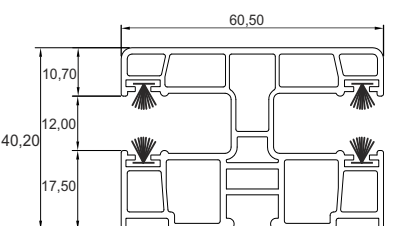
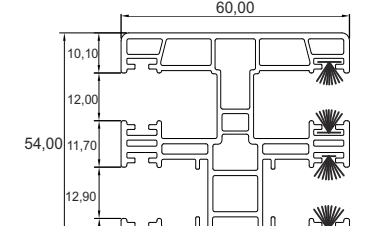
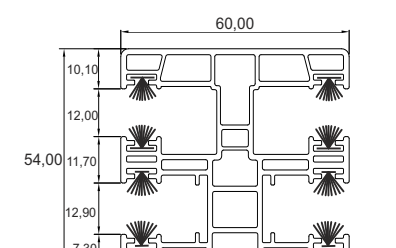
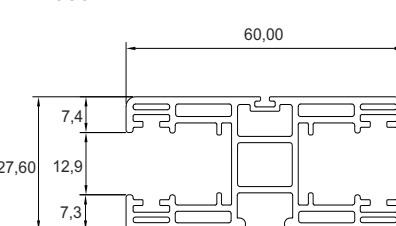
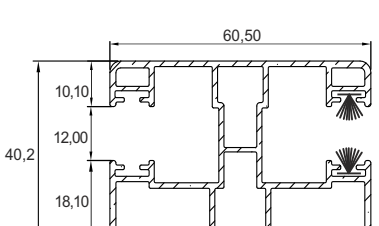
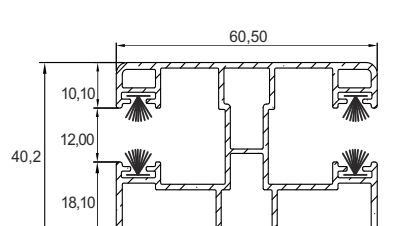
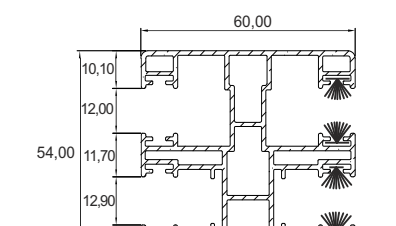
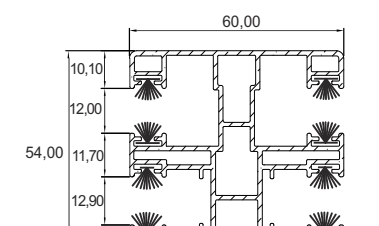
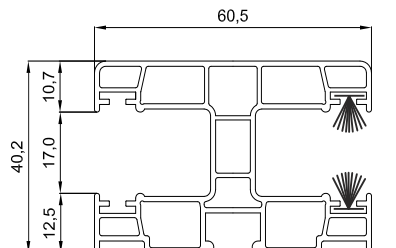
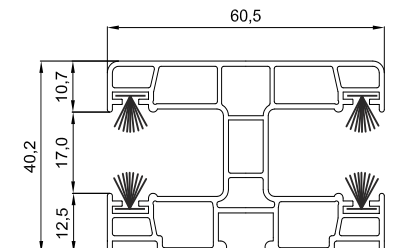
Pancerz	Wszystkie dostępne kolory PA 39, PA 45, PVC 37 – bez dopłat
Listwa dolna	Srebrny(01), biały(02), szary(03), beż(05), ciemny brąz(08), jasny brąz(09), kość słoniowa(16), antracyt(23)
	Bufory
	Okleiniowanie listwy dolnej – lista kolorów oklein oraz terminów realizacji strona 3.25
Zwijacz na taśmę	W kolorze białym lub brązowym na życzenie klienta 5 mb (do wysokości 240 cm, do 12 kg)
Adapter NPS-011,NPS-010	Profil adaptacyjny uniwersalny KLIK (do 180 cm szerokości) lub wsuwany (wzmocniony aluminiowym wkładem NPL-020)
SUB NPT-040	Stalowe uchwyty boczne 56 mm
NPW-060, NPW-070	Wkładka styropianowa dodatkowa skrzynki bez/z moskitierą - bezpłatnie (na życzenie klienta)
NPW-090 L/P, NPW-100L/P	Wkładka styropianowa boku 220 bez/z moskitierą (lewa lub prawa)
Zaślepki dolne prowadnic	Pochylone pod kątem 5° - bezpłatnie (na życzenie klienta)
Cięcie prowadnic pod kątem	Bezpłatnie (na życzenie klienta - dotyczy prowadnic PVC)

Za dopłatą

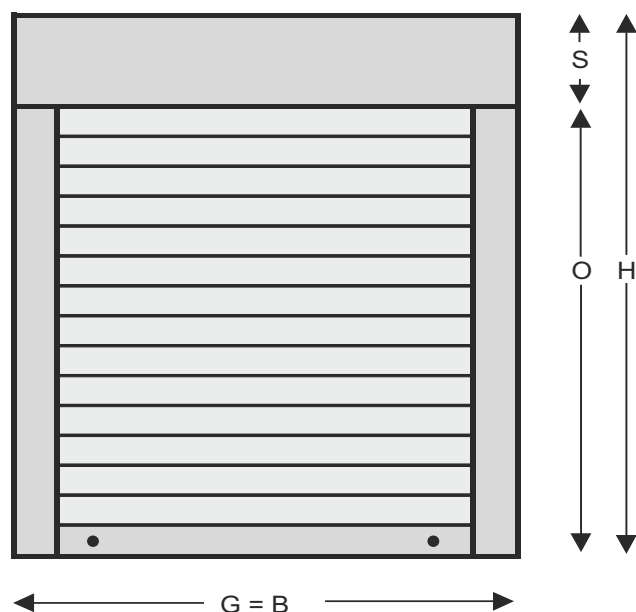
Listwa dolna	Lakierowana: ciemny beż(04), jasny szary(07), zielony(13), biel kremowa(15), bordowy(19), czarny(20), stalowa oliwka(26), szary bazaltowy(27)	5%
	Lakierowana: wg wzornika RAL	10%
Zwijacz taśmy 11m	Dotyczy rolet powyżej 240 cm (na życzenie klienta - biały lub brązowy)	20 zł/szt.
WSP GW / WSP GZ / WSP DM	Stalowe wzmocnienie górne skrzynki bez moskitierą wew. lub zew. oraz dolne skrzynki z moskitierą NPT-020	8 zł/mb
PURS	Taśma rozprężna PURS 10 x 2 mm x 12,5 mb	24 zł/szt.
Listwa tynkowa wew./zew.	w kolorach - biały (NPL-010-02), jasny brąz (NPL-010-09)	9 zł/mb
	w kolorach - ciemny brąz (NPL-010-08), antracyt (NPL-010-23)	13 zł/mb
SUB NPT-030 L/P	Stalowy uchwyt boczny 30 mm	44 zł/kpl.
SKM NPT-050	Stalowa kotwa montażowa	2 zł/szt.
Prowadnica ALU do moskitierą NPR-050	Lakierowana: srebrny(01), biały(02), szary(03), beż(05), ciemny brąz(08), jasny brąz(09), kość słoniowa(16), antracyt(23)	50 zł/mb
	Lakierowana: ciemny beż(04), jasny szary(07), zielony(13), biel kremowa(15), bordowy(19), czarny(20), stalowa oliwka(26), szary bazaltowy(27)	60 zł/mb
	Lakierowana: wg wzornika RAL	70 zł/mb
	Okleiniowana - lista kolorów oklein oraz terminów realizacji strona 3.25 (z wyłączeniem koloru szary kwarcowy(61))	66 zł/mb
NPD-090	Zaślepka kanału pancerza w prowadnicy NPR-010 i NPR-020 biała	5 zł/mb
	Okleiniowanie zaślepki kanału pancerza w prowadnicy NPR-010 i NPR-020 (lista kolorów oklein strona 3.25)	11 zł/mb
NPD-080	Zaślepka kanału moskitierą w prowadnicy NPR-010 i NPR-030 biała	5 zł/mb
	Okleiniowanie zaślepki kanału moskitierą w prowadnicy NPR-010 i NPR-030 (lista kolorów oklein strona 3.25)	11 zł/mb
Zaślepka boków skrzynki	Zaślepka wkrętów w bokach skrzynki NPD-020 (para)	5 zł/kpl.
Zaślepka NPD-150	Zaślepka maskująca połączenie dwóch skrzynek od czoła	4 zł/szt.
Zaślepka NPD 160	Zaślepka maskująca połączenie dwóch skrzynek od dołu	3 zł/szt.
Moskitiera	Siatka w kolorach: szara(03),czarna(20)	220zł/szt.
	Listwa dolna w kolorach: srebrny(01),biały(02),szary(03),beż(05),ciemny brąz(08),brąz(09),kość słoniowa(16),antracyt(23)	
Listwa dolna moskitierą	Lakierowana: ciemny beż(04), jasny szary(07), zielony(13), biel kremowa(15), bordowy(19), czarny(20), stalowa oliwka(26), szary bazaltowy(27)	5%
	Lakierowana: wg wzornika RAL	10%

Wypożyczenie dodatkowe - str. 6.10; Napędy: PORTOS - str. 6.1, DELUX - str. 6.3, SOMFY - str. 6.5
Kolorы 04, 07, 13, 15, 19, 20, 26, 27 oraz wg wzornika RAL - termin realizacji do 15 dni roboczych
W przypadku kolorów RAL mało chodliwych - wycena indywidualna.

PROWADNICE STOSOWANE DO ROLET NADSTAWNYCH

<p>WKREŃ DO MOCOWANIA PROWADNIC PVC</p> <p>$L_s = 10 \text{ mm}$ $d_1 = 5 \text{ mm}$</p>  <p>skrzynka PVC - montowana na ramie okiennej</p>	<p>PROWADNICA POJEDYNCZA RK 18 CC1000 I TL1000</p> 	<p>PROWADNICA PODWÓJNA RK 18 CC1000 I TL1000</p> 
<p>PROWADNICA POJEDYNCZA NPR-020 TP1000</p> 	<p>PROWADNICA PODWÓJNA NPR-020 TP1000</p> 	<p>PROWADNICA POJEDYNCZA DO MOSKITERIERY NPR-010 TP1000</p> 
<p>PROWADNICA PODWÓJNA DO MOSKITERIERY NPR-010 TP1000</p> 	<p>PROWADNICA PODZIAŁOWA DO MOSKITERIERY NPR-030 TP1000</p> 	<p>PROWADNICA POJEDYNCZA ALUMINIOWA NPR-040 TP1000</p> 
<p>PROWADNICA PODWÓJNA ALUMINIOWA NPR-040 TP1000</p> 	<p>PROWADNICA POJEDYNCZA ALUMINIOWA DO MOSKITERIERY NPR-050 TP1000</p> 	<p>PROWADNICA PODWÓJNA ALUMINIOWA DO MOSKITERIERY NPR-050 TP1000</p> 
<p>PROWADNICA POJEDYNCZA RK-18 M DO PROFILA PA 52 / PVC 52 TP1000</p> 	<p>PROWADNICA PODWÓJNA RK-18 M DO PROFILA PA 52 / PVC 52 TP1000</p> 	

WYMIAROWANIE ROLET NADSTAWNYCH



- do wysokości okna należy doliczyć odpowiedni rozmiar skrzynki (patrz tabele z nawojami),

$$H = O + S$$

- ponieważ prowadnice są montowane na ramie okiennej, szerokość okna jest szerokością całkowitą rolety,

$$G = B$$

gdzie :

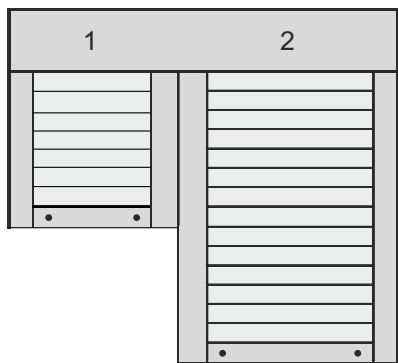
S - rozmiar (wysokość) skrzynki **O** - wysokość okna **H** - wysokość całkowita rolety
G - szerokość okna **B** - szerokość całkowita rolety

W przypadku zestawu balkonowego :

- szerokość drzwi balkonowych oraz szerokość okna są szerokością rolety,
- pomiędzy drzwiami balkonowymi a oknem występują prowadnice podwójne ale tylko w przypadku jednakowej wysokości okna i drzwi, (w innym przypadku prowadnice są pojedyncze),
- przy zastosowaniu prowadnic podwójnych wymiar należy podać od osi prowadnicy podwójnej
- do wysokości drzwi balkonowych należy doliczyć odpowiedni rozmiar skrzynki
- do wysokości okna należy doliczyć ten sam rozmiar skrzynki, który doliczyliśmy do wysokości drzwi balkonowych - wówczas rolety będą wykonane w jednej skrzynce (za zwiększenie skrzynki doliczamy 5 % ceny netto rolety).

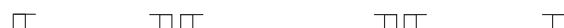
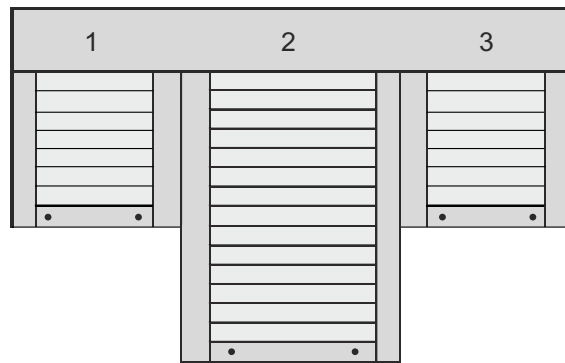
PRZYKŁADOWE MOŻLIWOŚCI WYKONANIA ZESTAWÓW ROLET WE WSPÓLNEJ SKRZYŃCE ORAZ SPOSOBY ROZMIESZCZENIA W NICH NAPĘDÓW

①



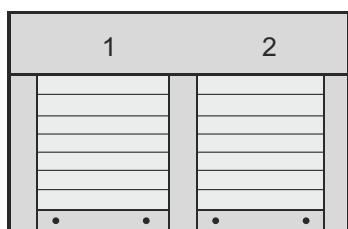
Rozmieszczenie napędów w powyższym zestawie jest możliwe w obu roletach po stronie lewej lub prawej.

②



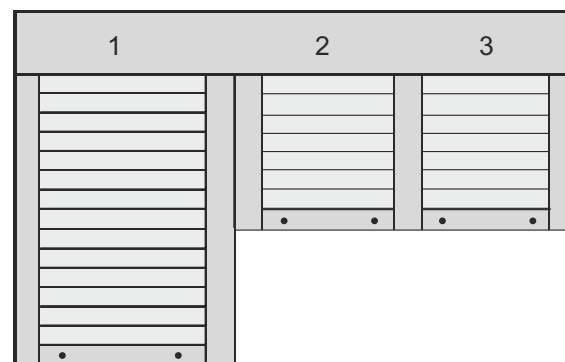
Rozmieszczenie napędów w powyższym zestawie jest możliwe w każdej roletce (1,2,3) po stronie lewej lub prawej.

③



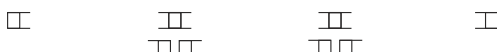
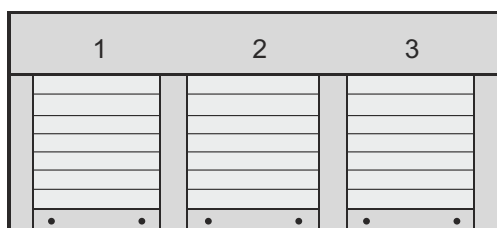
Rozmieszczenie napędów w powyższym zestawie jest możliwe:
 - w roletce nr 1 tylko po stronie lewej,
 - w roletce nr 2 tylko po stronie prawej,
 Możliwe jest również zastosowanie wspólnego napędu dla obu rolet po stronie prawej lub lewej.*

④



Rozmieszczenie napędów w powyższym zestawie jest możliwe:
 - w roletce nr 1 po stronie prawej lub lewej,
 - w roletce nr 2 tylko po stronie lewej,
 - w roletce nr 3 tylko po stronie prawej.
 Możliwe jest również zastosowanie wspólnego napędu dla rolet nr 2 i nr 3 po stronie prawej lub lewej.*

⑤



Rozmieszczenie napędów w powyższym zestawie jest możliwe:
 - w roletce nr 1 tylko po stronie lewej,
 - w roletce nr 3 tylko po stronie prawej.
 W roletce nr 2 nie ma możliwości umieszczenia oddzielnego napędu.
 Roletę tą należy połączyć wspólnym napędem z roletą nr 1 lub nr 3.*
 Wyklucza się możliwość zastosowania wspólnego napędu dla 3 rolet.

□ □ - prowadnica pojedyncza












▤ - prowadnica podwójna

Wszystkie rysunki należy wykonywać w widoku od wewnątrz. Przy zamawianiu zestawów rolet przyjmowana jest zasada, że na zamówieniu wpisujemy rolety w kolejności od lewej strony do prawej patrząc od wewnątrz pomieszczenia. Dla przykładów 3 i 5 istnieje możliwość zastosowania prowadnic pojedynczych w zestawach rolet widocznych na rysunkach.

Maksymalna szerokość zestawu we wspólnej skrzynce – 590 cm (przy zachowaniu dozwolonych powierzchni dla danych profili pancerna) - dostawa przez firmę PORTOS (indywidualna wycena) lub odbiór własny.

* - Nie ma możliwości wykonania rolety dzielonej na wspólnym napędzie z silnikiem przeciążeniowym (DELUX lub SOMFY, np. OXIMO RTS lub ILMO WT).
 Istnieje jednakże możliwość zastosowania dowolnego silnika nie wyposażonego w mechanizm przeciążeniowy.
 W przypadku doboru silnika przy podziale podwójnym dodajemy zapas 20% na dodatkowe tarcie w dodatkowych dwóch kanałach prowadnic. Połączenie w/w napędów, może skutkować nierównomiernym podnoszeniem oraz opuszczaniem się pancerny.

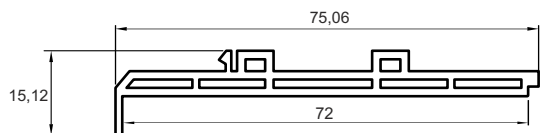
PROFILE ADAPTACYJNE PVC UŁATWIAJĄCE POŁĄCZENIE ROLETY Z PROFILEM OKIENNYM SYSTEM CC1000, TL1000

 <p>RN - 1 UNIWERSALNY</p> <p>Kömmerring (EuroFutur Classic 70mm, Elegance 70mm, MD Classic 70mm, MD Classic półzlicowany 70mm) KBE (System z uszczelką przylegową 58mm, 70mm) Rehau (Geneo 86mm) Oknoplast Kraków (70mm) Schüco (Corona SI 82, 82+; 82 mm) Salamander (Salamander 3D 76mm, SL 76mm, Vision 76mm) Deceuninck (Zendów 3k 70mm, projekt 3000 70mm) Deceuninck - Thyssen (Prestige 76mm, Prestige Passiv-Haus 76mm) Wymar (Wymar 60 60mm, Wymar 72 70mm) Decco (7010 70mm) Aluplast (Ideal 7000 80mm)</p>	 <p>RN-1 70 UNIWERSALNY Z WKŁADEM ALUMINIOWYM</p> <p>Kömmerring (EuroFutur Classic 70mm, Elegance 70mm, MD Classic 70mm, MD Classic półzlicowany 70mm) KBE (System z uszczelką przylegową 58mm, 70mm) Rehau (Geneo 86mm) Oknoplast Kraków (70mm) Schüco (Corona CT 70 70mm) Salamander (Salamander 3D 76mm, SL 76mm, Vision 76mm) Deceuninck (zendów 3k 70mm, projekt 3000 70mm) Deceuninck - Thyssen (Prestige 76mm, Prestige Passiv-Haus 76mm) Wymar (Wymar 60 60mm, Wymar 72 70mm) Decco (7010 70mm) Brüggmann (AD 73mm, MD 73mm)</p>
 <p>RN - 2</p> <p>Aluplast (Ideal 2000 60mm) Deceuninck (Elite 71mm, Arcade 71mm) Dobroplast (Avantgarde 7000 70mm, 9000 70mm)</p>	<p>PRZEZNACZONY DO SYSTEMU TL1000</p>  <p>RN - 10</p> <p>Aluplast (Ideal 2000 60mm, 4000 70mm, 5000 70mm) Drutex (Iglu 5 70mm)</p>
 <p>RN - 5</p> <p>Veka (Softline 58mm, 70mm) Kömmerring (58mm) Deceuninck (Zendów 5k 70mm, Zendów 70 70mm) Deceuninck-Thyssen (Optima 71 mm)</p>	 <p>RN - 14</p> <p>Trocal (Inno Nova 70mm) Rehau (Briliant-design 70mm, 80mm) Gealan (S 3000 62mm)</p>
 <p>RN - 6</p> <p>Aluplast (Ideal 6000 80mm, 6000 Passiv-Haus 80mm) Foris (100 60mm, 101 60mm, 300 60mm) Rehau (Euro-design 60mm, Thermo-design 60mm)</p>	 <p>RN - 16</p> <p>Brüggmann (AD 73mm, MD 73mm)</p>
 <p>RN - 7</p> <p>KBE 3-K, 4-K, ECO 9001</p>	 <p>RN - 17</p> <p>Salamander (2D 60mm)</p>
 <p>RN - 8</p> <p>Trocal (Inno Nova 70mm) Rehau (Euro-design 86plus 86mm, Euro-design 70mm, Thermo-design 70mm) Gealan (S 3000 62mm)</p>	

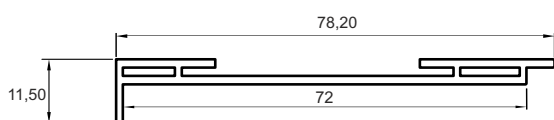
Z UWAGI NA CZĘSTE MODYFIKACJE I WPROWADZANIE NOWYCH TYPÓW PROFILI OKIENNYCH, PRZED ZŁOŻENIEM PIERWSZEGO ZAMÓWIENIA PROSIMY O PRZESŁANIE PROFILU OKIENNEGO (LUB JEGO PRÓBKĘ) W CELU DOBRANIA OPTYMALNEGO PROFILU ADAPTACYJNEGO.

Na druku zamówienia prosimy określić rodzaj systemu profili okiennych. Brak określenia profilu okiennego uznamy za zamówienie adaptera uniwersalnego.

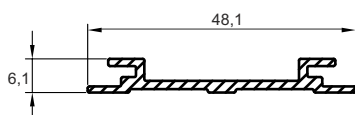
PROFILE ADAPTACYJNE UŁATWIAJĄCE POŁĄCZENIE ROLETY Z PROFILEM OKIENNYM SYSTEM TP1000



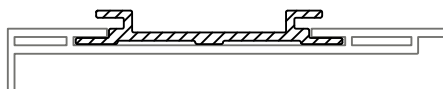
NPS-011 PROFIL ADAPTACYJNY
UNIWERSALNY KLIK
(do 180 cm szerokości)



NPS-010 PROFIL ADAPTACYJNY
UNIWERSALNY



NPL-020 WKŁAD ALUMINIOWY
ADAPTERA NPS-010



LISTA DOSTĘPNYCH KOLORÓW OKLEIN

Oznaczenie	Nr okleiny	Kolor
10	701605	ANTRACYT GŁADKI
11	851805	PALISANDER
12	701605	ANTRACYT
14	137905	BIEL KREMOWA
17	887505	CZEKOLADOWY
22	2065021	MAHOŃ
24	3152009	WIŚNIA DAGLEZJA - termin realizacji do 15 dni roboczych
25	33162002	MACORE - termin realizacji do 15 dni roboczych
30	2178007	ORZECH
33	3156003	DĄB ST-G - termin realizacji do 15 dni roboczych
34	2052089	DĄB BAGIENNY
38	3167004	DĄB CIEMNY - termin realizacji do 15 dni roboczych
39	3149008	DĄB RUSTYKALNY - termin realizacji do 15 dni roboczych
43	1192001	OREGON - termin realizacji do 15 dni roboczych
48	2178001	ZŁOTY DĄB
51	49198	INDIANA - termin realizacji do 15 dni roboczych
52	49233	SIENA ROSSO - termin realizacji do 15 dni roboczych
53	49237	SIENA NOCE - termin realizacji do 15 dni roboczych
54	49240	WINCHESTER
61	703905	SZARY KWARCOWY* - termin realizacji do 15 dni roboczych
62	701205	SZARY BAZALTOWY - termin realizacji do 15 dni roboczych
63	701205	SZARY BAZALTOWY GŁADKI - termin realizacji do 15 dni roboczych
66	612505	ZIELEŃ
94	725105	SZARY JASNY
99	715505	SZARY

* - UWAGA - okleiny dostępne w systemie CC1000 i TL1000 w skrzynce 160mm i 200mm



ROLETY ZEWNĘTRZNE

ST2000
ST2000 z moskitierą



IT2000
IT2000 z moskitierą



RL2000
RL2000 z moskitierą



OS2000
OS2000 z moskitierą



OL2000
OL2000 z moskitierą



OBJAŚNIENIA DO ZAMÓWIENIA NA ROLETY ZEWNĘTRZNE - ST2000, ST2000 z moskitierą, RL2000, RL2000 z moskitierą, OS2000, OS2000 z moskitierą, OL2000, OL2000 z moskitierą, IT2000, IT2000 z moskitierą

1	2	3	4	5	6	7	8	9	10	11	12	13	14	15	16	17	18	19	20	21	22	23	24	25	
Lp oś	Rozmiar rolety [cm] (łącznie ze skrzynką i prowadnicami)	typ rolety Rys. 1	rozmiar skrzynki [mm]	Wysięcie (taśmy, linki, kabla) nie dotyczy IT2000 Rys. 2	rodzaj prowadnic (Proste, Kątowe, Podwójne)	wiercenie prowadnic Rys. 3	kolor skrzynki / klapy rewizyjne, listwy tylnikowej	Rodzaj listwy tylnikowej - dotyczy IT2000 (LT20 lub LT30)	kolor boków skrzynki (dotyczy skrzynek w kolorze 22, 30, 48)	kolor prowadnic	rodzaj profilu pancerza	kolor profilu pancerza wg wzornika	kolor listwy dolnej	kolor listwy dolnej	MOSKITIERA	NAPĘD			sprężyna + zamek	silnik	końcówka z przegubem Kardana	wyście NHH	OBSLUGA (patrz od wewnątrz)		Uwagi: np. kolor zwiłacza, taśmy, elementy dodatkowe: rygle, przelączniki
			szerokość	wysokość	rodzaj pancerza	kolor pancerza	kolor listwy dolnej	kolor listwy dolnej	rodzaj pancerza	rodzaj pancerza	rodzaj pancerza	rodzaj pancerza	rodzaj pancerza	rodzaj pancerza	rodzaj pancerza	rodzaj pancerza	rodzaj pancerza	rodzaj pancerza	rodzaj pancerza	rodzaj pancerza	rodzaj pancerza	rodzaj pancerza	rodzaj pancerza	rodzaj pancerza	

Standardowe wyposażenie patrz str. 4.3 - 4.14

- szerokość gotowej rolety (całkowita, łącznie z prowadnicami) podana w centymetrach (w przypadku montażu na elewacji - typ rolety A do szerokości wnęki należy doliczyć prowadnice 2x5,5=11 cm lub 2x6,6=13,2 cm w przypadku profilu 52). Przy zastosowaniu prowadnic podwójnych wymiar należy podać od osi prowadnicy podwójnej.
- wysokość gotowej rolety (całkowita, łącznie ze skrzynką) podana w centymetrach (w przypadku montażu na elewacji - typ A do wysokości wnęki należy doliczyć odpowiedni rozmiar skrzynki), patrz sposób wymiarowania rolety - str. 4.15.
- określić typ rolety - wg rysunku 1: A - przyjmowany jako standard w przypadku gdy nie zostanie określony typ rolety - montaż na elewacji. B lub C - montaż we wnęce wg rysunku na formularzu zamówień. W przypadku rolet IT2000 typ montażu standardowo jest przyjmowany jako B.
- wysokość skrzynki w milimetrach, dobranej według tabeli nawojowych patrz str. 4.3 - 4.14. Za zwiększenie skrzynki doliczamy 5% ceny netto rolety, jeżeli rozmiar skrzynki nie będzie określony standardowo zostanie przyjęty z tabeli nawojów w poszczególnych skrzynkach.
- wpisać - A, B, C lub D według rysunku na str. 4.19 (wyjście D nie występuje w skrzynce 137 oraz w roletach RL2000, OS2000, OL2000 i IT2000). Jeżeli wyjście taśmy nie będzie określone standardowo zostanie przyjęte jako B w przypadku typu rolet A i B oraz C. W roletach IT2000 standardowo przyjmowane jest wyjście B.
- wpisać P (proste), K (kątowe), PD (podwójne), P/PD (proste-podwójne) lub K/PD (kątowe-podwójne) - wg rysunku, patrz str. 4.16. Przy roletach z moskitierą występują tylko prowadnice pojedyncze
- wpisać typ wiercenia - A, B lub C według rysunku 3 (patrz str. 4.16).

8 i 11. Kolor skrzynki, prowadnic oraz nakładek: - 02 - biały, 08 - ciemny brąz, 09 - brąz, 03 - szary, 05 - beż, 01 - srebrny, 16 - kość słoniowa, 23 - antracyt (standard), według wzornika pancerza;

- prowadnice w kolorach drewnopodobnych występują tylko w okleinie (nie są lakierowane).

UWAGA - w roletach ST2000 skrzynka może również występować w kolorze 22 - mahoń, 30 - orzech i 48 - złoty dąb (lakierowanie - dotyczy skrzynki 137, 165, 205).

- inne kolory lakierowania zbliżone do koloru pancerza należy określić symbolem koloru profilu oprócz kolorów 22, 30, 48, 54, lub kolory nietypowe wg tabeli RAL

- kolor nakładki za dopłatą - patrz cennik dopłat str.6.10. W przypadku różnych kolorów należy wpisać wybrany kolor nakładki w polu UWAGI.

9. wybrać rodzaj listwy tylnikowej (dotyczy rolet IT2000) - (LT20 lub LT30)

10. kolor boków: boki mogą występować w kolorze 22 - mahoń, 30 - orzech lub 48 - złoty dąb (lakierowane) - dotyczy systemu ST2000.

12. wpisać wybrany profil PA - 39 (profil aluminiowy), PA - 45 (profil aluminiowy), PA - 52 (profil aluminiowy), PVC - 37, PVC - 52 (profil aluminiowy), PVC - 37, PVC - 52 (profil aluminiowy)

13. oznaczenie koloru profilu PA - 39, PA - 45, PA - 52, PVC - 37, PVC - 52 według wzornika ostatnia strona - okładka (jeżeli profil ma być bez perforacji - w miejsce X w symbolu wpisać 1, np.: 02 - biały bez perforacji, 102 - biały perforowany, 102 - biały bez perforacji).

Uwaga! profil bez perforacji jest stosowany standardowo w przypadku rolety ze sprężynowym mechanizmem podnoszenia

14. Kolory listwy dolnej:

- 02-biała, 08 - ciemny brąz, 09 - brąz, 03 - szary, 05 - beż, 01 - srebrny, 16 - kość słoniowa, 23 - antracyt,

- inne kolory lakierowania zbliżone do koloru pancerza należy określić symbolem koloru profilu (oprócz kolorów 22, 30, 48, 54 drewnopodobnych) a kolory nietypowe wg tabeli RAL,

- listwa dolna występuje również w okleinie (patrz lista kolorów oklein str 3.25)

15. kolor siatki (dotyczy moskitery) 03 - szara i 20 - czarna

16. kolor listwy dolnej moskitery 02 - biała, 08 - ciemny brąz, 09 - brąz, 03 - szary, 05 - beż, 01 - srebrny, 16 - kość słoniowa, 23 - antracyt

17. Wybór napędu (proszę zaznaczyć X w kolumnie wybranego napędu):

zwiłacz taśmy (bez dopłaty) - dostępny w kolorze białym (brązowym na życzenie). Jeżeli kolor zwiłacza nie będzie określony - standardowo zostanie przyjęty jako biały w kolorze szarym.

kaseła z przekładnią (na taśmę lub linkę) - dostępna w kolorze białym (brązowym na życzenie) i korbka. Jeżeli kolor kaseły nie będzie określony - standardowo zostanie przyjęty jako biały z taśmą w kolorze szarym. Aby określić rodzaj

zwiłacza proszę zaznaczyć również jedno z sąsiadujących pól: 17 ("taśma") czyli kaseła z przekładnią na taśmę lub, 19 ("linka") czyli kaseła z przekładnią na linkę.

20. sprężynowy mechanizm podnoszenia i zamek baszkilowy w listwie dolnej (patrz strona 4.21),

21. napęd elektryczny (jeżeli silnik nie będzie określony - standardowo zostanie przyjęty jako silnik PORTOS kablowy)

22. korbowy mechanizm podnoszenia z przegubem Kardana 90° (patrz strona 6.12)

23. określić miejsce wyjścia awaryjnego ręcznego podnoszenia - NHH (patrz strona 4.21)

24. strona umiejscowienia zwiłacza (kaseły, korby, przelącznika) patrz od wewnątrz pomieszczenia,

25. uwagi dotyczące poszczególnych pozycji, ich dodatkowe wyposażenie np.: kolor zwiłacza i taśmy (linki), rygle automatyczne, przelączniki itd. Rysunki zestawów i szkice (wszystkie patrz od wewnątrz), uwagi można umieszczać pod tabelą.

ROLETY ZEWNĘTRZNE - ST2000

NAWOJE W POSZCZEGÓLNYCH WIELKOŚCIACH SKRZYNEK ALUMINIOWYCH

Pancerz PA-39, PA-45, PA-52 (aretowany)

szer. do 3,7 m,
max. pow. 8 m²

Wielkość skrzynki (mm)	szer. 0,35 - 2 m			szer. 2,01 - 2,5 m			szer. do 3 m, max. pow. 6,5 m ²			szer. do 3,7 m, max. pow. 8 m ²	
	Max. wysokość rolety wraz ze skrzynką			Max. wysokość rolety wraz ze skrzynką			Max. wysokość rolety wraz ze skrzynką			Max. wysokość rolety wraz ze skrzynką	
		z zastosow. rygla automat. (cm)	z zastosow. wieszaka blokady (cm)		z zastosow. rygla automat. (cm)	z zastosow. wieszaka blokady (cm)		z zastosow. rygla automat. (cm)	z zastosow. wieszaka blokady (cm)		z zastosow. wieszaka blokady (cm)
ALUMINIUM	PA-39 ø 40+PZ50	PA-39 ø 40-rygiel	PA-39 ø 40-WB	PA-39 ø 60+PZ70	PA-39 ø 60-rygiel	PA-39 ø 60-WB	PA-45 ø 60+PZ70	PA-45 ø 60-rygiel	PA-45 ø 60-WB	PA-52 ø 60+PZ70	PA-52 ø 60-WB
SK-137	152	152	142	126	126	X	X	X	X	X	X
SK-150	197	197	186	182	182	151	126	121	X	X	X
SK-165	250	250	242	236	236	199	163	168	138	120	
SK-180	306	306	310	294	294	282	214	214	196	190	
SK-205	394	394	402	398	398	359	294	294	270	260	

Pancerz PVC-37, PVC-52 (aretowany)

szer. od 0,35 m do 1,6 m, max. pow. 3 m²

szer. do 3 m, max. pow. 4,5 m²

Wielkość skrzynki (mm)	szer. od 0,35 m do 1,6 m, max. pow. 3 m ²			szer. do 3 m, max. pow. 4,5 m ²					
	Max. wysokość rolety wraz ze skrzynką			Max. wysokość rolety wraz ze skrzynką					
		z zastosowaniem rygla automatycznego (cm)	z zastosowaniem wieszaka blokady (cm)		z zastosowaniem rygla automatycznego (cm)	z zastosowaniem wieszaka blokady (cm)			
ALUMINIUM	PVC-37 ø 40+PZ50	PVC-37 ø 40-rygiel	PVC-37 ø 40-WB	PVC-37 ø 60+PZ70	PVC-37 ø 60-rygiel	PVC-37 ø 60-WB	PVC-52 ø 60+PZ70	PVC-52 ø 60-rygiel	PVC-52 ø 60-WB
SK-137	165	X	146	154	X	128	X	X	X
SK-150	222	X	225	188	X	159	127	X	X
SK-165	279	X	338	234	X	227	159	X	175
SK-180	343	X	354	302	X	302	197	X	208
SK-205	386	X	368	383	X	368	272	X	319

Uwaga! Przy szerokości rolety powyżej 2 m należy użyć ø 60 PZ - pierścieni zwiększający z ø 40 na ø 50 lub z ø 60 na ø 70.

W standardzie

Skrzynka	Srebrny (01), biały (02), szary (03), beż (05), ciemny brąz (08), jasny brąz (09), kość słoniowa (16), antracyt (23)
Prowadnica	Srebrny (01), biały (02), szary (03), beż (05), ciemny brąz (08), jasny brąz (09), kość słoniowa (16), antracyt (23)
Pancerz	Wszystkie dostępne kolory PA 39, PA 45, PA 52, PVC 37, PVC 52 – bez dopłat
Listwa dolna	Srebrny (01), biały (02), szary (03), beż (05), ciemny brąz (08), jasny brąz (09), kość słoniowa (16), antracyt (23)
	Okleinowanie listwy dolnej - lista kolorów oklein oraz terminów realizacji strona 3.25
Zwijacz na taśmę/linkę	W kolorze białym lub brązowym na życzenie klienta 5 mb (do wysokości 240 cm, do 12 kg)
Nawiercanie Prowadnic	Bezpłatnie - na życzenie klienta

Skrzynki SK-137, 165, 205 mogą również występować w kolorze: mahoń (22), orzech (30) i złoty dąb (48)

Za dopłatą

Skrzynka	Powiększanie skrzynki	5%
	Lakierowana: ciemny beż(04), jasny szary(07), zielony(13), biel kremowa(15), bordowy(19), czarny(20), stalowa oliwka(26), szary bazaltowy(27)	15%
	Lakierowana: wg wzornika RAL	30%
Prowadnica	Lakierowana: ciemny beż(04), jasny szary(07), zielony(13), biel kremowa(15), bordowy(19), czarny(20), stalowa oliwka(26), szary bazaltowy(27)	10%
	Lakierowana: wg wzornika RAL	20%
	Okleinowanie prowadnic - lista kolorów oklein oraz terminów realizacji strona 3.25 (z wyłączeniem koloru szary kwarcowy(61))	10%
Listwa dolna	Lakierowana: ciemny beż(04), jasny szary(07), zielony(13), biel kremowa(15), bordowy(19), czarny(20), stalowa oliwka(26), szary bazaltowy(27)	5%
	Lakierowana: wg wzornika RAL	10%
Zwijacz taśmy 11m	Dotyczy rolet powyżej 240 cm (na życzenie klienta - biały lub brązowy)	20 zł/szt.
Zwijacz linki 5m SEL	Zwijacz linki SELVE do 240 cm (na życzenie klienta - biały lub brązowy)	20 zł/szt.
Zwijacz linki 11m	Dotyczy rolet powyżej 240 cm (na życzenie klienta - biały lub brązowy)	24 zł/szt.

Wyposażenie dodatkowe - str. 6.10. Napędy: PORTOS - str. 6.1, DELUX - str. 6.3, SOMFY - str. 6.5
Kolorы 04, 07, 13, 15, 19, 20, 26, 27 oraz wg wzornika RAL - termin realizacji do 15 dni roboczych.
W przypadku kolorów RAL mało chodliwych - wycena indywidualna.

ROLETY ZEWNĘTRZNE - ST2000 Z MOSKITIERĄ NAWOJE W POSZCZEGÓLNYCH WIELKOŚCIACH SKRZYNEK ALUMINIOWYCH

Pancerz PA-39, PA-45 (aretowany)

szer. 0,55 - 1,80 m, max. pow. 4,5 m²

Wielkość skrzynki (mm)	Max. wysokość rolety wraz ze skrzynką			Max. wysokość rolety wraz ze skrzynką			Max. wysokość rolety wraz ze skrzynką		
		z zastosow. rygla automat. (cm)	z zastosow. wieszaka blokady (cm)		z zastosow. rygla automat. (cm)	z zastosow. wieszaka blokady (cm)		z zastosow. rygla automat. (cm)	z zastosow. wieszaka blokady (cm)
ALUMINIUM	PA-39 ø 40+PZ50	PA-39 ø 40-rygiel	PA-39 ø 40-WB	PA-39 ø 60+PZ70	PA-39 ø 60-rygiel	PA-39 ø 60-WB	PA-45 ø 60+PZ70	PA-45 ø 60-rygiel	PA-45 ø 60-WB
SK-137	X	X	X	X	X	X	X	X	X
SK-165	176	179	X	156	156	X	X	X	X
SK-180	224	228	X	200	200	X	X	X	X
SK-205	250	250	X	250	250	X	250	250	X

Pancerz PVC-37 (aretowany)

szer. od 0,55 m do 1,6 m, max. pow. 4,5 m²

Wielkość skrzynki (mm)	Max. wysokość rolety wraz ze skrzynką			Max. wysokość rolety wraz ze skrzynką		
		z zastosow. rygla automat. (cm)	z zastosow. wieszaka blokady (cm)		z zastosow. rygla automat. (cm)	z zastosow. wieszaka blokady (cm)
ALUMINIUM	PVC-37 ø 40+PZ50	PVC-37 ø 40-rygiel	PVC-37 ø 40-WB	PVC-37 ø 60+PZ70	PVC-37 ø 60-rygiel	PVC-37 ø 60-WB
SK-137	X	X	X	X	X	X
SK-165	168	X	X	146	X	X
SK-180	247	X	X	226	X	X
SK-205	250	X	X	250	X	X

Uwaga! Przy szerokości rolety powyżej 2 m (dotyczy podziałów w jednej skrzynce) należy użyć ø 60.

Minimalna szerokość rolety z moskitierą przy zastosowaniu hamulca wynosi 67 cm.

PZ - pierścień zwiększający z ø 40 na ø 50 lub z ø 60 na ø 70.

W standardzie

Skrzynka	Srebrny (01), biały (02), szary (03), beż (05), ciemny brąz (08), jasny brąz (09), kość słoniowa (16), antracyt (23)
Prowadnica	Srebrny (01), biały (02), szary (03), beż (05), ciemny brąz (08), jasny brąz (09), kość słoniowa (16), antracyt (23)
Pancerz	Wszystkie dostępne kolory PA 39, PA 45, PA 52, PVC 37, PVC 52 – bez dopłat
Listwa dolna	Srebrny (01), biały (02), szary (03), beż (05), ciemny brąz (08), jasny brąz (09), kość słoniowa (16), antracyt (23)
	Okleinowanie listwy dolnej - lista kolorów oklein oraz terminów realizacji strona 3.25
Zwijacz na taśmę/linkę	W kolorze białym lub brązowym na życzenie klienta 5 mb (do wysokości 240 cm, do 12 kg)
Nawiercanie Prowadnic	Bezpłatnie - na życzenie klienta

Skrzynki SK-137, 165, 205 mogą również występować w kolorze: mahoń (22), orzech (30) i złoty dąb (48)

Za dopłatą

Skrzynka	Powiększanie skrzynki	5%
	Lakierowana: ciemny beż(04), jasny szary(07), zielony(13), biel kremowa(15), bordowy(19), czarny(20), stalowa oliwka(26), szary bazaltowy(27)	15%
	Lakierowana: wg wzornika RAL	30%
Prowadnica	Lakierowana: ciemny beż(04), jasny szary(07), zielony(13), biel kremowa(15), bordowy(19), czarny(20), stalowa oliwka(26), szary bazaltowy(27)	10%
	Lakierowana: wg wzornika RAL	20%
	Okleinowanie prowadnic - lista kolorów oklein oraz terminów realizacji strona 3.25 (z wyłączeniem koloru szary kwarcowy(61))	10%
Listwa dolna	Lakierowana: ciemny beż(04), jasny szary(07), zielony(13), biel kremowa(15), bordowy(19), czarny(20), stalowa oliwka(26), szary bazaltowy(27)	5%
	Lakierowana: wg wzornika RAL	10%
Zwijacz taśmy 11m	Dotyczy rolet powyżej 240 cm (na życzenie klienta - biały lub brązowy)	20 zł/szt.
Zwijacz linki 5m SEL	Zwijacz linki SELVE do 240 cm (na życzenie klienta - biały lub brązowy)	20 zł/szt.
Zwijacz linki 11m	Dotyczy rolet powyżej 240 cm (na życzenie klienta - biały lub brązowy)	24 zł/szt.
Moskitiera	Siatka w kolorach: szara(03),czarna(20)	220zł/szt.
	Listwa dolna w kolorach: srebrny(01),biały(02),szary(03),beż(05),ciemny brąz(08),brąz(09),kość słoniowa(16), antracyt(23)	
Listwa dolna moskitiery	Lakierowana: ciemny beż(04), jasny szary(07), zielony(13), biel kremowa(15), bordowy(19), czarny(20), stalowa oliwka(26), szary bazaltowy(27)	5%
	Lakierowana: wg wzornika RAL	10%

Wyposażenie dodatkowe - str. 6.10. Napędy: PORTOS - str. 6.1, DELUX - str. 6.3, SOMFY - str. 6.5

Kolory 04, 07, 13, 15, 19, 20, 26, 27 oraz wg wzornika RAL - termin realizacji do 15 dni roboczych.

W przypadku kolorów RAL mało chodliwych - wycena indywidualna.

ROLETY ZEWNĘTRZNE - RL2000

NAWOJE W POSZCZEGÓLNYCH WIELKOŚCIACH SKRZYNEK ALUMINIOWYCH

Pancerz PA-39, PA-45 (aretowany)

Wielkość skrzynki (mm)	szer. 0,35 - 2 m			szer. 2,01 - 2,5 m			szer. do 3 m, max. pow. 6,5 m ²		
	Max. wysokość rolety wraz ze skrzynką (cm)			Max. wysokość rolety wraz ze skrzynką (cm)			Max. wysokość rolety wraz ze skrzynką (cm)		
	z zastosow. rygla automat. (cm)	z zastosow. wieszaka blokady (cm)		z zastosow. rygla automat. (cm)	z zastosow. wieszaka blokady (cm)		z zastosow. rygla automat. (cm)	z zastosow. wieszaka blokady (cm)	
ALUMINIUM	PA-39 ø 40+PZ50	PA-39 ø 40-rygiel	PA-39 ø 40-WB	PA-39 ø 60+PZ70	PA-39 ø 60-rygiel	PA-39 ø 60-WB	PA-45 ø 60+PZ70	PA-45 ø 60-rygiel	PA-45 ø 60-WB
SK-150	197	197	194	182	182	151	126		121
SK-180	286	286	298	294	302	267	214		214
SK-205	394	394	402	398	410	359	294		294

Pancerz PVC-37 (aretowany) szer. od 0,35 m do 1,6 m, max. pow. 3 m²

Wielkość skrzynki (mm)	Max. wysokość rolety wraz ze skrzynką (cm)			Max. wysokość rolety wraz ze skrzynką (cm)		
	z zastosowaniem rygla automatycznego (cm)	z zastosowaniem wieszaka blokady (cm)		z zastosowaniem rygla automatycznego (cm)	z zastosowaniem wieszaka blokady (cm)	
ALUMINIUM	PVC-37 ø 40+PZ50	PVC-37 ø 40-rygiel	PVC-37 ø 40-WB	PVC-37 ø 60+PZ70	PVC-37 ø 60-rygiel	PVC-37 ø 60-WB
SK-150	222	X	225	188	X	159
SK-180	343	X	354	302	X	302
SK-205	386	X	368	383	X	368

Uwaga! Przy szerokości rolety powyżej 2 m należy użyć ø 60 PZ - pierścieni zwiększający z ø 40 na ø 50 lub z ø 60 na ø 70.

W standardzie

Skrzynka	Srebrny (01), biały (02), szary (03), beż (05), ciemny brąz (08), jasny brąz (09), kość słoniowa (16), antracyt (23)
Prowadnica	Srebrny (01), biały (02), szary (03), beż (05), ciemny brąz (08), jasny brąz (09), kość słoniowa (16), antracyt (23)
Listwa dolna	Srebrny (01), biały (02), szary (03), beż (05), ciemny brąz (08), jasny brąz (09), kość słoniowa (16), antracyt (23) Okleiny listwy dolnej - lista kolorów oklein oraz terminów realizacji strona 3.25
Pancerz	Wszystkie dostępne kolory PA 39, PA 45, PVC 37 – bez dopłat
Zwijacz na taśmę/linkę	W kolorze białym lub brązowym na życzenie klienta 5 mb (do wysokości 240 cm, do 12 kg)
Nawiercanie Prowadnic	Bezpłatnie - na życzenie klienta

Za dopłatą

Skrzynka	Powiększanie skrzynki	5%
	Lakierowana: ciemny beż(04), jasny szary(07), zielony(13), biel kremowa(15), bordowy(19), czarny(20), stalowa oliwka(26), szary bazaltowy(27)	15%
	Lakierowana: wg wzornika RAL	30%
Prowadnica	Lakierowana: ciemny beż(04), jasny szary(07), zielony(13), biel kremowa(15), bordowy(19), czarny(20), stalowa oliwka(26), szary bazaltowy(27)	10%
	Lakierowana: wg wzornika RAL	20%
	Okleiny prowadnic - lista kolorów oklein oraz terminów realizacji strona 3.25 (z wyłączeniem koloru szary kwarcowy(61))	10%
Nakładka na prowadnicę	N/PPDO-53 pojedyncza lakierowana: srebrny(01),biały(02),szary(03),beż(05),c.brąz(08),j.brąz(09),kość słoniowa(16),antracyt(23)	9 zł/mb
	N/PPDO-79 podwójna lakierowana: srebrny(01),biały(02),szary(03),beż(05),c.brąz(08),j.brąz(09),kość słoniowa(16),antracyt(23)	18 zł/mb
	Lakierowana: ciemny beż(04), jasny szary(07), zielony(13), biel kremowa(15), bordowy(19), czarny(20), stalowa oliwka(26), szary bazaltowy(27)	10%
	Lakierowana: wg wzornika RAL	20%
PZO	Płytki zatraskowa nakładki półokrągłej	1 zł/szt.
Listwa dolna	Lakierowana: ciemny beż(04), jasny szary(07), zielony(13), biel kremowa(15), bordowy(19), czarny(20), stalowa oliwka(26), szary bazaltowy(27)	5%
	Lakierowana: wg wzornika RAL	10%
Zwijacz taśmy 11m	Dotyczy rolet powyżej 240 cm (na życzenie klienta - biały lub brązowy)	20 zł/szt.
Zwijacz linki 5m SEL	Zwijacz linki SELVE do 240 cm (na życzenie klienta - biały lub brązowy)	20 zł/szt.
Zwijacz linki 11m	Dotyczy rolet powyżej 240 cm (na życzenie klienta - biały lub brązowy)	24 zł/szt.

Wyposażenie dodatkowe - str. 6.10. Napędy: PORTOS - str. 6.1, DELUX - str. 6.3, SOMFY - str. 6.5
Kolorы 04, 07, 13, 15, 19, 20, 26, 27 oraz wg wzornika RAL - termin realizacji do 15 dni roboczych.
W przypadku kolorów RAL mało chodliwych - wycena indywidualna.

ROLETY ZEWNĘTRZNE - RL2000 Z MOSKITIERĄ NAWOJE W POSZCZEGÓLNYCH WIELKOŚCIACH SKRZYNEK ALUMINIOWYCH

Pancerz PA-39, PA-45 (aretowany)

szer. 0,55 - 1,80 m, max. pow. 4,5 m²

Wielkość skrzynki (mm)	Max. wysokość rolety wraz ze skrzynką			Max. wysokość rolety wraz ze skrzynką			Max. wysokość rolety wraz ze skrzynką		
		z zastosow. rygla automat. (cm)	z zastosow. wieszaka blokady (cm)		z zastosow. rygla automat. (cm)	z zastosow. wieszaka blokady (cm)		z zastosow. rygla automat. (cm)	z zastosow. wieszaka blokady (cm)
ALUMINIUM	PA-39 ø 40+PZ50	PA-39 ø 40-rygiel	PA-39 ø 40-WB	PA-39 ø 60+PZ70	PA-39 ø 60-rygiel	PA-39 ø 60-WB	PA-45 ø 60+PZ70	PA-45 ø 60-rygiel	PA-45 ø 60-WB
SK-150	108	108	X	X	X	X	X	X	X
SK-180	224	224	X	200	200	X	X	X	X
SK-205	250	250	X	250	250	X	250	250	X

Pancerz PVC-37 (aretowany)

szer. od 0,55 m do 1,6 m, max. pow. 4,5 m²

Wielkość skrzynki (mm)	Max. wysokość rolety wraz ze skrzynką			Max. wysokość rolety wraz ze skrzynką		
		z zastosow. rygla automat. (cm)	z zastosow. wieszaka blokady (cm)		z zastosow. rygla automat. (cm)	z zastosow. wieszaka blokady (cm)
ALUMINIUM	PVC-37 ø 40+PZ50	PVC-37 ø 40-rygiel	PVC-37 ø 40-WB	PVC-37 ø 60+PZ70	PVC-37 ø 60-rygiel	PVC-37 ø 60-WB
SK-150	111	X	X	X	X	X
SK-180	247	X	X	226	X	X
SK-205	250	X	X	250	X	X

Uwaga! Przy szerokości rolety powyżej 2 m (dotyczy podziałów w jednej skrzynce) należy użyć ø 60.
Minimalna szerokość rolety z moskitierą przy zastosowaniu hamulca wynosi 67 cm.

PZ - pierścień zwiększający z ø 40 na ø 50 lub z ø 60 na ø 70.

W standardzie

Skrzynka	Srebrny (01), biały (02), szary (03), beż (05), ciemny brąz (08), jasny brąz (09), kość słoniowa (16), antracyt (23)
Prowadnica	Srebrny (01), biały (02), szary (03), beż (05), ciemny brąz (08), jasny brąz (09), kość słoniowa (16), antracyt (23)
Listwa dolna	Srebrny (01), biały (02), szary (03), beż (05), ciemny brąz (08), jasny brąz (09), kość słoniowa (16), antracyt (23)
	Okleinowanie listwy dolnej - lista kolorów oklein oraz terminów realizacji strona 3.25
Pancerz	Wszystkie dostępne kolory PA 39, PA 45, PVC 37 – bez dopłat
Zwijacz na taśmę/linkę	W kolorze białym lub brązowym na życzenie klienta 5 mb (do wysokości 240 cm, do 12 kg)
Nawiercanie Prowadnic	Bezpłatnie - na życzenie klienta

Za dopłatą

Skrzynka	Powiększanie skrzynki	5%
	Lakierowana: ciemny beż(04), jasny szary(07), zielony(13), biel kremowa(15), bordowy(19), czarny(20), stalowa oliwka(26), szary bazaltowy(27)	15%
	Lakierowana: wg wzornika RAL	30%
Prowadnica	Lakierowana: ciemny beż(04), jasny szary(07), zielony(13), biel kremowa(15), bordowy(19), czarny(20), stalowa oliwka(26), szary bazaltowy(27)	10%
	Lakierowana: wg wzornika RAL	20%
	Okleinowanie prowadnic - lista kolorów oklein oraz terminów realizacji strona 3.25 (z wyłączeniem koloru szary kwarcowy(61))	10%
Nakładka na prowadnice	N/PPDO-53 pojedyncza lakierowana: srebrny(01),biały(02),szary(03),beż(05),c.brąz(08),j.brąz(09),kość słoniowa(16),antracyt(23)	9 zł/mb
	N/PPDO-79 podwójna lakierowana: srebrny(01),biały(02),szary(03),beż(05),c.brąz(08),j.brąz(09),kość słoniowa(16),antracyt(23)	18 zł/mb
	Lakierowana: ciemny beż(04), jasny szary(07), zielony(13), biel kremowa(15), bordowy(19), czarny(20), stalowa oliwka(26), szary bazaltowy(27)	10%
	Lakierowana: wg wzornika RAL	20%
PZO	Płytki zatrzaskowa nakładki półokrągłej	1 zł/szt.
Listwa dolna	Lakierowana: ciemny beż(04), jasny szary(07), zielony(13), biel kremowa(15), bordowy(19), czarny(20), stalowa oliwka(26), szary bazaltowy(27)	5%
	Lakierowana: wg wzornika RAL	10%
Zwijacz taśmy 11m	Dotyczy rolet powyżej 240 cm (na życzenie klienta - biały lub brązowy)	20 zł/szt.
Zwijacz linki 5m SEL	Zwijacz linki SELVE do 240 cm (na życzenie klienta - biały lub brązowy)	20 zł/szt.
Zwijacz linki 11m	Dotyczy rolet powyżej 240 cm (na życzenie klienta - biały lub brązowy)	24 zł/szt.
Moskitiera	Siatka w kolorach: szara(03),czarna(20)	
	Listwa dolna w kolorach: srebrny(01),biały(02),szary(03),beż(05),ciemny brąz(08),brąz(09),kość słoniowa(16), antracyt(23)	220zł/szt.
Listwa dolna moskitiery	Lakierowana: ciemny beż(04), jasny szary(07), zielony(13), biel kremowa(15), bordowy(19), czarny(20), stalowa oliwka(26), szary bazaltowy(27)	5%
	Lakierowana: wg wzornika RAL	10%

Wyposażenie dodatkowe - str. 6.10. Napędy: PORTOS - str. 6.1, DELUX - str. 6.3, SOMFY - str. 6.5
Kolory 04, 07, 13, 15, 19, 20, 26, 27 oraz wg wzornika RAL - termin realizacji do 15 dni roboczych.
W przypadku kolorów RAL mało chodliwych - wycena indywidualna.

ROLETY ZEWNĘTRZNE - OS2000

NAWOJE W POSZCZEGÓLNYCH WIELKOŚCIACH SKRZYNEK ALUMINIOWYCH

Pancerz PA-39, PA-45, PA-52 (aretowany)

szer. do 3,7 m,
max. pow. 8 m²

Wielkość skrzynki (mm)	szer. 0,35 - 2 m			szer. 2,01 - 2,5 m			szer. do 3 m, max. pow. 6,5 m ²			szer. do 3,7 m, max. pow. 8 m ²	
	Max. wysokość rolety wraz ze skrzynką			Max. wysokość rolety wraz ze skrzynką			Max. wysokość rolety wraz ze skrzynką			Max. wysokość rolety wraz ze skrzynką	
	z zastosow. rygla automat. (cm)	z zastosow. wieszaka blokady (cm)		z zastosow. rygla automat. (cm)	z zastosow. wieszaka blokady (cm)		z zastosow. rygla automat. (cm)	z zastosow. wieszaka blokady (cm)		z zastosow. wieszaka blokady (cm)	
ALUMINIUM	PA-39 Ø 40+PZ50	PA-39 Ø 40-rygiel	PA-39 Ø 40-WB	PA-39 Ø 60+PZ70	PA-39 Ø 60-rygiel	PA-39 Ø 60-WB	PA-45 Ø 60+PZ70	PA-45 Ø 60-rygiel	PA-45 Ø 60-WB	PA-52 Ø 60+PZ70	PA-52 Ø 60-WB
SK-137	152	152	142	126	126	0	0	0		X	X
SK-165	250	250	242	236	236	199	163	168		138	120
SK-180	306	306	310	294	294	282	214	214		196	190
SK-205	394	394	402	398	398	359	294	294		270	260

Pancerz PVC-37, PVC-52 (aretowany) szer. od 0,35 m do 1,6 m, max. pow. 3 m² szer. do 3 m, max. pow. 4,5 m²

Wielkość skrzynki (mm)	szer. od 0,35 m do 1,6 m, max. pow. 3 m ²			szer. od 1,6 m do 2,5 m, max. pow. 4,5 m ²			szer. do 3 m, max. pow. 4,5 m ²		
	Max. wysokość rolety wraz ze skrzynką			Max. wysokość rolety wraz ze skrzynką			Max. wysokość rolety wraz ze skrzynką		
	z zastosowaniem rygla automatycznego (cm)	z zastosowaniem wieszaka blokady (cm)		z zastosowaniem rygla automatycznego (cm)	z zastosowaniem wieszaka blokady (cm)		z zastosowaniem rygla automatycznego (cm)	z zastosowaniem wieszaka blokady (cm)	
ALUMINIUM	PVC-37 Ø 40+PZ50	PVC-37 Ø 40-rygiel	PVC-37 Ø 40-WB	PVC-37 Ø 60+PZ70	PVC-37 Ø 60-rygiel	PVC-37 Ø 60-WB	PVC-52 Ø 60+PZ70	PVC-52 Ø 60-rygiel	PVC-52 Ø 60-WB
SK-137	165	X	146	154	X	128	X	X	X
SK-165	279	X	338	234	X	227	159	X	175
SK-180	343	X	354	302	X	302	197	X	208
SK-205	386	X	368	383	X	368	272	X	319

Uwaga! Przy szerokości rolety powyżej 2 m należy użyć PZ - pierścien zwiększający z Ø 40 na Ø 50 lub z Ø 60 na Ø 70.

W standardzie

Skrzynka	Srebrny (01), biały (02), szary (03), beż (05), ciemny brąz (08), jasny brąz (09), kość słoniowa (16), antracyt (23)
Prowadnica	Srebrny (01), biały (02), szary (03), beż (05), ciemny brąz (08), jasny brąz (09), kość słoniowa (16), antracyt (23)
Listwa dolna	Srebrny (01), biały (02), szary (03), beż (05), ciemny brąz (08), jasny brąz (09), kość słoniowa (16), antracyt (23) Okleiny listwy dolnej - lista kolorów oklein oraz terminów realizacji strona 3.25
Pancerz	Wszystkie dostępne kolory PA 39, PA 45, PA 52 PVC 37, PVC 52 – bez dopłat
Zwijacz na taśmę/linkę	W kolorze białym lub brązowym na życzenie klienta 5 mb (do wysokości 240 cm, do 12 kg)
Nawiercanie Prowadnic	Bezpłatnie - na życzenie klienta

Za dopłatą

Skrzynka	Powiększanie skrzynki	5%
	Lakierowana: ciemny beż(04), jasny szary(07), zielony(13), biel kremowa(15), bordowy(19), czarny(20), stalowa oliwka(26), szary bazaltowy(27)	15%
	Lakierowana: wg wzornika RAL	30%
Prowadnica	Lakierowana: ciemny beż(04), jasny szary(07), zielony(13), biel kremowa(15), bordowy(19), czarny(20), stalowa oliwka(26), szary bazaltowy(27)	10%
	Lakierowana: wg wzornika RAL	20%
	Okleiny prowadnic - lista kolorów oklein oraz terminów realizacji strona 3.25 (z wyłączeniem koloru szary kwarcowy(61))	10%
Nakładka na prowadnicę	N/PPDO-53 pojedyncza lakierowana: srebrny(01),biały(02),szary(03),beż(05),c.brąz(08),j.brąz(09),kość słoniowa(16),antracyt(23)	9 zł/mb
	N/PPDO-79 podwójna lakierowana: srebrny(01),biały(02),szary(03),beż(05),c.brąz(08),j.brąz(09),kość słoniowa(16),antracyt(23)	18 zł/mb
	Lakierowana: ciemny beż(04), jasny szary(07), zielony(13), biel kremowa(15), bordowy(19), czarny(20), stalowa oliwka(26), szary bazaltowy(27)	10%
	Lakierowana: wg wzornika RAL	20%
PZO	Płytki zatraskowa nakładki półokrągłej	1 zł/szt.
Listwa dolna	Lakierowana: ciemny beż(04), jasny szary(07), zielony(13), biel kremowa(15), bordowy(19), czarny(20), stalowa oliwka(26), szary bazaltowy(27)	5%
	Lakierowana: wg wzornika RAL	10%
Zwijacz taśmy 11m	Dotyczy rolet powyżej 240 cm (na życzenie klienta - biały lub brązowy)	20 zł/szt.
Zwijacz linki 5m SEL	Zwijacz linki SELVE do 240 cm (na życzenie klienta - biały lub brązowy)	20 zł/szt.
Zwijacz linki 11m	Dotyczy rolet powyżej 240 cm (na życzenie klienta - biały lub brązowy)	24 zł/szt.

Wyposażenie dodatkowe - str. 6.10. Napędy: PORTOS - str. 6.1, DELUX - str. 6.3, SOMFY - str. 6.5
Kolory 04, 07, 13, 15, 19, 20, 26, 27 oraz wg wzornika RAL - termin realizacji do 15 dni roboczych.
W przypadku kolorów RAL mało chodliwych - wycena indywidualna.

ROLETY ZEWNĘTRZNE - OS2000 Z MOSKITIERĄ

NAWOJE W POSZCZEGÓLNYCH WIELKOŚCIACH SKRZYNEK ALUMINIOWYCH

Pancerz PA-39, PA-45 (aretowany) szer. 0,55 - 1,80 m. max. pow. 4,5 m²

Wielkość skrzynki (mm)	Max. wysokość rolety wraz ze skrzynką			Max. wysokość rolety wraz ze skrzynką			Max. wysokość rolety wraz ze skrzynką		
		z zastosow. rygla automat. (cm)	z zastosow. wieszaka blokady (cm)		z zastosow. rygla automat. (cm)	z zastosow. wieszaka blokady (cm)		z zastosow. rygla automat. (cm)	z zastosow. wieszaka blokady (cm)
ALUMINIUM	PA-39 ø 40+PZ50	PA-39 ø 40-rygiel	PA-39 ø 40-WB	PA-39 ø 60+PZ70	PA-39 ø 60-rygiel	PA-39 ø 60-WB	PA-45 ø 60+PZ70	PA-45 ø 60-rygiel	PA-45 ø 60-WB
SK-137	X	X	X	X	X	X	X	X	X
SK-165	176	152	X	156	156	X	X	X	X
SK-180	224	228	X	200	200	X	X	X	X
SK-205	250	250	X	250	250	X	250	250	X

Pancerz PVC-37 (aretowany) szer. od 0,55 m do 1,6 m, max. pow. 4,5 m²

Wielkość skrzynki (mm)	Max. wysokość rolety wraz ze skrzynką			Max. wysokość rolety wraz ze skrzynką		
		z zastosow. rygla automat. (cm)	z zastosow. wieszaka blokady (cm)		z zastosow. rygla automat. (cm)	z zastosow. wieszaka blokady (cm)
ALUMINIUM	PVC-37 ø 40+PZ50	PVC-37 ø 40-rygiel	PVC-37 ø 40-WB	PVC-37 ø 60+PZ70	PVCV-37 ø 60-rygiel	PVC-37 ø 60-WB
SK-137	X	X	X	X	X	X
SK-165	168	X	X	146	X	X
SK-180	247	X	X	226	X	X
SK-205	250	X	X	250	X	X

Uwaga! Przy szerokości rolety powyżej 2 m (dotyczy podziałów w jednej skrzynce) należy użyć ø 60. Minimalna szerokość rolety z moskitierą przy zastosowaniu hamulca wynosi 67 cm. PZ - pierścień zwiększający z ø 40 na ø 50 lub z ø 60 na ø 70.

W standardzie

Skrzynka	Srebrny (01), biały (02), szary (03), beż (05), ciemny brąz (08), jasny brąz (09), kość słoniowa (16), antracyt (23)
Prowadnica	Srebrny (01), biały (02), szary (03), beż (05), ciemny brąz (08), jasny brąz (09), kość słoniowa (16), antracyt (23)
Listwa dolna	Srebrny (01), biały (02), szary (03), beż (05), ciemny brąz (08), jasny brąz (09), kość słoniowa (16), antracyt (23) Okleinowanie listwy dolnej - lista kolorów oklein oraz terminów realizacji strona 3.25
Pancerz	Wszystkie dostępne kolory PA 39, PA 45, PVC 37 – bez dopłat
Zwijacz na taśmę/linkę	W kolorze białym lub brązowym na życzenie klienta 5 mb (do wysokości 240 cm, do 12 kg)
Nawiercanie Prowadnic	Bezpłatnie - na życzenie klienta

Za dopłatą

Skrzynka	Powiększanie skrzynki	5%
	Lakierowana: ciemny beż(04), jasny szary(07), zielony(13), biel kremowa(15), bordowy(19), czarny(20), stalowa oliwka(26), szary bazaltowy(27)	15%
	Lakierowana: wg wzornika RAL	30%
Prowadnica	Lakierowana: ciemny beż(04), jasny szary(07), zielony(13), biel kremowa(15), bordowy(19), czarny(20), stalowa oliwka(26), szary bazaltowy(27)	10%
	Lakierowana: wg wzornika RAL	20%
	Okleinowanie prowadnic - lista kolorów oklein oraz terminów realizacji strona 3.25 (z wyłączeniem koloru szary kwarcowy(61))	10%
Nakładka na prowadnice	NPPDO-53 pojedyncza lakierowana: srebrny(01),biały(02),szary(03),beż(05),c.brąz(08),j.brąz(09),kość słoniowa(16),antracyt(23)	9 zł/mb
	NPPDO-79 podwójna lakierowana: srebrny(01),biały(02),szary(03),beż(05),c.brąz(08),j.brąz(09),kość słoniowa(16),antracyt(23)	18 zł/mb
	Lakierowana: ciemny beż(04), jasny szary(07), zielony(13), biel kremowa(15), bordowy(19), czarny(20), stalowa oliwka(26), szary bazaltowy(27)	10%
	Lakierowana: wg wzornika RAL	20%
PZO	Płytką zatraskowa nakładki półokrągłej	1 zł/szt.
Listwa dolna	Lakierowana: ciemny beż(04), jasny szary(07), zielony(13), biel kremowa(15), bordowy(19), czarny(20), stalowa oliwka(26), szary bazaltowy(27)	5%
	Lakierowana: wg. wzornika RAL	10%
Zwijacz taśmy 11m	Dotyczy rolet powyżej 240 cm (na życzenie klienta - biały lub brązowy)	20 zł/szt.
Zwijacz linki 5m SEL	Zwijacz linki SELVE do 240 cm (na życzenie klienta - biały lub brązowy)	20 zł/szt.
Zwijacz linki 11m	Dotyczy rolet powyżej 240 cm (na życzenie klienta - biały lub brązowy)	24 zł/szt.
Moskitiera	Siatka w kolorach: szara(03),czarna(20)	
	Listwa dolna w kolorach: srebrny(01),biały(02),szary(03),beż(05),ciemny brąz(08),brąz(09),kość słoniowa(16), antracyt(23)	220zł/szt.
Listwa dolna moskitiery	Lakierowana: ciemny beż(04), jasny szary(07), zielony(13), biel kremowa(15), bordowy(19), czarny(20), stalowa oliwka(26), szary bazaltowy(27)	5%
	Lakierowana: wg. wzornika RAL	10%

Wyposażenie dodatkowe - str. 6.10. Napędy: PORTOS - str. 6.1, DELUX - str. 6.3, SOMFY - str. 6.5
Kolorы 04, 07, 13, 15, 19, 20, 26, 27 oraz wg wzornika RAL - termin realizacji do 15 dni roboczych.
W przypadku kolorów RAL mało chodliwych - wycena indywidualna.

ROLETY ZEWNĘTRZNE - OL2000

NAWOJE W POSZCZEGÓLNYCH WIELKOŚCIACH SKRZYNEK ALUMINIOWYCH

Pancerz PA-39, PA-45, PA-52 (aretowany)

szer. 0,35 - 2 m

szer. 2,01 - 2,5 m

szer. do 3 m, max. pow. 6,5 m²

szer. do 3,7 m,

max. pow. 8 m²

Wielkość skrzynki (mm)	Max. wysokość rolety wraz ze skrzynką			Max. wysokość rolety wraz ze skrzynką			Max. wysokość rolety wraz ze skrzynką			Max. wysokość rolety wraz ze skrzynką	
	z zastosow. rygla automat. (cm)	z zastosow. wieszaka blokady (cm)		z zastosow. rygla automat. (cm)	z zastosow. wieszaka blokady (cm)		z zastosow. rygla automat. (cm)	z zastosow. wieszaka blokady (cm)		z zastosow. wieszaka blokady (cm)	
ALUMINIUM	PA-39 ø 40+PZ50	PA-39 ø 40-rygiel	PA-39 ø 40-WB	PA-39 ø 60+PZ70	PA-39 ø 60-rygiel	PA-39 ø 60-WB	PA-45 ø 60+PZ70	PA-45 ø 60-rygiel	PA-45 ø 60-WB	PA-52 ø 60+PZ70	PA-52 ø 60-WB
SK-137	152	152	142	126	126	0	0	0		X	X
SK-165	250	250	242	236	236	199	163	168		138	120
SK-180	306	306	310	294	294	282	214	214		196	190
SK-205	394	394	402	398	398	359	294	294		270	260

Pancerz PVC-37, PVC-52 (aretowany)

szer. od 0,35 m do 1,6 m, max. pow. 3 m²

szer. do 3 m, max. pow. 4,5 m²

Wielkość skrzynki (mm)	Max. wysokość rolety wraz ze skrzynką			Max. wysokość rolety wraz ze skrzynką			Max. wysokość rolety wraz ze skrzynką		
	z zastosowaniem rygla automatycznego (cm)	z zastosowaniem wieszaka blokady (cm)		z zastosowaniem rygla automatycznego (cm)	z zastosowaniem wieszaka blokady (cm)		z zastosowaniem rygla automatycznego (cm)	z zastosowaniem wieszaka blokady (cm)	
ALUMINIUM	PVC-37 ø 40+PZ50	PVC-37 ø 40-rygiel	PVC-37 ø 40-WB	PVC-37 ø 60+PZ70	PVC-37 ø 60-rygiel	PVC-37 ø 60-WB	PVC-52 ø 60+PZ70	PVC-52 ø 60-rygiel	PVC-52 ø 60-WB
SK-137	165	X	146	154	X	128	X	X	X
SK-165	279	X	338	234	X	227	159	X	175
SK-180	343	X	354	302	X	302	197	X	208
SK-205	386	X	368	383	X	368	272	X	319

Uwaga! Przy szerokości rolety powyżej 2 m należy użyć ø 60
PZ - pierścień zwiększający z ø 40 na ø 50 lub z ø 60 na ø 70.

W standardzie

Skrzynka	Biały (02), ciemny brąz (08), jasny brąz (09)
Prowadnica	Srebrny (01), biały (02), szary (03), beż (05), ciemny brąz (08), jasny brąz (09), kość słoniowa (16), antracyt (23)
Nakładka na prowadnice	Srebrny (01), biały (02), szary (03), beż (05), ciemny brąz (08), jasny brąz (09), kość słoniowa (16), antracyt (23)
PZO	Płytką zatrzaskową nakładki półokrągłej
Listwa dolna	Srebrny (01), biały (02), szary (03), beż (05), ciemny brąz (08), jasny brąz (09), kość słoniowa (16), antracyt (23) Okleinowanie listwy dolnej - lista kolorów oklein oraz terminów realizacji strona 3.25
Pancerz	Wszystkie dostępne kolory PA 39, PA 45, PA 52, PVC 37, PVC 52 – bez dopłat
Zwijacz na taśmę/linkę	W kolorze białym lub brązowym na życzenie klienta 5 mb (do wysokości 240 cm, do 12 kg)
Nawiercanie Prowadnic	Bezpłatnie - na życzenie klienta

Za dopłatą

Skrzynka	Powiększanie skrzynki	5%
	Lakierowana: srebrny(01), szary(03), ciemny beż(04), beż(05), jasny szary(07), zielony(13), biel kremowa(15), kość słoniowa(16), bordowy(19), czarny (20), antracyt(23), stalowa oliwka(26), szary bazaltowy(27)	15%
	Lakierowana: wg wzornika RAL	30%
Prowadnica	Lakierowana: ciemny beż(04), jasny szary(07), zielony(13), biel kremowa(15), bordowy(19), czarny(20), stalowa oliwka(26), szary bazaltowy(27)	10%
	Lakierowana: wg wzornika RAL	20%
	Okleinowanie prowadnic - lista kolorów oklein oraz terminów realizacji strona 3.25 (z wyłączeniem koloru szary kwarcowy(61))	10%
Nakładka na prowadnice	Lakierowana: ciemny beż(04), jasny szary(07), zielony(13), biel kremowa(15), bordowy(19), czarny(20), stalowa oliwka(26), szary bazaltowy(27)	10%
	Lakierowana: wg wzornika RAL	20%
Listwa dolna	Lakierowana: ciemny beż(04), jasny szary(07), zielony(13), biel kremowa(15), bordowy(19), czarny(20), stalowa oliwka(26), szary bazaltowy(27)	5%
	Lakierowana: wg wzornika RAL	10%
Zwijacz taśmy 11m	Dotyczy rolet powyżej 240 cm (na życzenie klienta - biały lub brązowy)	20 zł/szt.
Zwijacz linki 5m SEL	Zwijacz linki SELVE do 240 cm (na życzenie klienta - biały lub brązowy)	20 zł/szt.
Zwijacz linki 11m	Dotyczy rolet powyżej 240 cm (na życzenie klienta - biały lub brązowy)	24 zł/szt.

Wyposażenie dodatkowe - str. 6.10. Napędy: PORTOS - str. 6.1, DELUX - str. 6.3, SOMFY - str. 6.5
Kolory 04, 07, 13, 15, 19, 20, 26, 27 oraz wg wzornika RAL - termin realizacji do 15 dni roboczych.
W przypadku kolorów RAL mało chodliwych - wycena indywidualna.

ROLETY ZEWNĘTRZNE - OL2000 Z MOSKITIERĄ NAWOJE W POSZCZEGÓLNYCH WIELKOŚCIACH SKRZYNEK ALUMINIOWYCH

Pancerz PA-39, PA-45 (aretowany) szer. 0,55 - 1,80 m, max. pow. 4,5 m²

Wielkość skrzynki (mm)	Max. wysokość rolety wraz ze skrzynką			Max. wysokość rolety wraz ze skrzynką			Max. wysokość rolety wraz ze skrzynką		
		z zastosow. rygla automat. (cm)	z zastosow. wieszaka blokady (cm)		z zastosow. rygla automat. (cm)	z zastosow. wieszaka blokady (cm)		z zastosow. rygla automat. (cm)	z zastosow. wieszaka blokady (cm)
ALUMINIUM	PA-39 ø 40+PZ50	PA-39 ø 40-rygiel	PA-39 ø 40-WB	PA-39 ø 60+PZ70	PA-39 ø 60-rygiel	PA-39 ø 60-WB	PA-45 ø 60+PZ70	PA-45 ø 60-rygiel	PA-45 ø 60-WB
SK-137	X	X	X	X	X	X	X	X	X
SK-165	176	152	X	156	156	X	X	X	X
SK-180	224	228	X	200	200	X	X	X	X
SK-205	250	250	X	250	250	X	250	250	X

Pancerz PVC-37 (aretowany) szer. od 0,55 m do 1,6 m, max. pow. 4,5 m²

Wielkość skrzynki (mm)	Max. wysokość rolety wraz ze skrzynką			Max. wysokość rolety wraz ze skrzynką		
		z zastosow. rygla automat. (cm)	z zastosow. wieszaka blokady (cm)		z zastosow. rygla automat. (cm)	z zastosow. wieszaka blokady (cm)
ALUMINIUM	PVC-37 ø 40+PZ50	PVC-37 ø 40-rygiel	PVC-37 ø 40-WB	PVC-37 ø 60+PZ70	PVC-37 ø 60-rygiel	PVC-37 ø 60-WB
SK-137	X	X	X	X	X	X
SK-165	168	X	X	146	X	X
SK-180	247	X	X	226	X	X
SK-205	250	X	X	250	X	X

Uwaga! Przy szerokości rolety powyżej 2 m (dotyczy podziałów w jednej skrzynce) należy użyć ø 60. Minimalna szerokość rolety z moskitierą przy zastosowaniu hamulca wynosi 67 cm. PZ - pierścień zwiększający z ø 40 na ø 50 lub z ø 60 na ø 70.

W standardzie

Skrzynka	Biały (02), ciemny brąz (08), jasny brąz (09)
Prowadnica	Srebrny (01), biały (02), szary (03), beż (05), ciemny brąz (08), jasny brąz (09), kość słoniowa (16), antracyt (23)
Nakładka na prowadnice	Srebrny (01), biały (02), szary (03), beż (05), ciemny brąz (08), jasny brąz (09), kość słoniowa (16), antracyt (23)
PZO	Płytką zatrzaskowa nakładki półokrągłej
Listwa dolna	Srebrny (01), biały (02), szary (03), beż (05), ciemny brąz (08), jasny brąz (09), kość słoniowa (16), antracyt (23) Okleinowanie listwy dolnej - lista kolorów oklein oraz terminów realizacji strona 3.25
Pancerz	Wszystkie dostępne kolory PA 39, PA 45, PVC 37 – bez dopłat
Zwijacz na taśmę/linkę	W kolorze białym lub brązowym na życzenie klienta 5 mb (do wysokości 240 cm, do 12 kg)
Nawiercanie Prowadnic	Bezpłatnie - na życzenie klienta

Za dopłatą

Skrzynka	Powiększanie skrzynki	5%
	Lakierowana: srebrny(01), szary(03), ciemny beż(04), beż(05), jasny szary(07), zielony(13), biel kremowa(15), kość słoniowa(16), bordowy(19), czarny (20), antracyt(23), stalowa oliwka(26), szary bazaltowy(27)	15%
	Lakierowana: wg wzornika RAL	30%
Prowadnica	Lakierowana: ciemny beż(04), jasny szary(07), zielony(13), biel kremowa(15), bordowy(19), czarny(20), stalowa oliwka(26), szary bazaltowy(27)	10%
	Lakierowana: wg wzornika RAL	20%
	Okleinowanie prowadnic - lista kolorów oklein oraz terminów realizacji strona 3.25 (z wyłączeniem koloru szary kwarcowy(61))	10%
Nakładka na prowadnice	Lakierowana: ciemny beż(04), jasny szary(07), zielony(13), biel kremowa(15), bordowy(19), czarny(20), stalowa oliwka(26), szary bazaltowy(27)	10%
	Lakierowana: wg wzornika RAL	20%
Listwa dolna	Lakierowana: ciemny beż(04), jasny szary(07), zielony(13), biel kremowa(15), bordowy(19), czarny(20), stalowa oliwka(26), szary bazaltowy(27)	5%
	Lakierowana: wg wzornika RAL	10%
Zwijacz taśmy 11m	Dotyczy rolet powyżej 240 cm (na życzenie klienta - biały lub brązowy)	20 zł/szt.
Zwijacz linki 5m SEL	Zwijacz linki SELVE do 240 cm (na życzenie klienta - biały lub brązowy)	20 zł/szt.
Zwijacz linki 11m	Dotyczy rolet powyżej 240 cm (na życzenie klienta - biały lub brązowy)	24 zł/szt.
Moskitiera	Siatka w kolorach: szara(03),czarna(20)	220zł/szt.
	Listwa dolna w kolorach: srebrny(01),biały(02),szary(03),beż(05),ciemny brąz(08),brąz(09),kość słoniowa(16), antracyt(23)	
Listwa dolna moskitiery	Lakierowana: ciemny beż(04), jasny szary(07), zielony(13), biel kremowa(15), bordowy(19), czarny(20), stalowa oliwka(26), szary bazaltowy(27)	5%
	Lakierowana: wg wzornika RAL	10%

Wyposażenie dodatkowe - str. 6.10. Napędy: PORTOS - str. 6.1, DELUX - str. 6.3, SOMFY - str. 6.5
Kolory 04, 07, 13, 15, 19, 20, 26, 27 oraz wg wzornika RAL - termin realizacji do 15 dni roboczych.
W przypadku kolorów RAL mało chodliwych - wycena indywidualna.

ROLETY ZEWNĘTRZNE - IT2000

NAWOJE W POSZCZEGÓLNYCH WIELKOŚCIACH SKRZYNEK ALUMINIOWYCH

Pancerz PA-39, PA-45, PA-52 (aretowany)

szer. do 3,7 m,
max. pow. 8 m²

Wielkość skrzynki (mm)	szer. 0,35 - 2 m			szer. 2,01 - 2,5 m			szer. do 3 m, max. pow. 6,5 m ²			szer. do 3,7 m, max. pow. 8 m ²	
	Max. wysokość rolety wraz ze skrzynką			Max. wysokość rolety wraz ze skrzynką			Max. wysokość rolety wraz ze skrzynką			Max. wysokość rolety wraz ze skrzynką	
	z zastosow. rygla automat. (cm)	z zastosow. wieszaka blokady (cm)		z zastosow. rygla automat. (cm)	z zastosow. wieszaka blokady (cm)		z zastosow. rygla automat. (cm)	z zastosow. wieszaka blokady (cm)		z zastosow. wieszaka blokady (cm)	
ALUMINIUM	PA-39 ø 40+PZ50	PA-39 ø 40-rygiel	PA-39 ø 40-WB	PA-39 ø 60+PZ70	PA-39 ø 60-rygiel	PA-39 ø 60-WB	PA-45 ø 60+PZ70	PA-45 ø 60-rygiel	PA-45 ø 60-WB	PA-52 ø 60+PZ70	PA-52 ø 60-WB
SK-137	152		142	126		0	0		0	X	X
SK-165	250		242	236		199	163		168	138	120
SK-180	306		310	294		282	214		214	196	190
SK-205	394		402	398		359	294		294	270	260

Pancerz PVC-37, PVC-52 (aretowany) szer. od 0,35 m do 1,6 m, max. pow. 3 m² | szer. do 3 m, max. pow. 4,5 m²

Wielkość skrzynki (mm)	szer. od 0,35 m do 1,6 m, max. pow. 3 m ²			szer. od 0,35 m do 1,6 m, max. pow. 3 m ²			szer. do 3 m, max. pow. 4,5 m ²		
	Max. wysokość rolety wraz ze skrzynką			Max. wysokość rolety wraz ze skrzynką			Max. wysokość rolety wraz ze skrzynką		
	z zastosowaniem rygla automatycznego (cm)	z zastosowaniem wieszaka blokady (cm)		z zastosowaniem rygla automatycznego (cm)	z zastosowaniem wieszaka blokady (cm)		z zastosowaniem rygla automatycznego (cm)	z zastosowaniem wieszaka blokady (cm)	
ALUMINIUM	PVC-37 ø 40+PZ50	PVC-37 ø 40-rygiel	PVC-37 ø 40-WB	PVC-37 ø 60+PZ70	PVC-37 ø 60-rygiel	PVC-37 ø 60-WB	PVC-52 ø 60+PZ70	PVC-52 ø 60-rygiel	PVC-52 ø 60-WB
SK-137	161	X	165	154	X	124	X	X	X
SK-165	271	X	279	234	X	227	159	X	154
SK-180	336	X	332	302	X	276	197	X	208
SK-205	386	X	368	383	X	368	272	X	293

Uwaga! Przy szerokości rolety powyżej 2 m należy użyć ø 60.
W roletach Intermo nie można zmontować silnika z mechanizmem awaryjnego podnoszenia - NHK.
PZ - pierścien zwiększający z ø 40 na ø 50 lub z ø 60 na ø 70.

W standardzie

Skrzynka, boki	Surowe aluminium
Kłapa rewizyjna, listwa tynkowa	Srebrny (01), biały (02), szary (03), beż (05), ciemny brąz (08), jasny brąz (09), kość słoniowa (16), antracyt (23)
Prowadnica	Srebrny (01), biały (02), szary (03), beż (05), ciemny brąz (08), jasny brąz (09), kość słoniowa (16), antracyt (23)
Pancerz	Wszystkie dostępne kolory PA 39, PA 45, PA 52, PVC 37, PVC 52 – bez dopłat
Listwa dolna	Srebrny (01), biały (02), szary (03), beż (05), ciemny brąz (08), jasny brąz (09), kość słoniowa (16), antracyt (23) Okleinowanie listwy dolnej - lista kolorów oklein oraz terminów realizacji strona 3.25
Zwijacz na taśmę/linkę	W kolorze białym lub brązowym na życzenie klienta 5 mb (do wysokości 240 cm, do 12 kg)
Nawiercanie Prowadnic	Bezpłatnie - na życzenie klienta

Za dopłatą

Skrzynka	Powiększanie skrzynki	5%
Kłapa rewizyjna, listwa tynkowa	Lakierowana: ciemny beż(04), jasny szary(07), zielony(13), biel kremowa(15), bordowy(19), czarny(20), stalowa oliwka(26), szary bazaltowy(27)	15%
	Lakierowana: wg wzornika RAL	30%
Prowadnica	Okleinowanie - lista kolorów oklein oraz terminów realizacji strona 3.25 (z wyłączeniem koloru szary kwarcowy(61))	5%
	Lakierowana: ciemny beż(04), jasny szary(07), zielony(13), biel kremowa(15), bordowy(19), czarny(20), stalowa oliwka(26), szary bazaltowy(27)	10%
	Lakierowana: wg wzornika RAL	20%
Listwa dolna	Okleinowanie - lista kolorów oklein oraz terminów realizacji strona 3.25 (z wyłączeniem koloru szary kwarcowy(61))	5%
	Lakierowana: ciemny beż(04), jasny szary(07), zielony(13), biel kremowa(15), bordowy(19), czarny(20), stalowa oliwka(26), szary bazaltowy(27)	5%
	Lakierowana: wg wzornika RAL	10%
SUPREMA	W odcinkach 1 mb=1 sztuka	14 zł/mb
Zwijacz taśmy 11m	Dotyczy rolet powyżej 240 cm (na życzenie klienta - biały lub brązowy)	20 zł/szt.
Zwijacz linki 5m SEL	Zwijacz linki SELVE do 240 cm (na życzenie klienta - biały lub brązowy)	20 zł/szt.
Zwijacz linki 11m	Dotyczy rolet powyżej 240 cm (na życzenie klienta - biały lub brązowy)	24 zł/szt.

Wyposażenie dodatkowe - str. 6.10. Napędy: PORTOS - str. 6.1, DELUX - str. 6.3, SOMFY - str. 6.5
Kolory 04, 07, 13, 15, 19, 20, 26, 27 oraz wg wzornika RAL - termin realizacji do 15 dni roboczych.
W przypadku kolorów RAL mało chodliwych - wycena indywidualna.

ROLETY ZEWNĘTRZNE - IT2000 Z MOSKITIERA NAWOJE W POSZCZEGÓLNYCH WIELKOŚCIACH SKRZYNEK ALUMINIOWYCH

Pancerz PA-39, PA-45 (aretowany) szer. od 0,55 - 1,80 m, max. pow. 4,5 m²

Wielkość skrzynki (mm)	Max. wysokość rolety wraz ze skrzynką			Max. wysokość rolety wraz ze skrzynką			Max. wysokość rolety wraz ze skrzynką		
		z zastosow. rygla automat. (cm)	z zastosow. wieszaka blokady (cm)		z zastosow. rygla automat. (cm)	z zastosow. wieszaka blokady (cm)		z zastosow. rygla automat. (cm)	z zastosow. wieszaka blokady (cm)
ALUMINIUM	PA-39 ø 40+PZ50	PA-39 ø 40-rygiel	PA-39 ø 40-WB	PA-39 ø 60+PZ70	PA-39 ø 60-rygiel	PA-39 ø 60-WB	PA-45 ø 60+PZ70	PA-45 ø 60-rygiel	PA-45 ø 60-WB
SK-137	X	X	X	X	X	X	X	X	X
SK-165	176	179	X	156	156	X	X	X	X
SK-180	224	228	X	200	200	X	X	X	X
SK-205	250	250	X	250	250	X	250	250	X

Pancerz PVC-37 (aretowany) szer. od 0,55 m do 1,6 m, max. pow. 4,5 m²

Wielkość skrzynki (mm)	Max. wysokość rolety wraz ze skrzynką			Max. wysokość rolety wraz ze skrzynką		
		z zastosow. rygla automat. (cm)	z zastosow. wieszaka blokady (cm)		z zastosow. rygla automat. (cm)	z zastosow. wieszaka blokady (cm)
ALUMINIUM	PVC-37 ø 40+PZ50	PVC-37 ø 40-rygiel	PVC-37 ø 40-WB	PVC-37 ø 60+PZ70	PVC-37 ø 60-rygiel	PVC-37 ø 60-WB
SK-137	X	X	X	X	X	X
SK-165	168	X	X	146	X	X
SK-180	247	X	X	226	X	X
SK-205	250	X	X	250	X	X

Uwaga! Przy szerokości rolety powyżej 2 m (dotyczy podziałów w jednej skrzynce) należy użyć ø 60. W roletach Intermo z moskitierą nie można zmontować silnika z mechanizmem awaryjnego podnoszenia - NHK. Minimalna szerokość rolety z moskitierą przy zastosowaniu hamulca wynosi 67 cm. PZ - pierścień zwiększający z ø 40 na ø 50 lub z ø 60 na ø 70.

W standardzie

Skrzynka, boki	Surowe aluminium
Kłapa rewizyjna, listwa tynkowa	Srebrny (01), biały (02), szary (03), beż (05), ciemny brąz (08), jasny brąz (09), kość słoniowa (16), antracyt (23)
Prowadnica	Srebrny (01), biały (02), szary (03), beż (05), ciemny brąz (08), jasny brąz (09), kość słoniowa (16), antracyt (23)
Pancerz	Wszystkie dostępne kolory PA 39, PA 45, PVC 37 – bez dopłat
Listwa dolna	Srebrny (01), biały (02), szary (03), beż (05), ciemny brąz (08), jasny brąz (09), kość słoniowa (16), antracyt (23) Okleinowanie listwy dolnej - lista kolorów oklein oraz terminów realizacji strona 3.25
Zwijacz na taśmę/linkę	W kolorze białym lub brązowym na życzenie klienta 5 mb (do wysokości 240 cm, do 12 kg)
Nawiercanie Prowadnic	Bezpłatnie - na życzenie klienta

Za dopłatą

Skrzynka	Powiększanie skrzynki	5%
Kłapa rewizyjna, listwa tynkowa	Lakierowana: ciemny beż(04), jasny szary(07), zielony(13), biel kremowa(15), bordowy(19), czarny(20), stalowa oliwka(26), szary bazaltowy(27)	15%
	Lakierowana: wg wzornika RAL	30%
	Okleinowanie - lista kolorów oklein oraz terminów realizacji strona 3.25 (z wyłączeniem koloru szary kwarcowy(61))	5%
Prowadnica	Lakierowana: ciemny beż(04), jasny szary(07), zielony(13), biel kremowa(15), bordowy(19), czarny(20), stalowa oliwka(26), szary bazaltowy(27)	10%
	Lakierowana: wg wzornika RAL	20%
	Okleinowanie - lista kolorów oklein oraz terminów realizacji strona 3.25 (z wyłączeniem koloru szary kwarcowy(61))	5%
Listwa dolna	Lakierowana: ciemny beż(04), jasny szary(07), zielony(13), biel kremowa(15), bordowy(19), czarny(20), stalowa oliwka(26), szary bazaltowy(27)	5%
	Lakierowana: wg wzornika RAL	10%
Zwijacz taśmy 11m	Dotyczy rolet powyżej 240 cm (na życzenie klienta - biały lub brązowy)	20 zł/szt.
Zwijacz linki 5m SEL	Zwijacz linki SELVE do 240 cm (na życzenie klienta - biały lub brązowy)	20 zł/szt.
Zwijacz linki 11m	Dotyczy rolet powyżej 240 cm (na życzenie klienta - biały lub brązowy)	24 zł/szt.
SUPREMA	W odcinkach 1 mb=1 sztuka	14 zł/mb
Moskitiera	Siatka w kolorach: szara(03),czarna(20)	220zł/szt.
	Listwa dolna w kolorach: srebrny(01),biały(02),szary(03),beż(05),ciemny brąz(08),brąz(09),kość słoniowa(16),antracyt(23)	
Listwa dolna moskitiery	Lakierowana: ciemny beż(04), jasny szary(07), zielony(13), biel kremowa(15), bordowy(19), czarny(20), stalowa oliwka(26), szary bazaltowy(27)	5%
	Lakierowana: wg wzornika RAL	10%

Wyposażenie dodatkowe - str. 6.10. Napędy: PORTOS - str. 6.1, DELUX - str. 6.3, SOMFY - str. 6.5
Kolory 04, 07, 13, 15, 19, 20, 26, 27 oraz wg wzornika RAL - termin realizacji do 15 dni roboczych.
W przypadku kolorów RAL mało chodliwych - wycena indywidualna.

SYSTEM IT2000

System podtynkowy IT2000, mocowany we wnęce muru nad otworem okiennym, jest nowoczesnym rozwiązaniem w nowo wznoszonych budynkach, jak również w istniejących obiektach, słowem dla tych wszystkich którym energooszczędność nie jest obojętna. System, wyróżnia sposób montażu, gdzie rolety montowane są przed oknem dzięki czemu unikamy wszystkich możliwych pustych przestrzeni nad oknem.

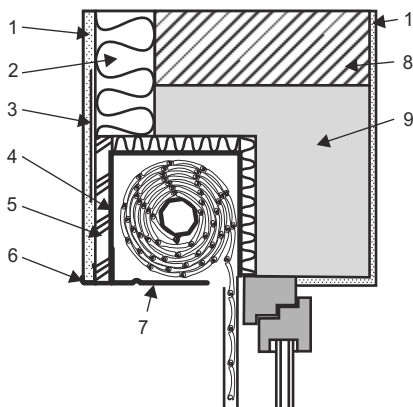
Elementy podtynkowe rolety IT2000 nie ingerują w konstrukcję okna, drzwi i nadproża toteż nie naruszają szczelności budynku. Skrzynka rolety po otynkowaniu jest niewidoczna, a kłapa rewizyjna, szyna tynkowa i prowadnice mogą być dopasowane kolorystycznie do barwy okien, przy czym prowadnice w dodatku można częściowo zabudować.

ZALETY SYSTEMU IT2000:

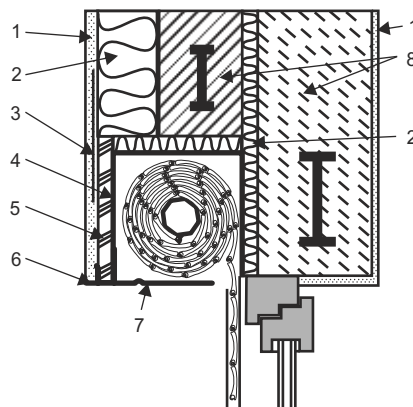
1. zapewnia bardzo dobrą izolację termiczną, nie ingeruje w konstrukcję okna, drzwi i nadproża dzięki czemu nie narusza ich właściwości izolacyjnych;
2. zapewnia bardzo dobrą izolację akustyczną, ściana zewnętrzna działa jako bariera akustyczna;
3. zapewnia dyskretne wkomponowanie skrzynki, i częściowo prowadnic, w fasadę budynku, a pozostałym elementom umożliwia dopasowanie kolorystyczne do barwy stolarki okiennej;
4. pozwala uniknąć skraplania pary na kłapie rewizyjnej, co czasami zdarza się w skrzynkach nadprożowych
5. umieszczona w skrzynce kłapa rewizyjna, znajduje się na zewnątrz budynku co pozwala na czyste i proste działania serwisu w razie awarii, bez ingerencji w prywatność mieszkańców.
6. system daje się stosować nie tylko w nowo wznoszonych budynkach ale również w istniejących obiektach, w trakcie montażu lub przy wymianie okien.

SPOSOBY MONTAŻU SKRZYNKI ROLETY SYSTEMU IT2000

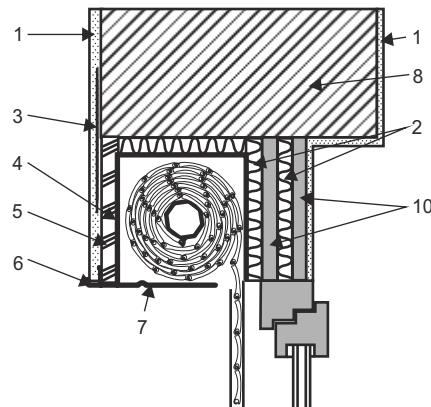
*Skrzynka rolety wbudowana w trakcie wznoszenia ściany



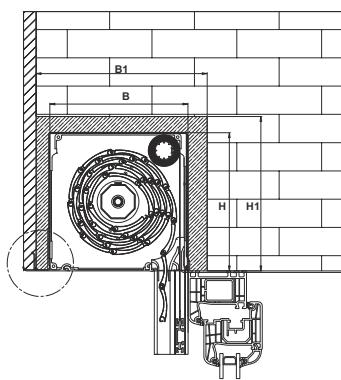
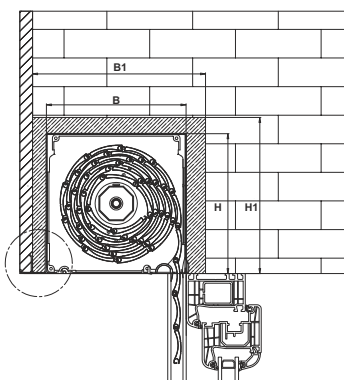
*Skrzynka rolety wbudowana w wymieniane nadproże istniejącej ściany



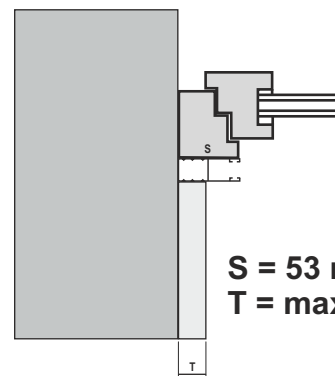
*Skrzynka rolety wbudowana pod istniejące nadproże



1 - tynk, 2 - ocieplenie, 3 - siatka tynkarska, 4 - skrzynka aluminiowa (górną), 5 - płyta z wełny drzewnej, 6 - listwa tynkowa skrzynki, 7 - kłapa rewizyjna, 8 - konstrukcja nadproża, 9 - beton komórkowy, 10 - wypełnienie okienne



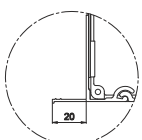
PARAMETRY TYNKOWANIA (ZABUDOWY) PROWADNICY (aluminiowa prosta lub kątowna)



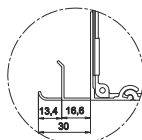
S = 53 mm
T = max 23 mm

* wymaga uzgodnienia z architektem

h=b	b ₁ min	h ₁ min
137	180	160
165	205	185
180	220	200
205	245	225

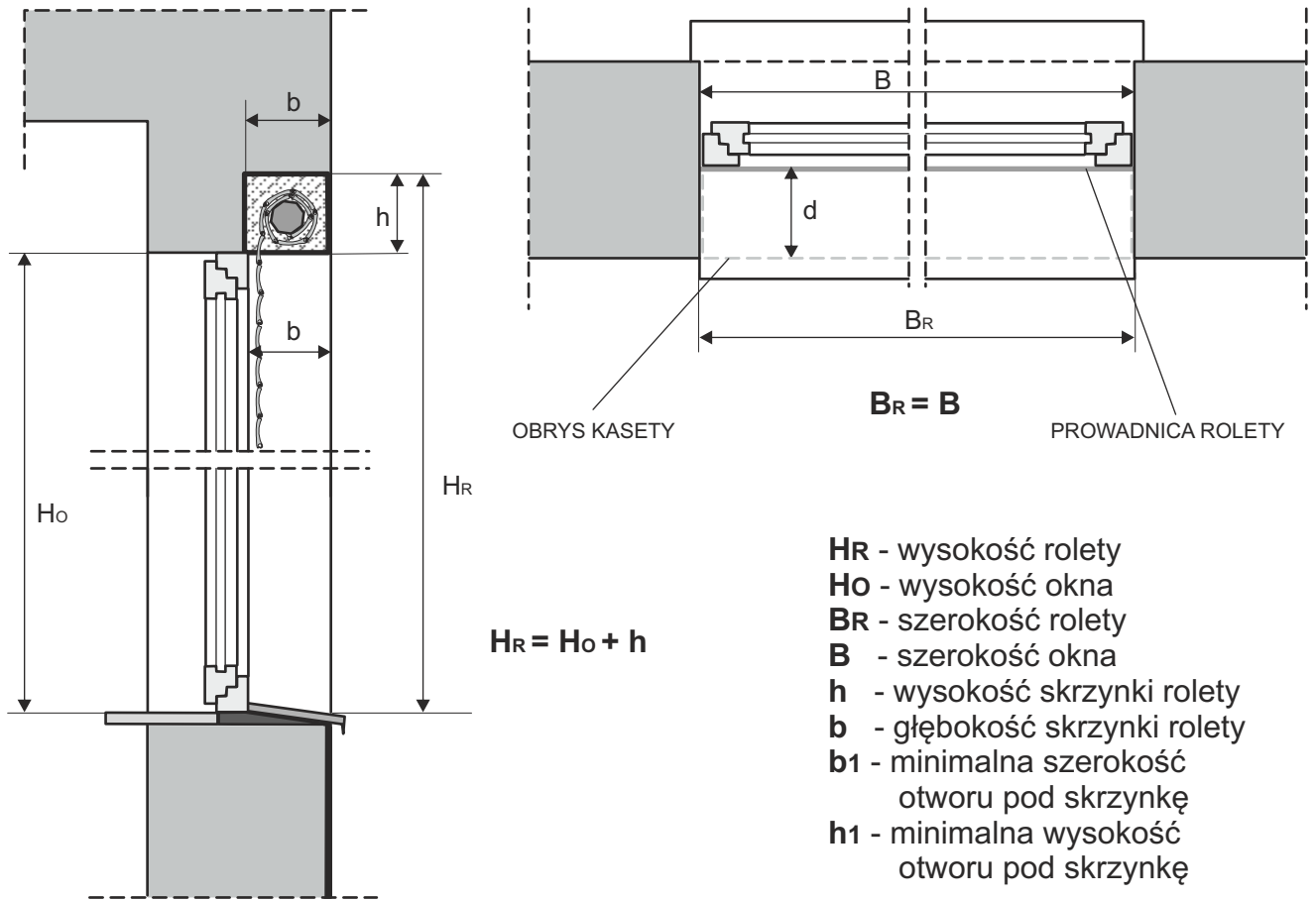


Listwa tynkowa 20 mm



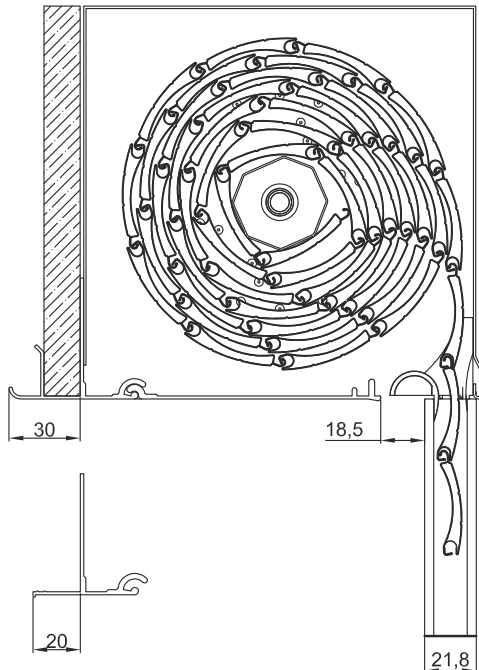
Listwa tynkowa 30 mm

PROPONOWANE SPOSOBY POMIAROWANIA I MONTAŻU ROLET IT2000

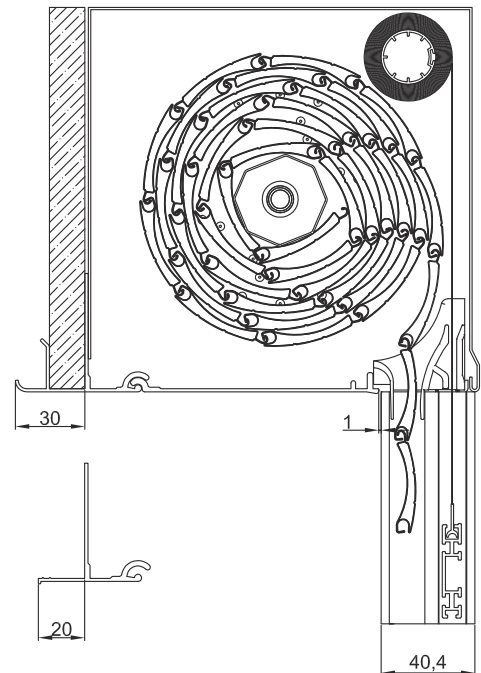


4. ROLETY ZEWNĘTRZNE

Roleta IT2000



Roleta IT2000 z moskitierą



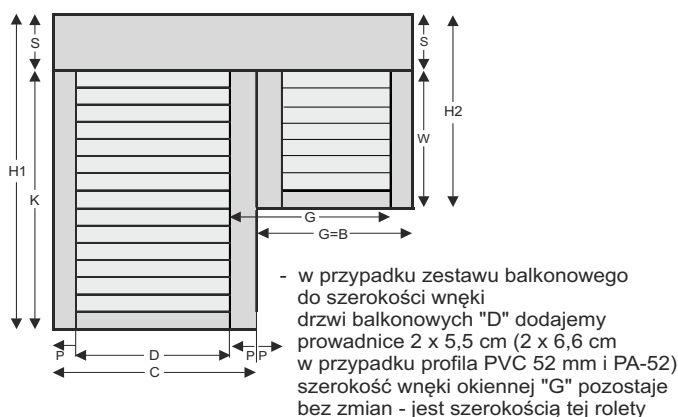
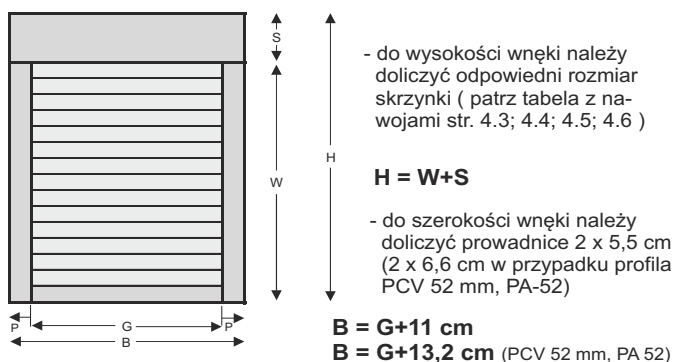
Przy zastosowaniu listwy tynkowej 20 mm roleta nie posiada płyty z wełny drzewnej (supremy)

PROPONOWANY SPOSÓB WYMIAROWANIA ROLET ZEWNETRZNYCH:

ST2000, ST2000 z moskitierą, RL2000, RL2000 z moskitierą,
OS2000, OS2000 z moskitierą, OL2000, OL2000 z moskitierą

TYP ROLETY "A"

skrzynka montowana na elewacji, prowadnice proste



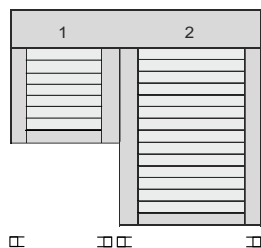
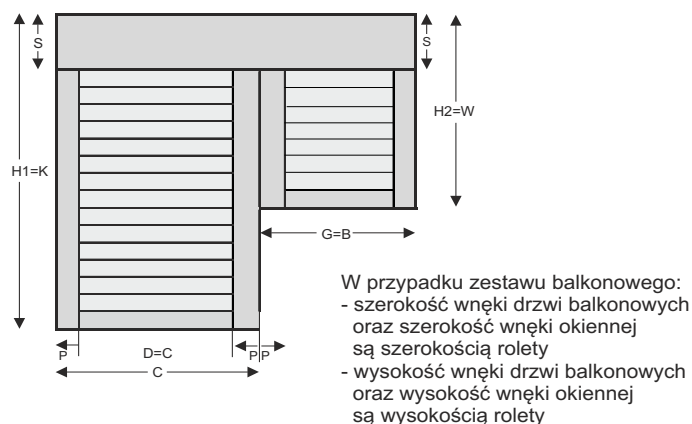
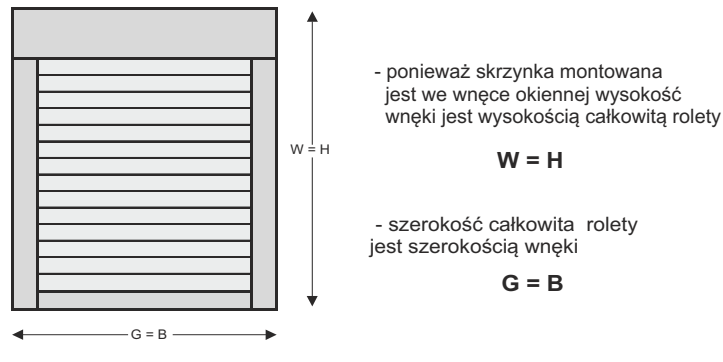
gdzie:

S - rozmiar (wysokość) skrzynki, **W** - wysokość wnęki okiennej, **G** - szerokość wnęki okiennej, **P** - prowadnice proste, **B** - szerokość całkowita rolety, **H** - wysokość całkowita rolety, **D** - szerokość wnęki drzwi balkonowych, **K** - wysokość wnęki drzwi balkonowych, **C** - szerokość rolety na drzwi, **H1** - wysokość rolety na drzwi, **H2** - wysokość rolety na okno
Przy zastosowaniu prowadnic podwójnych wymiar należy podać od osi prowadnicy podwójnej

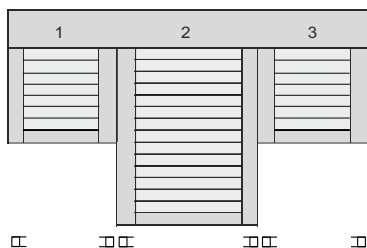
W przypadku montażu we wnęce należy upewnić się, że szerokość i wysokość wnęki we wszystkich punktach jest jednakowa. Jeżeli jest różna, należy przyjąć wymiar najmniejszy lub dokonać odpowiedniej korekty otworu.

TYP ROLETY "B" I "C"

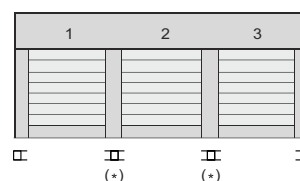
skrzynka montowana we wnęce okiennej, prowadnice kątowe lub proste



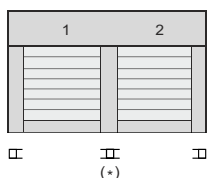
Rozmieszczenie napędów w powyższym zestawie jest możliwe w obu roletach po stronie lewej lub prawej.



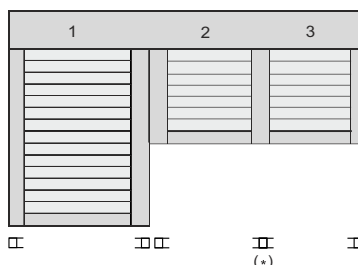
Rozmieszczenie napędów w powyższym zestawie jest możliwe w każdej roletce (1,2,3) po stronie lewej lub prawej.



Rozmieszczenie napędów w powyższym zestawie jest możliwe:
- w roletce nr 1 po stronie lewej lub prawej,
- w roletce nr 2 po stronie lewej lub prawej,
- w roletce nr 3 po stronie lewej lub prawej.



Rozmieszczenie napędów w powyższym zestawie jest możliwe:
- w roletce nr 1 po stronie lewej lub prawej,
- w roletce nr 2 po stronie prawej lub lewej (wykluczając możliwość jednoczesnego zastosowania napędów na środku podziału)
Możliwe jest również zastosowanie wspólnego napędu dla obu rolet po stronie prawej lub lewej (przy użyciu rury nawojowej $\varnothing 40$).*



Rozmieszczenie napędów w powyższym zestawie jest możliwe:
- w roletce nr 1 po stronie prawej lub lewej,
- w roletce nr 2 po stronie lewej lub prawej,
- w roletce nr 3 po stronie prawej lub lewej.
Możliwe jest również zastosowanie wspólnego napędu dla rolet nr 2 i nr 3 po stronie prawej lub lewej (przy użyciu rury nawojowej $\varnothing 40$).*

□ □ - prowadnica pojedyncza (+) □ □ - prowadnica podwójna [w przypadku rolet z moskitierą (ST2000, RL2000, OS2000, OL2000) zamiast prowadnicy podwójnej stosowane będą dwie prowadnice pojedyncze]

Wszystkie rysunki należy wykonywać w widoku od wewnątrz. Przy zamawianiu zestawów rolet przyjmowana jest zasada, że na zamówieniu wpisujemy rolety w kolejności od lewej strony do prawej patrząc od wewnątrz pomieszczenia.

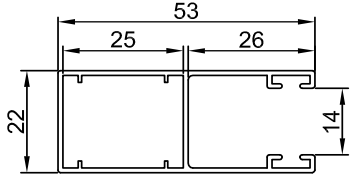
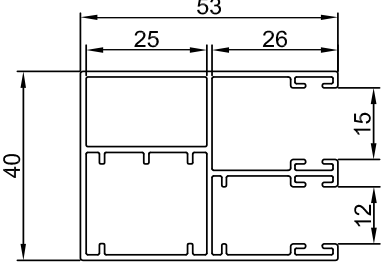
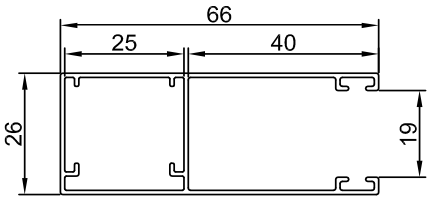
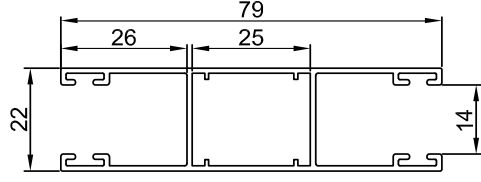
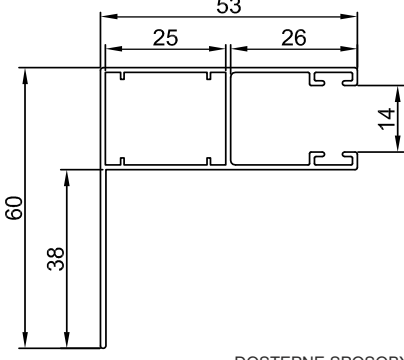
Maksymalna szerokość zestawu we wspólnej skrzynce – 590 cm (przy zachowaniu dozwolonych powierzchni dla danych profili panczerza) - dostawa przez firmę PORTOS (indywidualna wycena) lub odbiór własny.

* - Nie ma możliwości wykonania rolety dzielonej na wspólnym napędzie z silnikiem przeciążeniowym (DELUX lub SOMFY, np. OXIMO RTS lub ILMO WT). Istnieje jednakże możliwość zastosowania dowolnego silnika nie wyposażonego w mechanizm przeciążeniowy. W przypadku doboru silnika przy podziale podwójnym dodajemy zapas 20% na dodatkowe tarcie w dodatkowych dwóch kanałach prowadnic. Połączenie w/w napędów, może skutkować nierównomiernym podnoszeniem oraz opuszczaniem się panczerzy.

PROWADNICE ROLET ZEWNIĘTRZNYCH

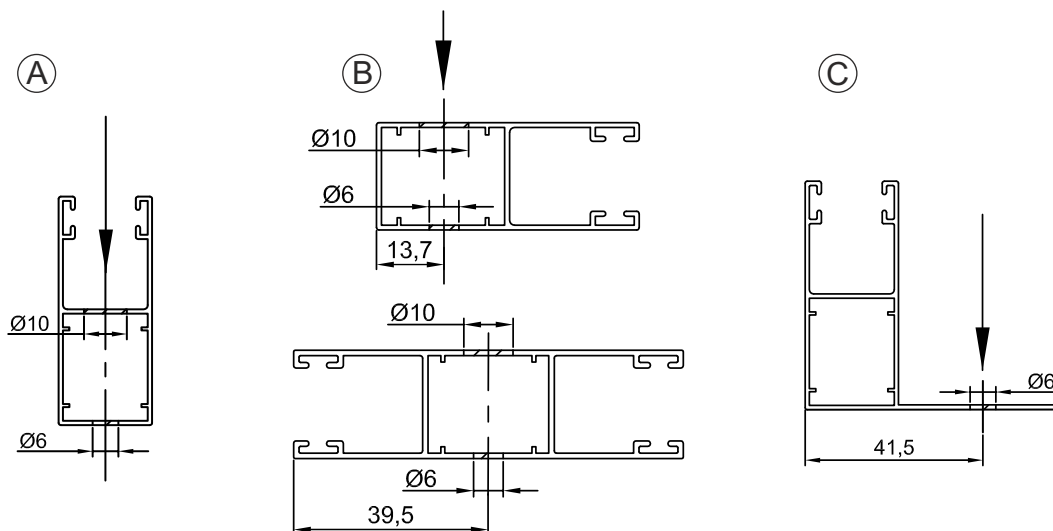
PROWADNICE STOSOWANE DO ROLET ZEWNIĘTRZNYCH

PROWADNICA STOSOWANA DO ROLET ZEWNIĘTRZNYCH Z MOSKITIERĄ

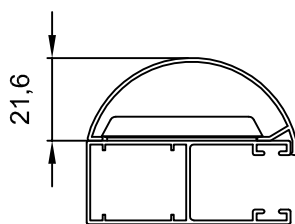
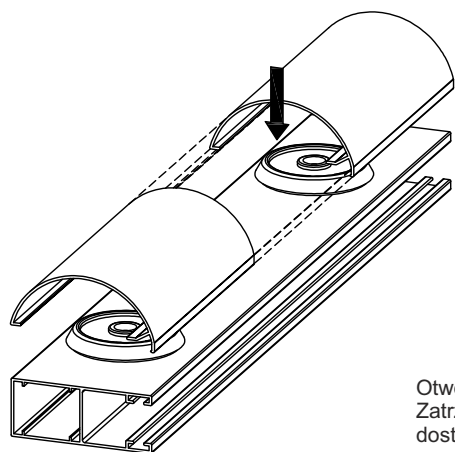
<p>PROWADNICA PROSTA</p>  <p>DOSTĘPNE SPOSOBY WIERCENIA: A, B</p>	<p>PROWADNICA PROSTA POD MOSKITIERĘ (dotyczy tylko profili PVC-37, PA-39, PA-45)</p>  <p>DOSTĘPNE SPOSOBY WIERCENIA: B</p>
<p>PROWADNICA PROSTA MAXI (dotyczy tylko profilu PVC-52 i PA-52)</p>  <p>DOSTĘPNE SPOSOBY WIERCENIA: A, B</p>	
<p>PROWADNICA PODWÓJNA</p>  <p>DOSTĘPNE SPOSOBY WIERCENIA: B</p>	
<p>PROWADNICA KĄTOWA</p>  <p>DOSTĘPNE SPOSOBY WIERCENIA: A, C</p>	

4. ROLETY ZEWNIĘTRZNE

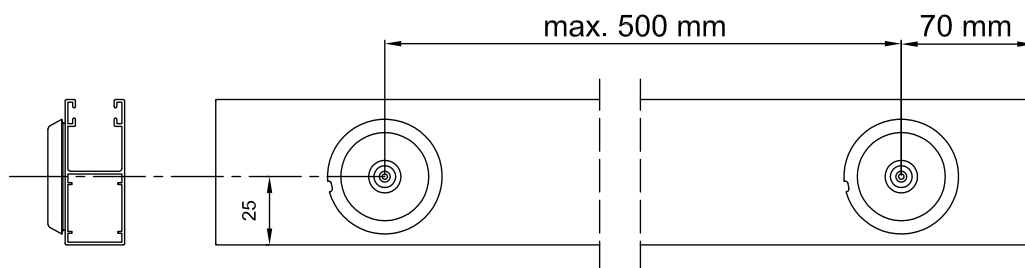
SPOSÓB WIERCENIA PROWADNIC



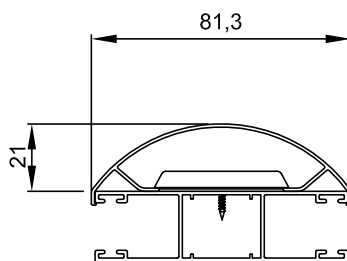
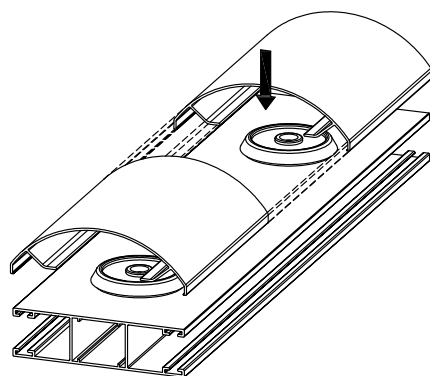
Sposób mocowania zatrzasków nakładki półokrągłej pojedynczej



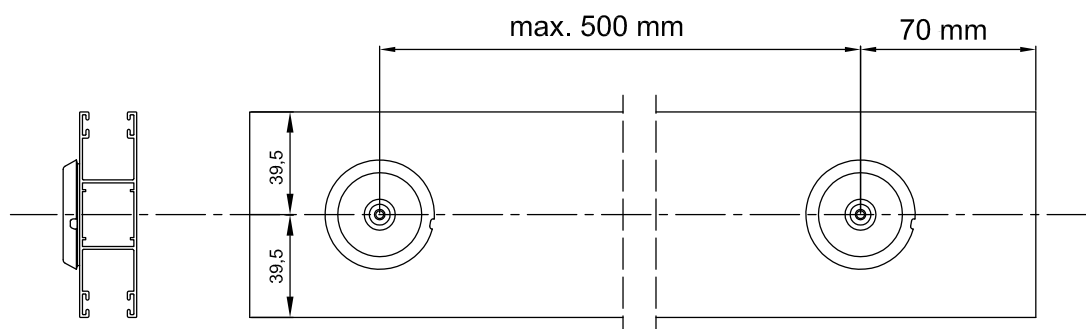
Otwory w prowadnicy na wkręty wykonać wiertłem 3 mm
Zatrzask mocować wkrętem 3,5 x 16 mm
dostarczonym w komplecie



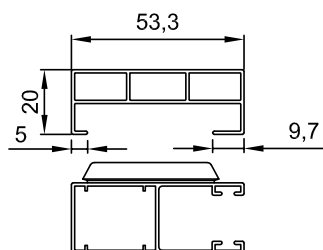
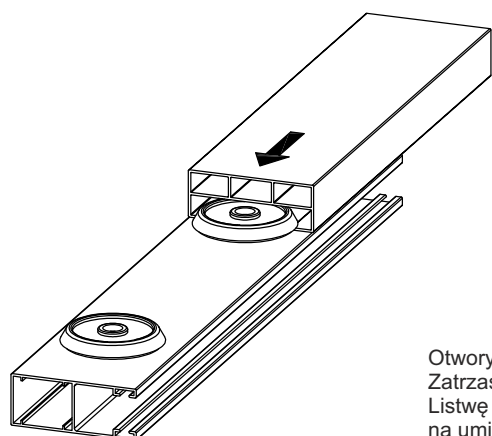
Sposób mocowania zatrzasków nakładki półokrągłej podwójnej



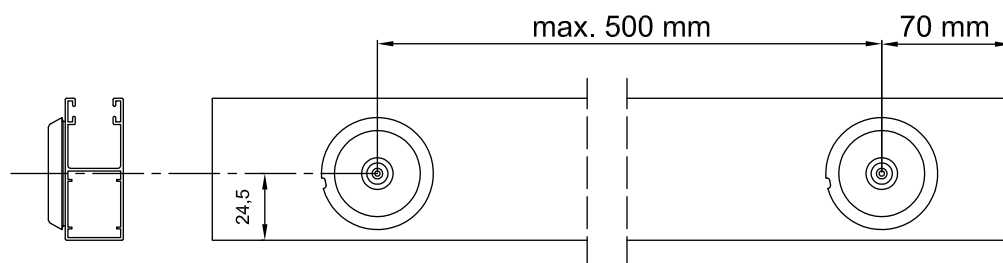
Otwory w prowadnicy na wkręty wykonać wiertłem 3 mm
Zatrzask mocować wkrętem 3,9 x 16 mm
dostarczonym w komplecie



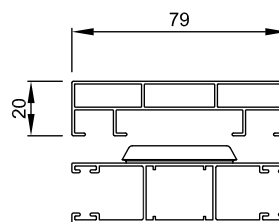
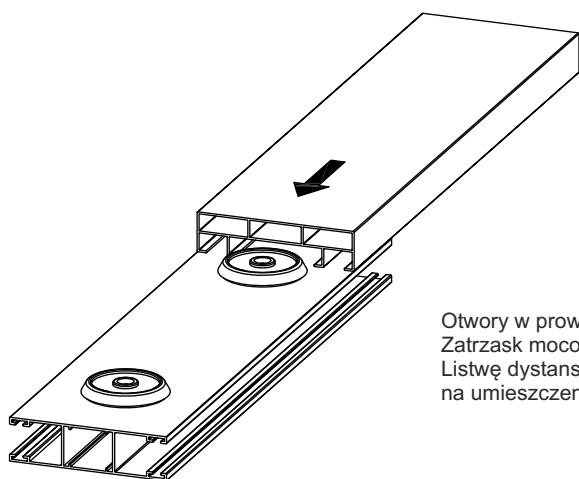
Sposób mocowania listwy dystansowej przewodnicy pojedynczej



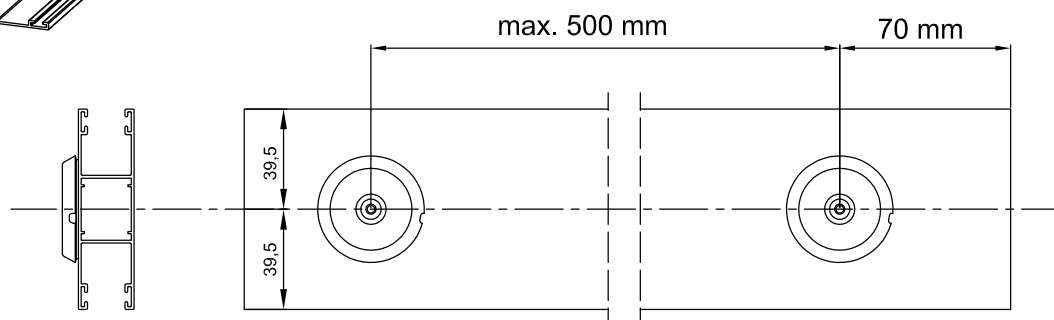
Otwory w przewodnicy na wkręty wykonać wiertłem 3 mm
Zatrząsk mocować wkrętem 3,9 x 16 mm dostarczonym w komplecie.
Listwę dystansową nasunąć na przewodnicę, zwracając uwagę
na umieszczenie jej odpowiednią stroną na przewodnicy.



Sposób mocowania listwy dystansowej przewodnicy podwójnej

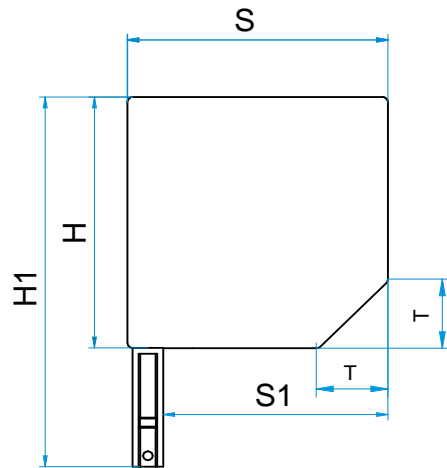


Otwory w przewodnicy na wkręty wykonać wiertłem 3 mm
Zatrząsk mocować wkrętem 3,9 x 16 mm dostarczonym w komplecie.
Listwę dystansową nasunąć na przewodnicę, zwracając uwagę
na umieszczenie jej odpowiednią stroną na przewodnicy.

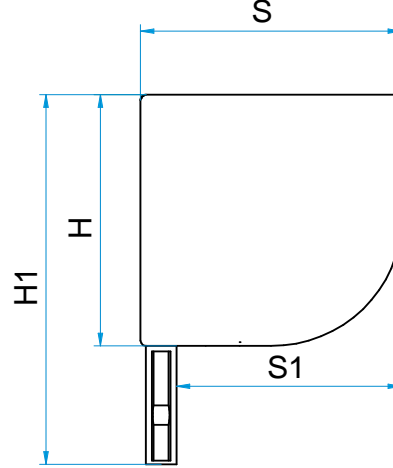


WYMIARY SKRZYNEK ROLET ZEWNĘTRZNYCH

ST2000



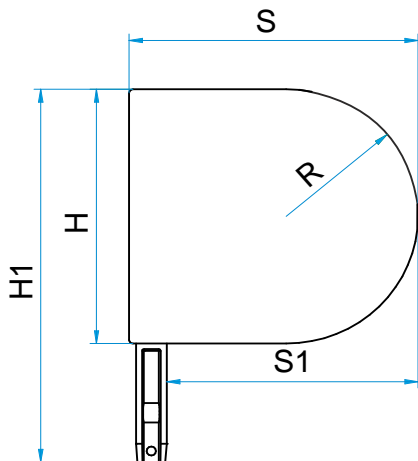
RL2000



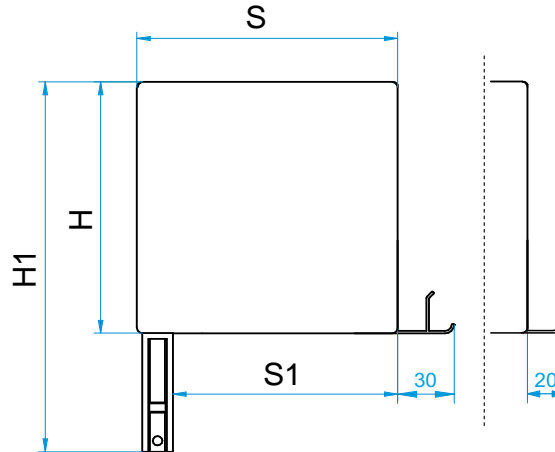
	S	S1	H	H1	T
137	138	119	138	203	38
150	151	132	151	216	41
165	166	147	166	231	47
180	181	162	181	246	51
205	206	187	206	271	57

	S	S1	H	H1
150	150	133	150	221
180	181	161	181	242
205	206	186	206	277

OS2000, OL2000



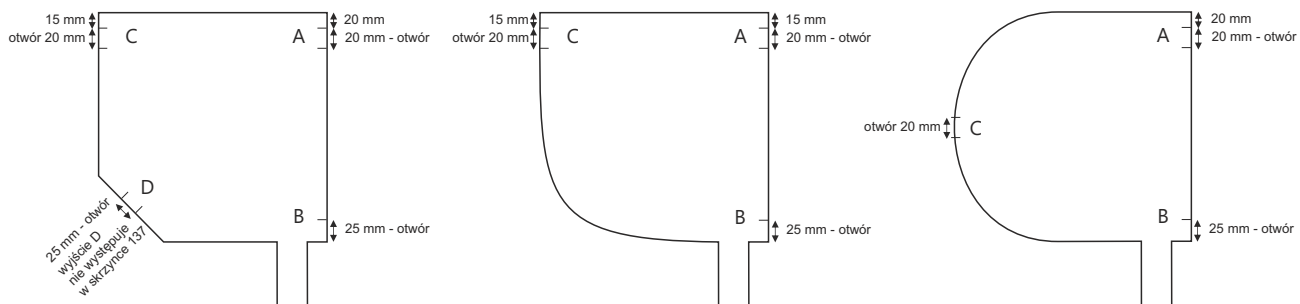
IT2000



	S	S1	H	H1	R
137	153	133	140	204	70
165	184	164	168	233	84
180	201	181	184	249	92
205	229	209	209	274	104

	S	S1	H	H1
137	138	119	138	203
165	166	147	166	231
180	181	162	181	246
205	206	187	206	271

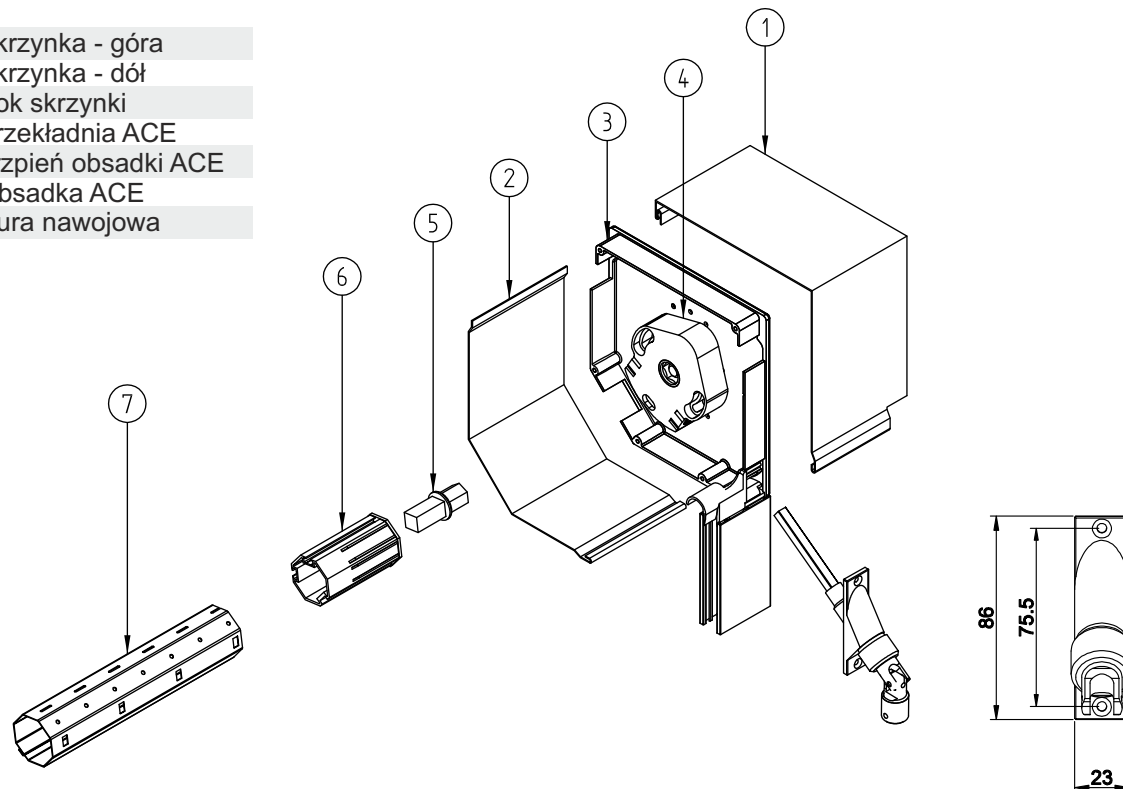
SCHEMAT WYMIAROWANIA WYJŚCIA TAŚMY ZE SKRZYŃKI ALUMINIOWEJ



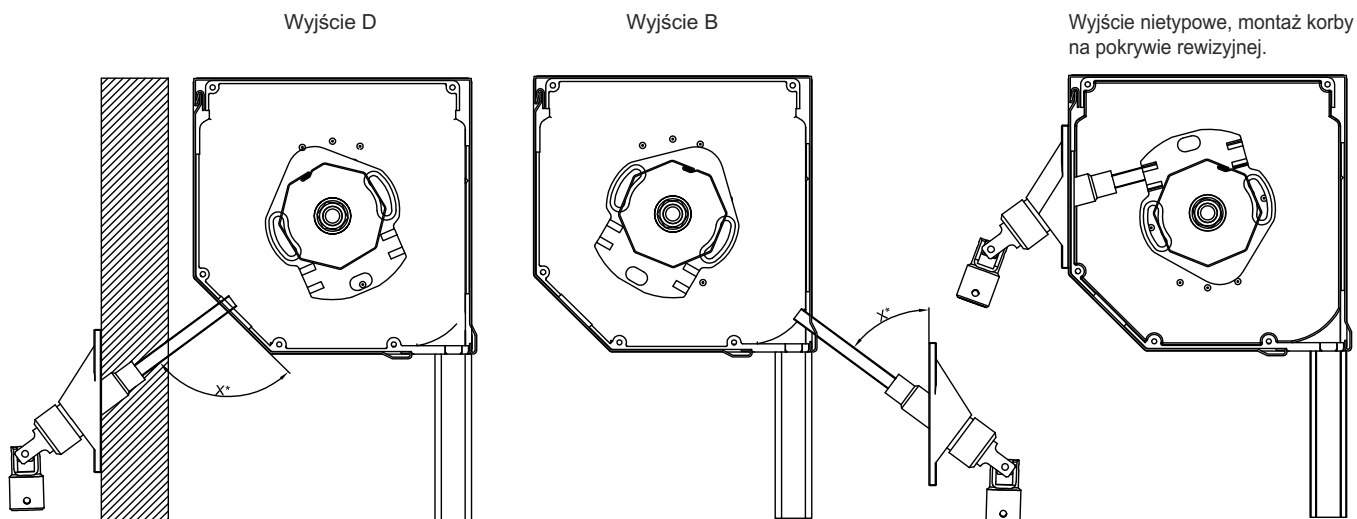
Jeżeli wyjście taśmy nie będzie określone w zamówieniu standardowo zostanie przyjęte wyjście B w przypadku typu rolety A i B oraz wyjście C w przypadku typu rolety C.

KORBOWY MECHANIZM PODNOSZENIA Z PRZEGUBEM KARDANA W SKRZYNCIE ROLETY ZEWNĘTRZNEJ

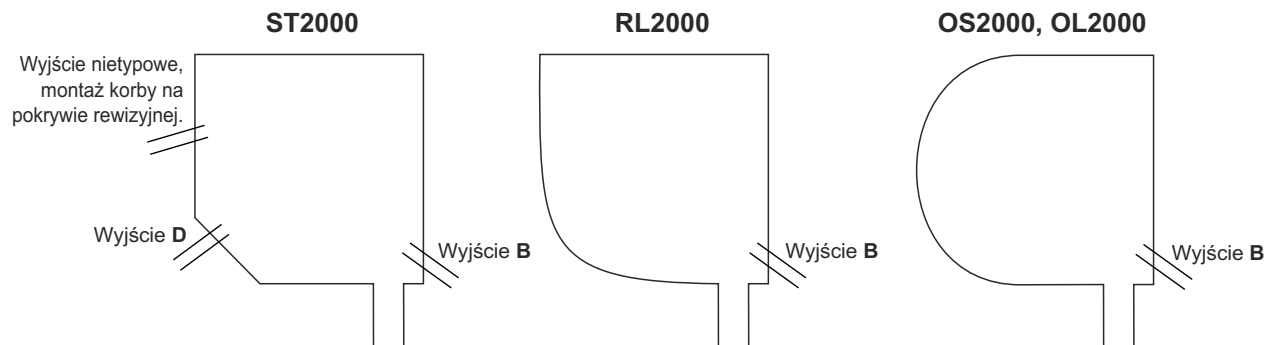
1. Skrzynka - góra
2. Skrzynka - dół
3. Bok skrzynki
4. Przekładnia ACE
5. Trzpień obsadki ACE
6. Obsadka ACE
7. Rura nawojowa



USTAWIENIE PRZEKŁADNI KORBY Z PRZEGUBEM KARDANA



* - Kąt nachylenia korby uzależniony jest od rozmiaru skrzynki i miejsca montażu korby

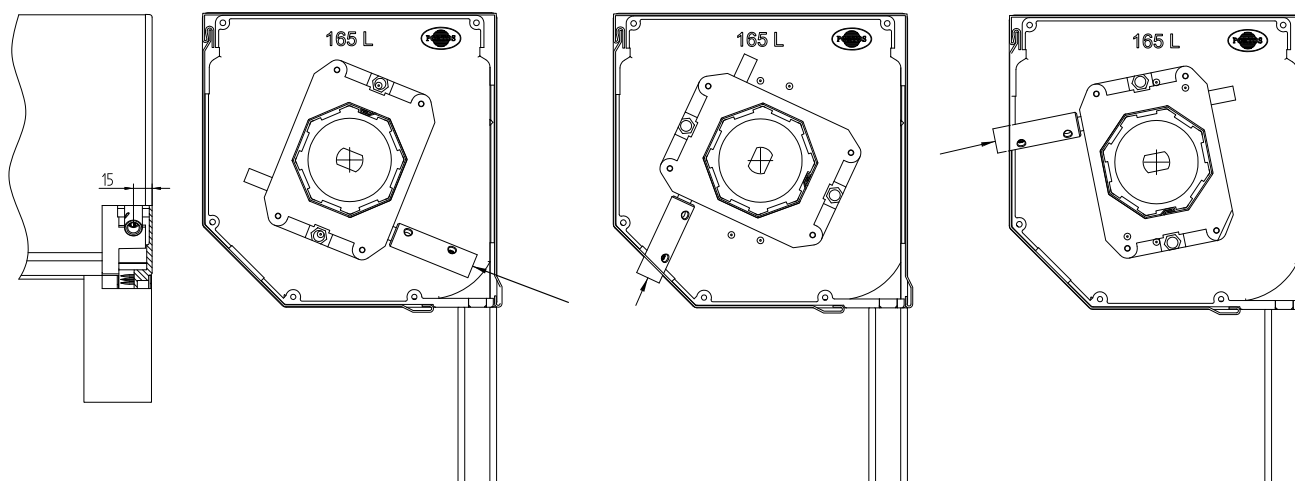


USTAWIENIE SILNIKA NHK W SKRZYŃCE ROLET ZEWNĘTRZNYCH

Wyjście "B" - do wewnątrz pomieszczenia

Wyjście "D" - na zewnątrz pomieszczenia

Wyjście NIETYPOWE - na zewnątrz pomieszczenia

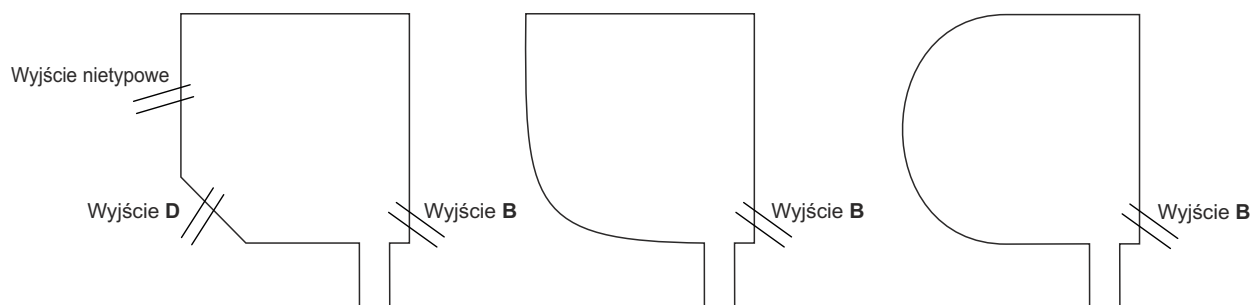


Wyjście trzpienia do korby. Kąt nachylenia wyjścia trzpienia uzależniony jest od rozmiaru skrzynki.

ST2000

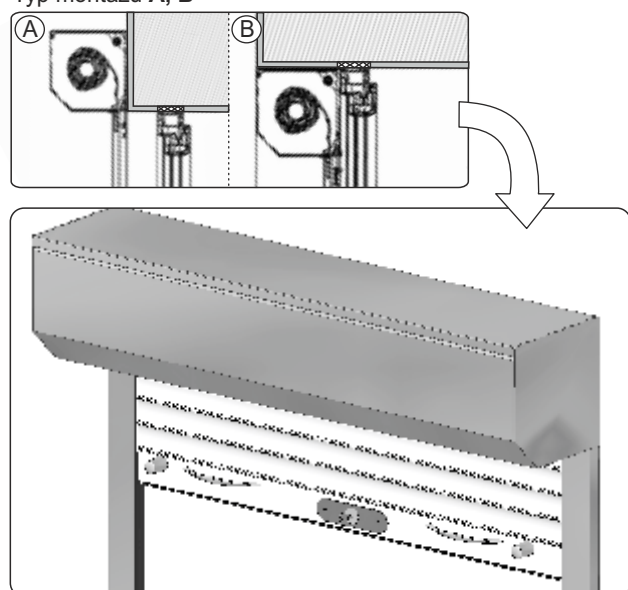
RL2000

OS2000, OL2000

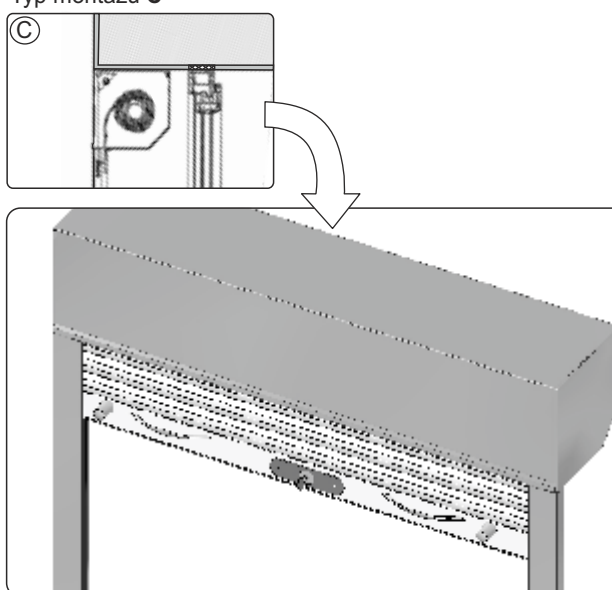


SPOSOBY MONTAŻU ZAMKA BASKWILOWEGO W LISTWIE DOLNEJ ROLET ZEWNĘTRZNYCH

Typ montażu A, B



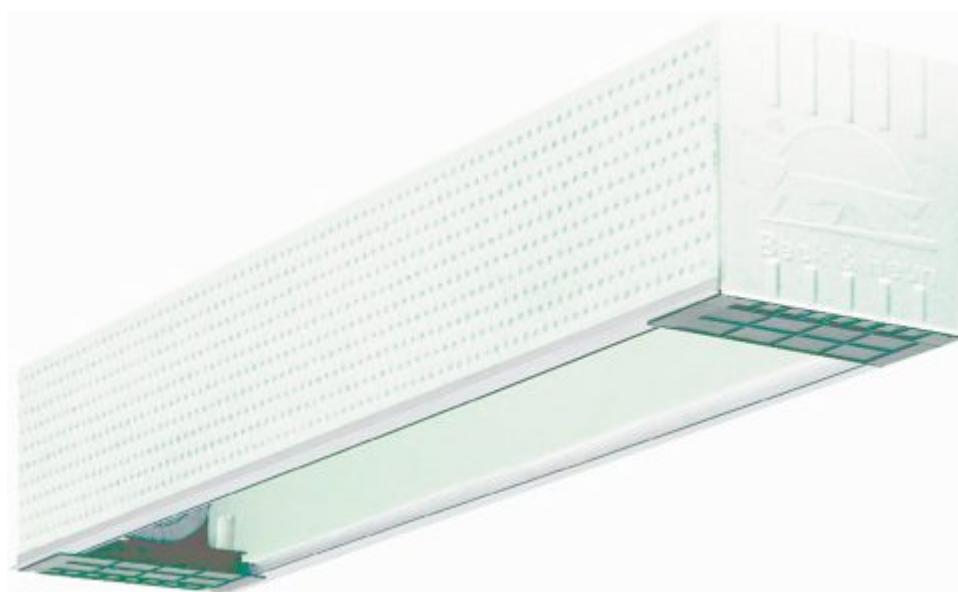
Typ montażu C



Na powyższych rysunkach widoczna jest strona zamka baskwilowego z maskownicą. Element zamka z śrubami montażowymi znajduje się od strony wewnętrznej.



ROLETY NADPROŻOWE BECK & HEUN





ZAMÓWIENIE NA ROLETY NADPROŻOWE

nr: _____ z dnia: _____

/pieczęć zamawiającego/

termin dostawy:

adres dostawy (jeżeli inny niż zamawiającego):

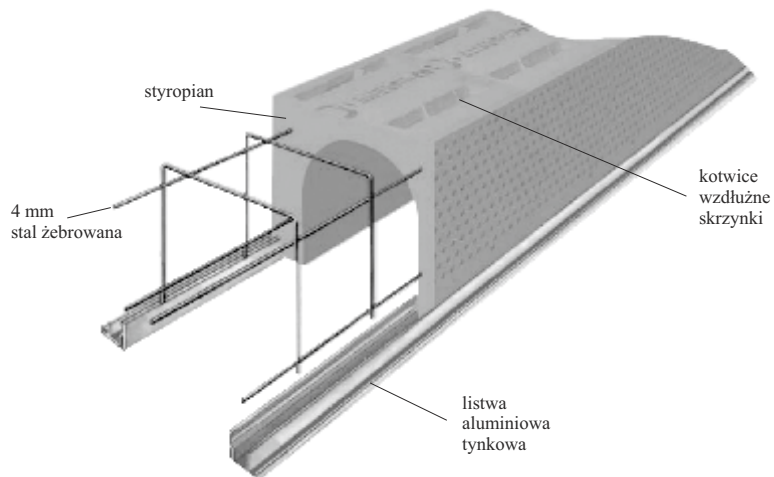
UWAGA! Ogólne warunki sprzedaży i dostaw (str. 1) stanowią integralną część niniejszego zamówienia

nr	SKRZYŃKA NADPROŻOWA		UZBROJENIE SKRZYŃKI I NAPĘD			PANCERZ				PROWADNICA			KLAPA REWIZYJNA		TRAWERSA UNIWERSALNA		PROFIL MONTAŻOWY			
	typ	długość [cm]	typ	silnik	długość runy [cm]	typ	kolor pancerza	szerokość pancerza z aretażem [cm]	wysokość pancerza z listwą dolną	kolor listwy dolnej	sztuki	typ	długość [cm]	kolor	sztuki	typ	długość [cm]	sztuki	długość [cm]	sztuki
1																				
2																				
3																				
4																				
5																				
6																				
7																				
8																				
9																				
10																				

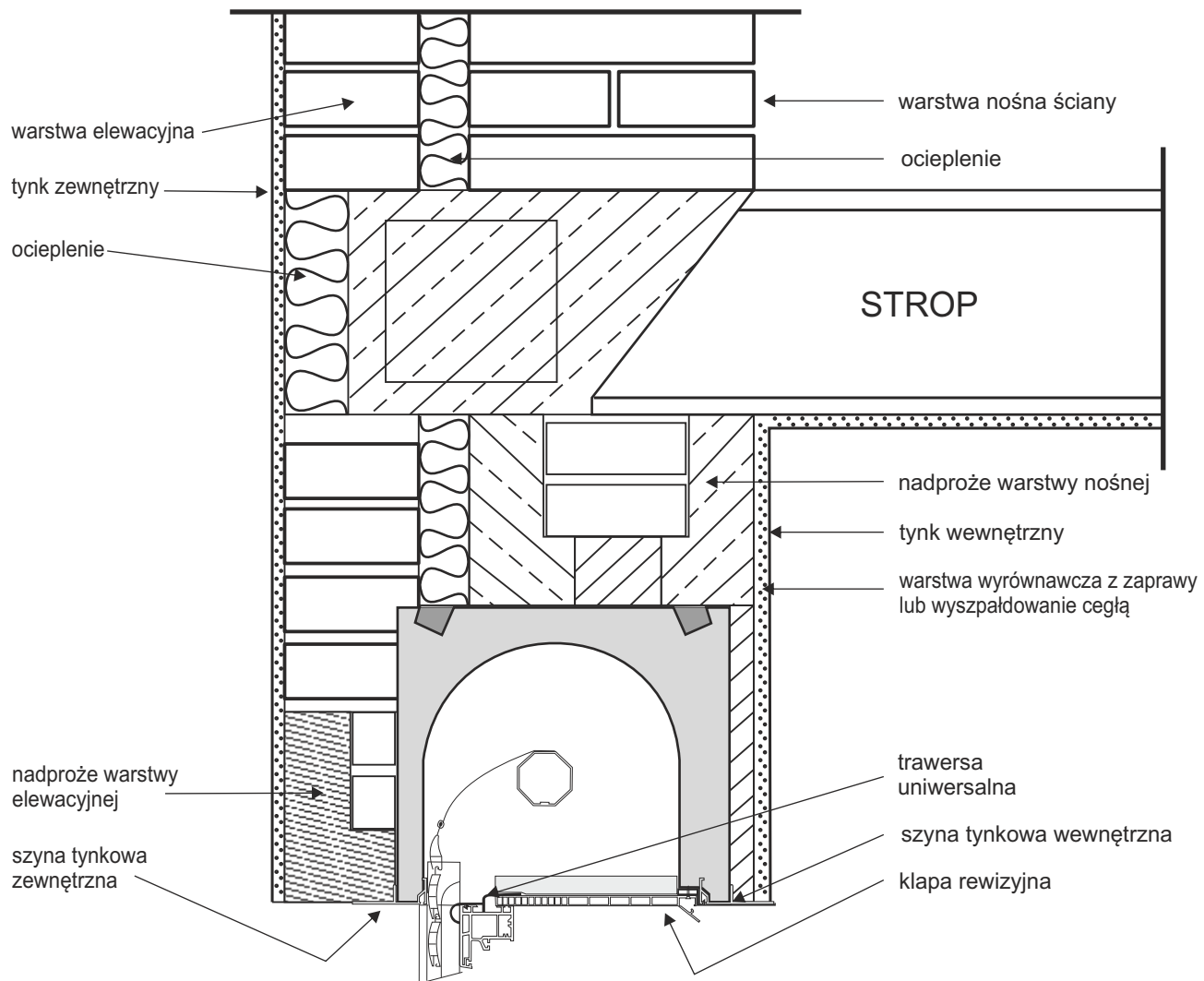
Elementy dodatkowe: Rygle, Zasuwki, Przełączniki i inne.

Przed przystąpieniem do wypełniania druku prosimy zapoznać się z objaśnieniami. Reklamacje wynikające z błędów w treści zamówienia nie będą uwzględniane.

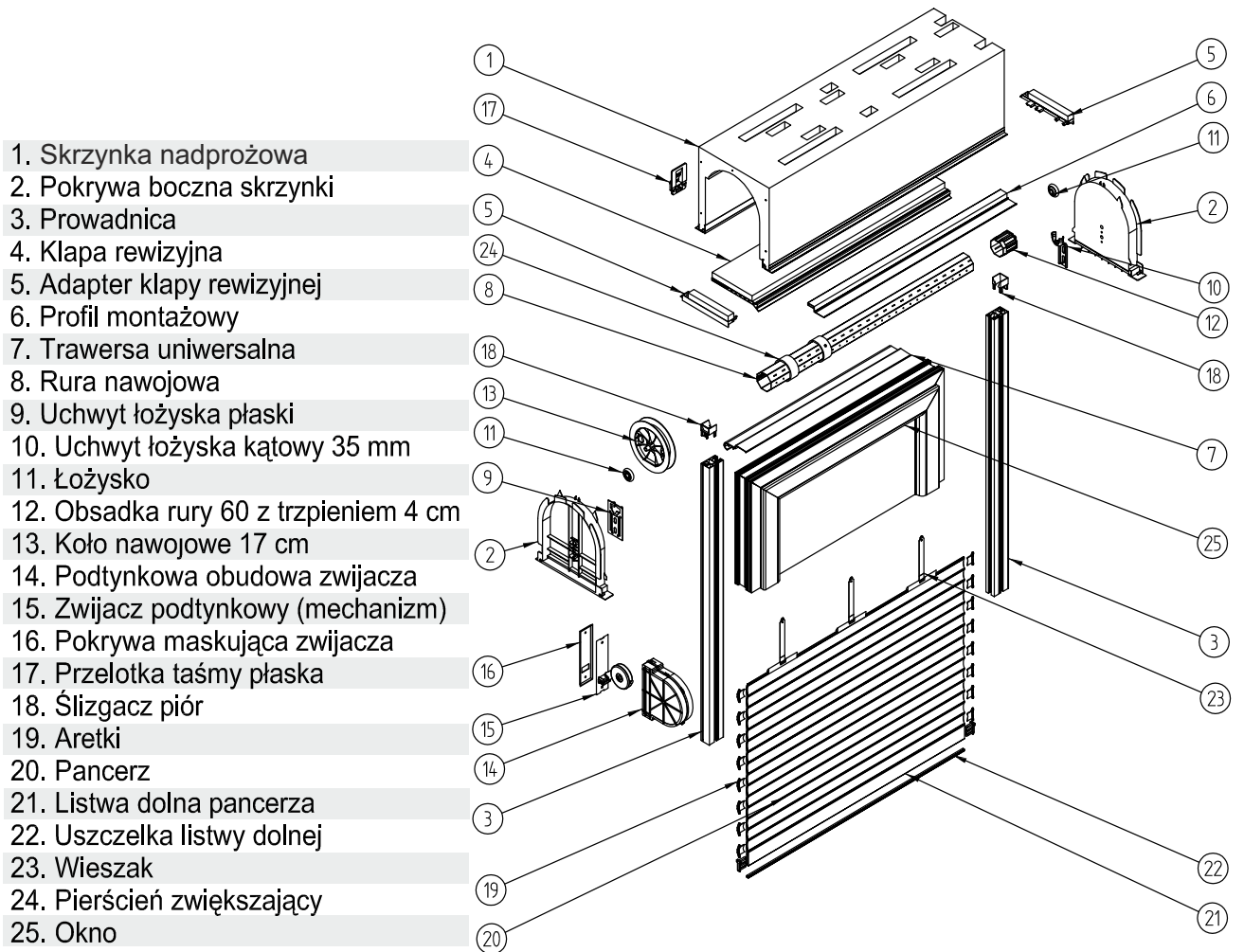
PRZEKRÓJ SKRZYŃKI NADPROŻOWEJ BECK & HEUN



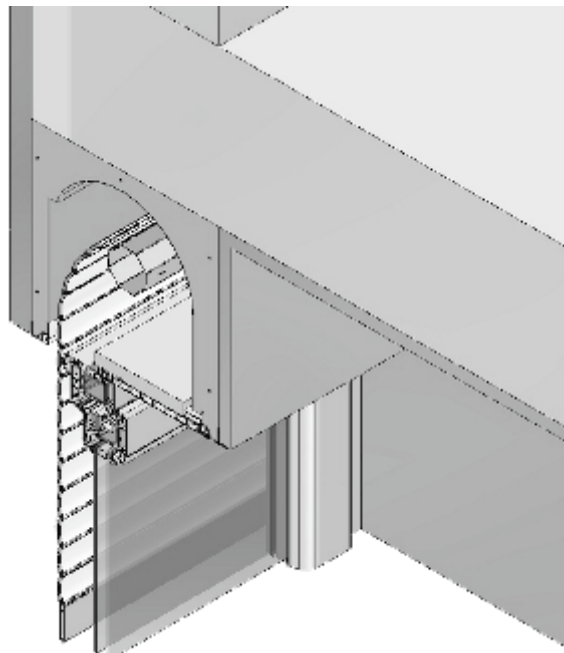
PRZEKRÓJ TECHNICZNY ROLETY NADPROŻOWEJ BECK & HEUN W ŚCIANIE WIELOWARSTWOWEJ



ROLETA NADPROŻOWA - RYSUNEK ZŁOŻENIOWY

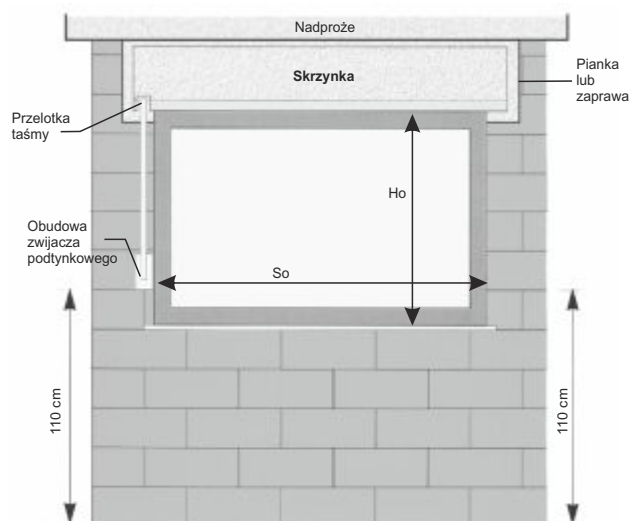


PRZYKŁAD ZABUDOWY ROLOKASETY W ŚCIANIE WIELOWARSTWOWEJ



WSKAZÓWKI PRZY POMIARZE I MONTAŻU ROLET NADPROŻOWYCH

A) Przygotowanie otworu okiennego, pomiar i montaż rolokasety



Otwór okienny pod roletę nadprożową powinien być przygotowany w kształcie nieforemnej litery "T".

DŁUGOŚĆ SKRZYNKI		
RODZAJ NAPĘDU	ZNANA STRONA NAPĘDU	NIEZNANA STRONA NAPĘDU
TAŚMA	So + 18 cm	So + 20 cm
SILNIK	So + 16 cm	

Skrzynkę montujemy za pomocą zaprawy murarskiej lub pianki montażowej, licząc ją z murem wewnętrznym i dokładnie poziomując.

W przypadku, gdy strona napędu jest znana i przelotka taśmy jest zamontowana w skrzynce, to dokładnie pod przelotką należy osadzić plastikową obudowę zwijacza podtynkowego (przelotka i obudowa zwijacza, a w późniejszym etapie również koło nawojowe muszą być w jednej linii, aby pasek napędowy biegł pionowo po ścianie). Obudowa zwijacza montowana jest na ogół na wysokości 110 cm od przewidywanego poziomu posadzki.

Uwaga: Skrzynka nie jest elementem nośnym; należy więc pamiętać o odpowiednio dłuższym nadprożu.

B) Prowadnica

Generalną zasadą jest, że do okien PVC montujemy prowadnice PVC, a do okien drewnianych - prowadnice aluminiowe.

Długość prowadnicy PVC (bez ślizgacza) = wysokość okna. Długość prowadnicy aluminiowej = wysokość okna liczona od zewnętrznego podcięcia pod parapet + 4 cm.

Prowadnica aluminiowa na górnym odcinku wystającym ponad ramę okienną powinna być nacięta i uformowana w lejek zastępujący ślizgacz.

Wskazówki montażowe:

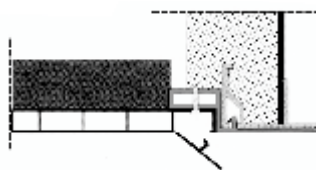
1. Prowadnice powinny być zamontowane na oknach przed ich osadzeniem.
2. Przed zamontowaniem prowadnic aluminiowych na oknach drewnianych należy upewnić się, czy pancierz rolety minie okapnik; jeżeli to konieczne - zamontować prowadnice dystansowe.
3. Okna z prowadnicami powinny być osadzone tak, aby ślizgacze prowadnic PVC lub prowadnice aluminiowe opierały się o zewnętrzne listwy tynkowe wewnątrz skrzynki.
4. Należy zwrócić uwagę na takie usytuowanie prowadnic, aby szerokość wewnętrznego ościeża po otynkowaniu umożliwiła włożenie pancierza rolety w kanały robocze prowadnic.

C. Kłapa Rewizyjna i Trawersa

Kłapa rewizyjna od strony pomieszczenia montowana jest na wkręt do wewnętrznej listwy tynkowej skrzynki.

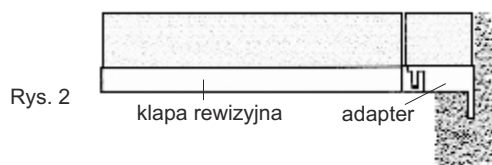
W przypadku montażu kłapy do skrzynki BECK&HEUN należy pamiętać dodatkowo o wcześniejszym zamontowaniu do wewnętrznej listwy tynkowej skrzynki profilu montażowego (patrz rys. 1).

Rys. 1



Mocowanie kłapy rewizyjnej do ramy okiennej umożliwia trawersa uniwersalna (patrz cennik rolet w systemie nadprożowym) lub specjalne profile montażowe (oferuje je każdy producent profili okiennych).

Na końcach kłapy rewizyjnej uciętej pod wymiar montuje się adaptory (prawy i lewy), które później częściowo się zabudowuje (patrz rys.2). Adapter umożliwia proste otwieranie kłapy rewizyjnej, a dzięki całościowej zabudowie jest prawie niewidoczny, tworząc przy tym razem z klapą jedną estetyczną całość.



Trawersy nie stosujemy przy wyborze prowadnic aluminiowych bez dystansu.

Z uwagi na częste modyfikacje i wprowadzanie nowych typów profili okiennych przed złożeniem pierwszego zamówienia prosimy o sprawdzenie (zamówienie próbki), czy do danego profilu okiennego istnieje możliwość zamontowania trawersy.

W przypadku okien drewnianych, wskazane jest wykonanie, w górnej ramie okna 1 cm od górnej krawędzi, frezu o przekroju kwadratu (1 cm x 1 cm), który będzie spełniał rolę profilu montażowego kłapy rewizyjnej. Jeśli nie ma możliwości wykonania frezu - montuje się kształtownik aluminiowy na górnej ramie okna.

Uwaga:

W zależności od rodzaju profilu montażowego okno osadzamy:

1. Tak, aby górna krawędź okna i dół wewnętrznej listwy tynkowej rolokasety były w jednej płaszczyźnie (profil montażowy jest ukształtowany tak, że kłapa położona jest na ramie okiennej, a profil dociska ją od góry)
2. W ten sposób, że rama okienna wchodzi wraz z prowadnicą 1 cm w rolokasetę (profil montażowy wciskany jest od góry w ramę okna, ale kanał utrzymujący klapę jest opuszczony o 1 cm w stosunku do górnej krawędzi okna)
3. W ten sposób, że rama okienna wchodzi wraz z prowadnicą 2 cm w rolokasetę (dotyczy frezu w ramie okna drewnianego).

D. Pancierz

Jeżeli chcemy określić całkowitą szerokość pancierza (tzn. pancierza już zaaretowanego) a znamy jedynie szerokość okna to w zależności od rodzaju zastosowanych prowadnic należy odjąć "X" cm od szerokości okna przy założeniu, że prowadnice będą montowane równo z krawędzią okna (tzn. tak jak przy montażu prowadnic w roletcie nadstawnej).

Chcąc natomiast określić wysokość całkowitą pancierza do wysokości okna dodajemy ok. 15 cm.

	Prowadnice PVC RK 16; RK 18 M	Prowadnice PVC PPCV-40	Prowadnice ALU PP53, PP66	Prowadnice ALU PP28, PP43	Prowadnice ALU PPD32
"x"	7,6 cm	3,0 cm	6,2 cm	1,4 cm	0,8 cm

E. Uzbrojenie skrzynki i napęd.

Sposób doboru odpowiedniej długości rury nawojowej w skrzynce nadpróżowej zależy od rodzaju napędu, producenta skrzynek oraz ich długości. **Długość rury nawojowej** jest liczona następująco:

PRODUCENT rodzaj długości RODZAJ NAPĘDU w UZBR	PORTOS (BECK&HEUN)		INNI	
	długość zewn. skrzynki minus (...)	długość wew. skrzynki minus (...)	długość zewn. skrzynki minus (...)	długość wew. skrzynki minus (...)
Napęd ręczny do 6 m	14 cm	11 cm	(11 cm + (2 x grubość pokrywy bocznej)	11 cm
Napęd ręczny do 12 m	14 cm	11 cm	(11 cm + (2 x grubość pokrywy bocznej)	11 cm
Napęd elektryczny	12,5 cm	9,5 cm	(9,5 cm + (2 x grubość pokrywy bocznej)	9,5 cm

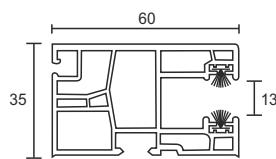
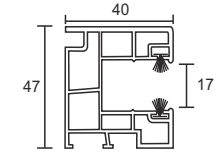
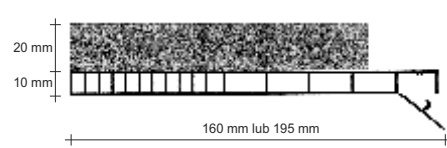
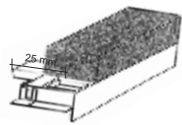
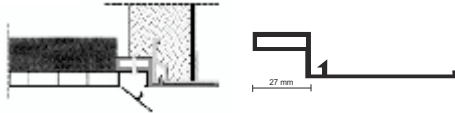

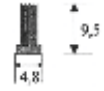

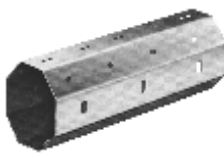


NAWOJE W POSZCZEGÓLNYCH WIELKOŚCIACH SKRZYNEK NADPRÓŻOWYCH

TYP skrzynki	Wielkość skrzynki	Maksymalna wysokość pancierza w skrzynce					Max. szerokość	Max. powierzchnia
		PA 39	PA 45	PA 52	PVC 37	PVC 52		
RKS-2425	240 x 250	257 cm	207 cm	185 cm	277 cm	172 cm	250 cm	6,5 m ²
RKS-3025	300 x 250	374 cm	306 cm	260 cm	396 cm	250 cm	300 cm	6,5 m ²
RKS-3030	300 x 300	468 cm	391 cm	350 cm	500 cm	338 cm	370 cm	8 m ²
							160 cm	3 m ²
							300 cm	4,5 m ²





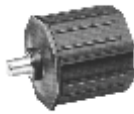


ELEMENTY do rolet w systemie nadprożowym

Symbol	Typ	Nazwa	Rysunek
K-SK2425	RKS-2425	Skrzynka z listwami tynkowymi 240 x 250 mm BECK & HEUN	
K-SK3030	RKS-3030	Skrzynka z listwami tynkowymi 300 x 300 mm BECK & HEUN	
K-SK3025	RKS-3025	Skrzynka z listwami tynkowymi 300 x 250 mm BECK & HEUN	
K-PP28-S K-PP28-L	PP28-S PP28-L	Prowadnica ALU 28 prosta bez ślizgacza piór - surowa Prowadnica ALU 28 prosta bez ślizgacza piór - lakierowana	
K-PPD32-S K-PPD32-L	PPD32-S PPD32-L	Prowadnica ALU 32 prosta z dystansem bez ślizgacza piór - surowa Prowadnica ALU 32 prosta z dystansem bez ślizgacza piór - lakierowana	
K-PP43-L	PP43-L	Prowadnica ALU 43 prosta bez ślizgacza piór - lakierowana	
K-PP53-L	PP53-L	Prowadnica ALU 53 prosta bez ślizgacza piór - lakierowana	
K-PP66-S K-PP66-L	PP66-00 PP66-L	Prowadnica ALU 66 prosta bez ślizgacza piór - surowa Prowadnica ALU 66 prosta bez ślizgacza piór - lakierowana	
RK 18 M-B RK 18 M-D	RK 18 M-B RK 18 M-D	Prowadnica PVC 60 "maxi" - bez ślizgacza piór biała Prowadnica PVC 60 "maxi" - bez ślizgacza piór dekor	

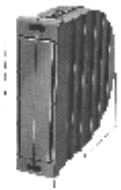


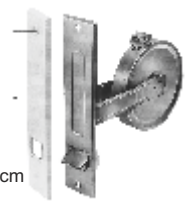

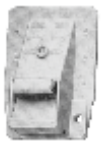



ELEMENTY do rolet w systemie nadprożowym

Symbol	Typ	Nazwa	Rysunek
RK 16 - B RK 16 - D	RK 16 - B RK 16 - D	Prowadnica PVC 60 ze ślizgaczem piór biała Prowadnica PVC 60 ze ślizgaczem piór dekor	
K-PPCV40-B K-PPCV40-D	PPCV40-B PPCV40-D	Prowadnica PVC 40 ze ślizgaczem piór biała Prowadnica PVC 40 ze ślizgaczem piór dekor	
K-KR160 K-KR195	KR160 FLEX KR195 FLEX	Kłapa rewizyjna uniwersalna 160 mm (do skrz. 240x250) Kłapa rewizyjna uniwersalna 195 mm (do skrz. 300x300)	
K-AKR 160 K-AKR 195	KRA 160 KRA 195	Adapter kłapy rewizyjnej 160 Adapter kłapy rewizyjnej 195	
K-PM	PM	Profil montażowy kłapy rewizyjnej (tylko dla skrzynki BECK & HUEN)	
K-TU	TU	Trawersa uniwersalna	
K-STU	TUS	Uszczelka szczotkowa trawersy	
K-PB2425 K-PB3030 K-PB3025	RKS-2425 RKS-3030 RKS-3025	Pokrywy boczne PVC skrzynki 240 x 250 Pokrywy boczne PVC skrzynki 300 x 300 Pokrywy boczne PVC skrzynki 300 x 250	
K-SW-60	UZB-6 UZB-12 UZB-N UZB-E	Rura nawojowa 8-k. 60 mm x 0,6 mm	
K-ULP	UZB-6 UZB-12 UZB-N	Uchwyt łożyska płaski	
K-ULK35	UZB-6 UZB-12 UZB-N UZB-E	Uchwyt łożyska kątowy średni (35 mm)	

ELEMENTY do rolet w systemie nadprożowym

Symbol	Typ	Nazwa	Rysunek
K-ULK90	----	Uchwyt łożyska kątowy długi (90 mm)	
K-US	UZH-E	Uchwyt silnika	
K-L40	UZH-6 UZH-12 UZH-N UZH-E	Łożysko 40/12,3	
K-OBS-60-PVC	UZH-12	Obsadka do rury 60 z trzpieniem 14 cm	
K-OBS-60-RKS	UZH-6 UZH-E UZH-N	Obsadka do rury 60 z trzpieniem 4 cm	
K-OBS-PD	----	Obsadka podwójna do rury 60 z jednym łożyskiem	
K-EP	----	Element podziału z dwoma łożyskami	
K-KNO-17	UZH-6 UZH-12 UZH-N	Koło nawojowe z obsadką i trzpieniem Ø17 cm	
K-TS22 K-TS22/BR	UZH-6 UZH-12 UZH-N	Taśma 22 mm szara Taśma 22 mm brązowa	

ELEMENTY do rolet w systemie nadprożowym

Symbol	Typ	Nazwa	Rysunek
K-POZ-6M	UZH-6	Podtynkowa obudowa zwijacza 6 m	
K-POZ-12M	UZH-12	Podtynkowa obudowa zwijacza 12 m	
K-ZP-6M	UZH-6	Zwijacz podtynkowy 6 m mechanizm z pokrywą maskującą	 A=16 cm
K-ZP-12M	UZH-12	Zwijacz podtynkowy 12 m - mechanizm z pokrywą maskującą	 A=18,5 cm
K-ZN-6M	UZH-N	Zwijacz natynkowy 6 m	
K-PT23	UZH-6 UZH-12	Przelotka taśmy płaska 23 mm z uszczelką szczotkową	
K-PT35	----	Przelotka taśmy 35 mm z uszczelką szczotkową	
K-SPM-PCV	PPCVM-B PPCVM-D	Ślizgacz piór do prowadnicy PPCV 40	
K-SP-PCV	PPCV-B PPCV-D	Ślizgacz piór do prowadnicy RK 16	

CENNIK rolet w systemie nadprożowym

SKRZYŃKA NADPROŻOWA (skrzynka styropianowa z listwami tynkowymi, 2 pokrywy boczne PCV, 4 śruby zamkowe)			
Typ	Nazwa	Jedn.	Cena
RKS-2425	Skrzynka nadprożowa - BECK+HUEN (Niemcy) wym. zew. 240 x 250 mm	mb.	(166,00 zł x długość) + 50,00 zł
RKS-3030	Skrzynka nadprożowa - BECK+HUEN (Niemcy) wym. zew. 300 x 300 mm	mb.	(171,00 zł x długość) + 50,00 zł
RKS-3025	Skrzynka nadprożowa - BECK+HUEN (Niemcy) wym. zew. 300 x 250 mm	mb.	(171,00 zł x długość) + 50,00 zł
UZBROJENIE SKRZYŃKI I NAPĘD (uchwyty, łożyska, obsadka, koło z obsadką lub uchwyt silnika, rura Ø 60, zwijacz podtynkowy – komplet z taśmą i przelotką)			
Typ	Nazwa	Jedn.	Cena
UZB-6	<u>Uzbrojenie z napędem ręcznym do 6 m ze zwijaczem podtynkowym</u> (1 uchwyt łożyska płaski; 1 uchwyt łożyska kątowy 35 mm; 2 łożyska 40/12,3; 1 obsadka do rury Ø 60 dł.4 cm; 1 koło Ø 17 cm z obsadką i trzpieniem; 1 zwijacz podtynkowy 6m – komplet z taśmą (max. wysokość rolety 250 cm.); 1 przelotka taśmy; rura Ø 60 – dł. w zależności od zamów.)**	kpl.	(15,00 zł x długość rury) + 71,00 zł
UZB-N	<u>Uzbrojenie z napędem ręcznym do 6 m ze zwijaczem natynkowym</u> (1 uchwyt łożyska płaski; 1 uchwyt łożyska kątowy 35 mm; 2 łożyska 40/12,3; 1 obsadka do rury Ø 60 dł.4 cm; 1 koło Ø 17 cm z obsadką i trzpieniem; 1 zwijacz natynkowy 6m – komplet z taśmą (max. wysokość rolety 250 cm.); 1 przelotka taśmy; rura Ø 60 – dł. w zależności od zamów.)**	kpl.	(15,00 zł x długość rury) + 100,00 zł
UZB-12	<u>Uzbrojenie z napędem ręcznym do 12 m ze zwijaczem podtynkowym</u> (uzbrojenie to samo jak wyżej tylko: zwijacz podtynkowy 12m (do rolet o wysokości powyżej 250 cm) i obsadka do rury Ø 60 dł.14 cm) **	kpl.	(15,00 zł x długość rury) + 91,00 zł
UZB-E	<u>Uzbrojenie pod napęd elektryczny</u> (1 uchwyt pod silnik; 1 uchwyt łożyska kątowy 35 mm; 1 łożysko 40/12,3; 1 obsadka do rury Ø 60 dł.4 cm; rura Ø 60 ; bez napędu elektrycznego) **	kpl.	(15,00 zł x długość rury) + 58,00 zł
PZ 60/70	Pierścień zwiększający do rury Ø 60	szt.	1,20 zł
PANCERZ			
Profil zaaretowany, listwa dolna-srebrna, biała, szara, beż, ciemny brąz, brąz, kość słoniowa, antracyt lub okleinowana - z uszczelką gumową, 2 bufory, wieszaki stalowe.			
Typ	Nazwa	Jedn.	Cena
PA-39	Profil PA 39 (21 kolorów bez dopłat)	m2	166,00 zł
PA-45	Profil PA 45 (17 kolorów bez dopłat)	m2	181,00 zł
PA-52	Profil PA 52 (13 kolorów bez dopłat)	m2	201,00 zł
PCV-37	Profil PVC 37 (3 kolory bez dopłat)	m2	120,00 zł
PCV-52	Profil PVC 52 (3 kolory bez dopłat)	m2	130,00 zł
PROWADNICA (ALU ze szczotką lub PVC ze szczotką i 2 ślizgacze piór)			
Typ	Nazwa	Jedn.	Cena
PP28-S	Prowadnica ALU 28 prosta - surowa	mb.	13,00 zł
PP28-L	Prowadnica ALU 28 prosta - lakierowana (*)	mb.	15,00 zł
PPD32-S	Prowadnica ALU 32 prosta z dystansem - surowa	mb.	18,00 zł
PPD32-L	Prowadnica ALU 32 prosta z dystansem - lakierowana (*)	mb.	23,00 zł
PP43-S	Prowadnica ALU 43 prosta - surowa	mb.	18,00 zł
PP43-L	Prowadnica ALU 43 prosta - lakierowana (*)	mb.	21,00 zł
PP53-L	Prowadnica ALU 53 prosta - lakierowana (*)	mb.	25,00 zł
PP53-OK	Prowadnica ALU 53 prosta - okleinowana (jednostronne - od strony zewnętrznej)	mb.	40,00 zł
PP66-L	Prowadnica ALU 66 prosta - lakierowana (*)	mb.	33,00 zł
PPCV40-B	Prowadnica PVC 40 ze ślizgaczem piór - biała	mb.	40,00 zł
PPCV40-D	Prowadnica PVC 40 ze ślizgaczem piór - dekor (***)	mb.	70,00 zł
RK 16-B	Prowadnica PVC 60 ze ślizgaczem piór - biała	mb.	20,00 zł
RK 16-D	Prowadnica PVC 60 ze ślizgaczem piór - dekor (***)	mb.	35,00 zł
RK 18 M-B	Prowadnica PVC 60 "maxi"	mb.	23,00 zł
RK 18 M-D	Prowadnica PVC 60 "maxi"	mb.	43,00 zł
KLAPA REWIZYJNA (element PVC ze styropianem umożliwiający zamknięcie rolety nadprożowej od strony wewnętrznej budynku)			
Typ	Nazwa	Jedn.	Cena
KR 160 FLEX	Kłapa rewizyjna uniwersalna 160 mm (do skrz. 240 x 250)	mb.	46,00 zł
KRA 160	Kłapa rewizyjna uniwersalna 160 mm z adapterem (do skrz. 240 x 250)	mb.	64,00 zł
KR 195 FLEX	Kłapa rewizyjna uniwersalna 195 mm (do skrz. 300 x 300 i 300 x 250)	mb.	60,00 zł
KRA 195	Kłapa rewizyjna uniwersalna 195 mm z adapterem (do skrz. 300 x 300)	mb.	83,00 zł
PM	Profil montażowy kłapy rewizyjnej (tylko skrzynka B+H)	mb.	15,00 zł
TU	Trawersa uniwersalna	mb.	23,00 zł
TUS	Trawersa uniwersalna z uszczelką szczotkową	mb.	28,00 zł

(*) - Lakierowanie dotyczy kolorów standard, tzn. (01) srebrny, (02) biały, (03) szary, (05) beż, (08) ciemny brąz, (09) brąz, (16) kość słoniowa, (23) antracyt
 (***) - Rura wchodzi w skład uzbrojenia tylko po podaniu długości na druku zamówień.

(**) - Okleina (10) antracyt gładki, (12) mahoń, (30) orzech, (34) dąb bagieny, (48) złoty dąb, (54) winchester, (99) szary - termin realizacji 7 dni roboczych, pozostałe kolory 15 dni roboczych.

Od cen podanych w tabelach prosimy odjąć przyznany rabat
Do podanych cen należy doliczyć podatek VAT.



CENNIK NAPĘDÓW I ELEMENTÓW DODATKOWYCH DOPLĄTY DO ROLET

ELEKTRYCZNE NAPĘDY ROLET SILNIKI PORTOS

	Moc silnika (Nm)	Udźwig silników przy wysokości rolety do:					Minimalne szerokości rolet		
		ø40		ø60			Rolety zewnętrzne	Rolety nadstawne	Minimalna długość rury RKS
		do 3 m	do 4 m	do 2 m	do 3 m	do 4 m			
S 40/10 S	10 Nm	12 kg	10 kg	-	-	-	52 cm	57 cm	-
S 40/10	10 Nm	12 kg	10 kg	-	-	-	62 cm	67 cm	-
S 40/10 R	10 Nm	12 kg	10 kg	-	-	-	73 cm	78 cm	-
S 60/08 S	10 Nm	-	-	18 kg	16 kg	14 kg	56 cm	51 cm *	-
S 60/08	10 Nm	-	-	18 kg	16 kg	14 kg	68 cm	63 cm *	63 cm
S 60/08 R	10 Nm	-	-	18 kg	16 kg	14 kg	83 cm	78 cm *	70 cm
S 60/1,3	20 Nm	-	-	36 kg	33 kg	30 kg	68 cm	63 cm *	63 cm
S 60/1,3 R	20 Nm	-	-	36 kg	33 kg	30 kg	83 cm	78 cm *	70 cm
S 60/2	30 Nm	-	-	54 kg	49 kg	45 kg	75 cm	70 cm *	68 cm
S 60/2 R	30 Nm	-	-	54 kg	49 kg	45 kg	85 cm	80 cm *	75 cm
S 60/1,3 NHK	20 Nm	-	-	36 kg	33 kg	30 kg	79 cm	74 cm *	-
S 60/1,3 NHK R	20 Nm	-	-	36 kg	33 kg	30 kg	92 cm	85 cm *	-
S 60/2 NHK	30 Nm	-	-	54 kg	49 kg	45 kg	84 cm	79 cm *	-
S 60/2 NHK R	30 Nm	-	-	54 kg	49 kg	45 kg	96 cm	91 cm *	-

* - minimalna szerokość przy użyciu osiadki RKS

Przykład:

Roleta z pancerzem z profilu PA-39 mm ma wymiary 150 x 200 cm, czyli powierzchnia pancerza wynosi 1,50 x 2,0 m=3,00m². Powierzchnia (3,00 m²) pomnożona przez ciężar właściwy (2,8 kg/m²) wskazuje całkowitą wagę pancerza - w tym przypadku 8,4 kg + 20% = 10,08 kg. Roleta ma powyżej 2,0 m wysokości przy rurze ø 40 wybieramy silnik 40/10, a przy zastosowaniu rury ø 60 - silnik 60/08.



Uwaga: Przy doborze napędu należy uwzględnić ciężar właściwy pancerza, który wynosi:

- pancerz z profilu **PA-39 mm:** 2,8 kg/m²
- pancerz z profilu **PA-45 mm:** 2,9 kg/m²
- pancerz z profilu **PA-52 mm:** 3,0 kg/m²
- pancerz z profilu **PVC-37 mm:** 3,5 kg/m²
- pancerz z profilu **PVC-52 mm:** 4,0 kg/m²

+ 20 % zapasu bezpieczeństwa

Uwaga! Podłączenia napędów elektrycznych zostały zawarte w „instrukcji podłączenia i regulacji silników” i w „warunkach technicznych podłączeń silników przewodowych/radiowych” (wszelkie podłączenia elektryczne powinny być wykonane przez elektryka z uprawnieniami SEP).

W przypadku montażu silników radiowych z elektronicznym bądź też mechanicznym układem krańcowym wymagana jest instalacja zgodna z obecnymi normami w której wartość napięcia wynosi 230V 50 Hz. W przypadku odchyień od tych wartości zalecamy użycie elementów ochrony przepięciowej B-C i D.

CENNIK NAPĘDÓW I ELEMENTÓW STEROWANIA DELUX

PRODUKT	OPIS	CENA w PLN
NAPĘDY I ELEMENTY STEROWANIA		
NAPĘDY		
DELUX 40/6	Silnik przewodowy przeciążeniowy do rury nawojowej ø 40 *	490,00 zł
DELUX 60/7	Silnik przewodowy przeciążeniowy do rury nawojowej ø 60 *	438,00 zł
DELUX 60/10	Silnik przewodowy przeciążeniowy do rury nawojowej ø 60 *	452,00 zł
DELUX 60/15	Silnik przewodowy przeciążeniowy do rury nawojowej ø 60 *	460,00 zł
DELUX 60/20	Silnik przewodowy przeciążeniowy do rury nawojowej ø 60 *	510,00 zł
DELUX 60/30	Silnik przewodowy przeciążeniowy do rury nawojowej ø 60 *	520,00 zł
DELUX 40/6 R	Silnik radiowy przeciążeniowy do rury nawojowej ø 40 *	582,00 zł
DELUX 60/7 R	Silnik radiowy przeciążeniowy do rury nawojowej ø 60 *	536,00 zł
DELUX 60/10 R	Silnik radiowy przeciążeniowy do rury nawojowej ø 60 *	546,00 zł
DELUX 60/15 R	Silnik radiowy przeciążeniowy do rury nawojowej ø 60 *	560,00 zł
DELUX 60/20 R	Silnik radiowy przeciążeniowy do rury nawojowej ø 60 *	598,00 zł
DELUX 60/30 R	Silnik radiowy przeciążeniowy do rury nawojowej ø 60 *	610,00 zł
WBLTP 40	Wieszak blokada ø 40	20,80 zł
WBLTP 60	Wieszak blokada ø 60	20,80 zł
US-DELUX ALU	Uchwyt do silników DELUX do rolet zewnętrznych	5,00 zł
US-DELUX PCV	Uchwyt do silników DELUX do rolet nadstawnych	6,00 zł
US-DELUX RKS	Uchwyt do silników DELUX do rolet RKS	29,00 zł

SYSTEM STEROWANIA INTRONIC

i-R Timer Plus	Nadajnik radiowy z programatorem czasowym	395,00 zł
i-R Wall Send	Nadajnik radiowy ścienny	192,00 zł
i-R Control	Odbiornik / nadajnik radiowy	382,00 zł
i-R Receive	Odbiornik radiowy	312,00 zł
i-R Transmit	Nadajnik radiowy	400,00 zł
i-R Receive Compact	Odbiornik radiowy (do montażu wewnątrz skrzynki)	316,00 zł
i-R Multi Send	5-cio kanałowy pilot z 1 programatorem czasowym **	415,00 zł
i-R Multi Send Plus	6-cio kanałowy pilot z 6-cio programatorami czasowymi **	429,00 zł
i-R Light Sensor	Bezprzewodowy czujnik świetlny	355,00 zł
i Light Sensor	Czujnik świetlny wewnętrzny	109,00 zł
i Timer Plus	Przełącznik czasowy	373,00 zł
i Control	Przełącznik grupowy	580,00 zł
i SwitchPlus	Przełącznik ręczny	60,00 zł
i-R Repeater	Wzmacniacz sygnału radiowego	532,00 zł
Kabel Delux	Przewód montażowy do silników DELUX	190,00 zł
iveo Send 1 W	Pilot iveo 1-kanałowy, biały + szara ramka NOWOŚĆ	198,00 zł
iveo Send 1 B	Pilot iveo 1-kanałowy czarny + czarna ramka NOWOŚĆ	198,00 zł
iveo Send 5 W	Pilot iveo 5-kanałowy, biały + szara ramka NOWOŚĆ	260,00 zł
iveo Send 5 B	Pilot iveo 5-kanałowy, czarny + czarna ramka NOWOŚĆ	260,00 zł
iveo Multi Send W	Pilot iveo Multi Send, 10-cio kanałowy z wyświetlaczem i osobnym programatorem dla każdego z dziesięciu kanałów, biały + szara ramka NOWOŚĆ	520,00 zł
iveo Multi Send B	Pilot iveo Multi Send, 10-cio kanałowy z wyświetlaczem i osobnym programatorem dla każdego z dziesięciu kanałów, czarny + czarna ramka NOWOŚĆ	520,00 zł

UWAGA - przy zakupie napędów osobno należy podać rodzaj uchwytu oraz doliczyć jego koszt

* - Komplet (tzn. uchwyt PCV/ALU, adapter, zabierak).

** - Produkt dostępny do wyczerpania zapasów.



Od podanych cen należy odjąć przyznany rabat. Podane ceny są cenami netto, należy doliczyć podatek VAT.

ELEKTRYCZNE NAPĘDY ROLET

DELUX

	Moc silnika (Nm)	Udźwigi rolet					Minimalne szerokości rolet		
		ø40		ø60			Rolety zewnętrzne	Rolety nadstawne	Minimalna długość rury RKS
		do 1,5 m	do 2,5 m	do 1,5 m	do 2,5 m	do 3 m			
DELUX 40/6	6 Nm	14 kg	11 kg	-	-	-	66 cm	71 cm	-
DELUX 40/6 R	6 Nm	14 kg	11 kg	-	-	-	66 cm	71 cm	-
DELUX 60/7	7 Nm	-	-	19 kg	15 kg	12 kg	72 cm	67 cm *	62 cm
DELUX 60/7 R	7 Nm	-	-	19 kg	15 kg	12 kg	72 cm	67 cm *	62 cm
DELUX 60/10	10 Nm	-	-	25 kg	20 kg	16 kg	72 cm	67 cm *	62 cm
DELUX 60/10 R	10 Nm	-	-	25 kg	20 kg	16 kg	72 cm	67 cm *	62 cm
DELUX 60/15	15 Nm	-	-	35 kg	29 kg	22 kg	74 cm	69 cm *	64 cm
DELUX 60/15 R	15 Nm	-	-	35 kg	29 kg	22 kg	74 cm	69 cm *	64 cm
DELUX 60/20	20 Nm	-	-	45 kg	37 kg	30 kg	76 cm	71 cm *	66 cm
DELUX 60/20 R	20 Nm	-	-	45 kg	37 kg	30 kg	76 cm	71 cm *	66 cm
DELUX 60/30	30 Nm	-	-	67 kg	56 kg	44 kg	76 cm	71 cm *	68 cm
DELUX 60/30 R	30 Nm	-	-	67 kg	56 kg	44 kg	76 cm	71 cm *	68 cm

* - minimalna szerokość przy użyciu obsadki RKS

Przykład:

Roleta z pancerzem z profilu PA-39 mm ma wymiary 250 x 250 cm, czyli powierzchnia pancerza wynosi $6,25\text{m}^2 \times 2,8\text{ kg/m}^2 = 17,5\text{ kg}$. Powierzchnia ($6,25\text{ m}^2$) pomnożona przez ciężar właściwy ($2,8\text{ kg/m}^2$) wskazuje całkowitą wagę pancerza - w tym przypadku $17,5\text{ kg} + 10\% = 19,25\text{ kg}$. Roleta ma powyżej 2,5 m wysokości przy rurze ø 60 wybieramy silnik 60/10, a nie silnik 60/15.



NAPĘDY DO OKTAGONALNEJ RURY
NAWOJOWEJ ø 40 i ø 60
(Napęd z adapterem)

Uwaga: Przy doborze napędu należy uwzględnić ciężar właściwy pancerza, który wynosi:

pancerz z profilu PA-39 mm:	2,8 kg/m²
pancerz z profilu PA-45 mm:	2,9 kg/m²
pancerz z profilu PA-52 mm:	3,0 kg/m²
pancerz z profilu PVC-37 mm:	3,5 kg/m²
pancerz z profilu PVC-52 mm:	4,0 kg/m²

+ 10 % zapasu bezpieczeństwa

Uwaga! Podłączenia napędów elektrycznych zostały zawarte w „instrukcji podłączenia i regulacji silników” i w „warunkach technicznych podłączeń silników przewodowych/radiowych” (wszelkie podłączenia elektryczne powinny być wykonane przez elektryka z uprawnieniami SEP).

W przypadku montażu silników radiowych z elektronicznym bądź też mechanicznym układem krańcowym wymagana jest instalacja zgodna z obecnymi normami w której wartość napięcia wynosi 230V 50 Hz. W przypadku odchyień od tych wartości zalecamy użycie elementów ochrony przepięciowej B-C i D.

CENNIK NAPĘDÓW I ELEMENTÓW STEROWANIA



INDEX	NAZWA	CENA w PLN
SERIA LS 40 - do rury oktagonalej 40 mm		
1021020	LS 40 Aries 4/14 *	497,60 zł
1021002	LS 40 Aries 4/14 - krótki 414 mm*	567,60 zł
1023009	LS 40 Mars 9/14 *	547,60 zł
1024009	LS 40 Vulcan 13/8 *	607,60 zł
SERIA LT 50 - do rury oktagonalej 60 mm		
1032049	LT 50 Ariane 6/17 *	535,90 zł
1037061	LT 50 Jet 10/17 *	650,00 zł
1039054	LT 50 Atlas 15/17 *	674,00 zł
1041055	LT 50 Meteor 20/17 *	716,00 zł
1043041	LT 50 Gemini 25/17 *	760,00 zł
1049064	LT 50 Mariner 40/17 *	960,00 zł
1051029	LT 50 Vectran 50/12*	980,00 zł
SOLUS 40 - do rury oktagonalej 40 mm		
1023169	Solus RS 6/12 *	410,00 zł
SOLUS 2 - do rury oktagonalej 60 mm		
1032574	Solus 2 PA 6/12*	330,00 zł
1035183	Solus 2 PA 8/12*	336,00 zł
1037592	Solus 2 PA 10/12*	352,00 zł
1039504	Solus 2 PA 15/12*	378,00 zł
1041535	Solus 2 PA 20/12*	410,00 zł
1045455	Solus 2 PA 30/12*	635,90 zł
1049547	Solus 2 PA 40/12*	710,90 zł
SERIA LT 50 NHK z awaryjnym podnoszeniem na korbę - do rury oktagonalej 60 mm		
1037004	LT 50 Jet 10/17 NHK*	762,00 zł
1041015	LT 50 Meteor 20/17 NHK*	884,00 zł
1043005	LT 50 Gemini 25/17 NHK*	922,00 zł
1049019	LT 50 Mariner 40/17 NHK*	1 068,00 zł
ILMO WT - ELEKTRONICZNY NAPĘD PRZECIĄŻENIOWY TYPU "Plug & Play" - do rury oktagonalej 40 mm		
Do prawidłowego działania wymagane jest użycie wieszaków blokujących oraz odbojów w listwie dolnej.		
1021245	ILMO 40 WT 4/14 *	520,00 zł
1023191	ILMO 40 WT 9/14 *	590,00 zł
1024123	ILMO 40 WT 13/8 *	640,00 zł
ILMO WT - ELEKTRONICZNY NAPĘD PRZECIĄŻENIOWY TYPU "Plug & Play" - do rury oktagonalej 60 mm		
Do prawidłowego działania wymagane jest użycie wieszaków blokujących oraz odbojów w listwie dolnej.		
1130157	ILMO 50 WT 6/17 *	460,00 zł
1130127	ILMO 50 S WT 6/17 - krótki - tylko 375mm *	690,00 zł
1130164	ILMO 50 WT 10/17 *	510,00 zł
1131124	ILMO 50 WT 15/17 *	548,00 zł
1132101	ILMO 50 WT 20/17 *	690,00 zł
1133001	ILMO 50 WT 30/17 *	750,00 zł
9014685	Kapsel SW 60 + krótki zabierak	34,50 zł
OXIMO WT - NAPĘD PRZECIĄŻENIOWY WERSJA KABLOWA - do rury oktagonalej 60 mm		
Do prawidłowego działania wymagane jest użycie wieszaków blokujących		
1032578	Oximo WT 6/17 *	654,00 zł
1037582	Oximo WT 10/17 *	710,00 zł
1039493	Oximo WT 15/17 *	742,00 zł
1041529	Oximo WT 20/17 *	784,00 zł
1045446	Oximo WT 30/17 *	860,00 zł
1049541	Oximo WT 40/17 *	958,00 zł

* - komplet (tzn. uchwyt, adapter, zabierak)

CENNIK NAPĘDÓW I ELEMENTÓW STEROWANIA



INDEX	NAZWA	CENA w PLN
OXIMO RTS - NAPĘD PRZECIĄŻENIOWY WERSJA RADIOWA - do rury oktagonalej 60 mm		
Do prawidłowego działania wymagane jest użycie wieszaków blokujących		
1032392	Oximo RTS 6/17 *	590,00 zł
1130128	Oximo S Auto RTS 6/17 - krótki - tylko 375 mm *	674,00 zł
1037389	Oximo RTS 10/17 *	642,00 zł
1039299	Oximo RTS 15/17 *	678,00 zł
1041380	Oximo RTS 20/17 *	744,00 zł
9014685	Kapsel SW 60 + krótki zabierak	34,50 zł
ALTUS 40 RTS - WERSJA RADIOWA - do rury oktagonalej 40 mm		
1021145	Altus 40 RTS 4/14 *	700,00 zł
1023118	Altus 40 RTS 9/14 *	760,00 zł
1024075	Altus 40 RTS 13/8 *	794,00 zł
ALTUS 50 RTS - WERSJA RADIOWA - do rury oktagonalej 60 mm		
1032942	Altus 50 RTS 6/12 *	590,00 zł
1037825	Altus 50 RTS 10/12 *	600,00 zł
1041784	Altus 50 RTS 20/12 *	676,00 zł
1045612	Altus 50 RTS 30/12 *	730,00 zł
1049707	Altus 50 RTS 40/12 *	784,00 zł
SERIA LT 50 NHK Z WBUDOWANYM ODBIORNIKIEM RTS 2 - do rury oktagonalej 60 mm		
1037030	LT 50 Jet 10/17 NHK RTS 2 *	1 101,00 zł
1041023	LT 50 Meteor 20/17 NHK RTS 2 *	1 199,00 zł
1045307	LT 50 Apollo 30/17 NHK RTS 2 *	1 284,00 zł
ZABEZPIECZENIA		
WIESZAKI BLOKUJĄCE		
WB LTP40	Wieszak blokujący 2 członowy do rury \varnothing 40	20,80 zł
WB LTP60	Wieszak blokujący 2 członowy do rury \varnothing 60	20,80 zł
Wb1 LTP	Wieszak blokujący 1 członowy do rury \varnothing 40 i \varnothing 60	20,80 zł
SERIA INTEO		
PRZEŁĄCZNIKI UNO		
1800191	Przełącznik Inis Uno (z podtrzymaniem)	55,80 zł
1800012	Przełącznik Inis Uno T (bez podtrzymania)	57,10 zł
1800192	Przełącznik Inis Duo (z podtrzymaniem)	80,10 zł
1800025	Przełącznik Inis Duo T (bez podtrzymania)	80,10 zł
PROGRAMATOR CZASOWY - CHRONIS UNO		
1805099	Chronis Uno Smart	364,92 zł
1805130	Chronis Uno L Comfort/ bez czujnika	418,54 zł
9709687	Czujnik natężenia światła z przewodem 2m	145,73 zł
STEROWANIA OBIEKTOWE PRZEWODOWE IB		
PRZEŁĄCZNIKI I STEROWNIKI IB		
1810208	Sterownik Centralis Uno IB	320,00 zł
1810094	Przełącznik centralny Centralis IB	99,00 zł
1805160	Programator czasowy Chronis Comfort IB L	419,00 zł

* - komplet (tzn. uchwyt, adapter, zabierak)

Do podanych cen należy doliczyć podatek VAT

CENNIK NAPĘDÓW I ELEMENTÓW STEROWANIA



INDEX NAZWA CENA w PLN

STEROWANIA RADIOWE RTS

NAŚCIENNE NADAJNIKI RTS

1810881	Smoove 1 RTS Pure shine	187,00 zł
1810882	Smoove 1 RTS Black shine	187,00 zł
1810883	Smoove 1 RTS Silver shine	198,00 zł
1811045	Smoove Origin RTS kompletny z białą ramką	157,00 zł
1805107	Chronis Smart RTS	370,00 zł
1805138	Chronis Comfort RTS L, bez czujnika	387,00 zł
1810334	RCS 9002, nadajnik "dry contact", ~230V	530,00 zł

RAMKI DO NADAJNIKÓW SMOOVE 1 RTS

9015022	Ramka Smoove Pure	12,00 zł
9015023	Ramka Smoove Black	34,00 zł
9015024	Ramka Smoove Silver	34,00 zł
9015025	Ramka Smoove Silver mat	34,00 zł
9015238	Ramka Smoove Pure - podwójna	19,00 zł
9015027	Ramka Light bamboo Smoove	90,00 zł
9015026	Ramka Amber bamboo Smoove	90,00 zł
9015236	Ramka Cherry Smoove	90,00 zł
9015237	Ramka Walnut Smoove	90,00 zł

PILOTY RTS 1-KANAŁOWE

1810936	Telis 1 Pure RTS INTL	147,00 zł
1810941	Telis 1 Silver RTS INTL	202,40 zł
1810939	Telis 1 Lounge RTS INTL	260,70 zł

PILOTY RTS 5-KANAŁOWE

1810937	Telis 4 Pure RTS INTL	262,90 zł
1810940	Telis 4 Silver RTS INTL	303,60 zł
1810938	Telis 4 Lounge RTS INTL	381,70 zł

PILOTY RTS 16-KANAŁOWE

1811079	Telis 16 RTS Pure	620,00 zł
1811080	Telis 16 RTS Silver	678,00 zł

PILOTY RTS Z WBUDOWANYM PROGRAMATOREM CZASOWYM

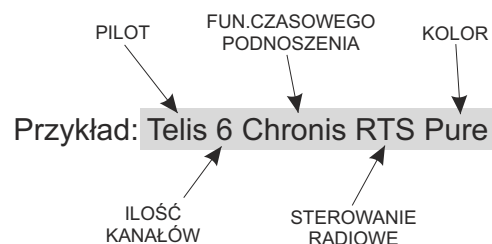
1805215	Telis 6 Chronis RTS Pure	783,00 zł
1805216	Telis 6 Chronis RTS Silver	868,00 zł

AUTOMATYKA SŁONECZNA

9013707	Sunis Indoor WireFree RTS - radiowy czujnik słoneczny	470,00 zł
9013708	Thermosunis Indoor WireFree RTS - radiowy czujnik słoneczny i temperatury	599,00 zł

Oznaczenie symboli SOMFY

OZNACZENIE	OPIS
LS	mechaniczny układ krańcowy (pokrętło)
LT	mechaniczny układ krańcowy (przycisk)
NHK	awaryjny mechanizm podnoszenia
WT	sterowanie przewodowe
RTS	sterowanie radiowe
UNO	sterowanie jednym napędem
DUO	sterowanie dwoma napędami
CHRONIS	funkcja czasowego podnoszenia
SMART	wersja podstawowa
COMFORT	wersja zaawansowana
IB	sterowanie niskonapięciowe
TELIS	pilot



Do podanych cen należy doliczyć podatek VAT

CENNIK NAPĘDÓW I ELEMENTÓW STEROWANIA



INDEX NAZWA PRZEŁĄCZNIKI, STEROWNIKI, AKCESORIA CENA w PLN

ODBIORNIKI RTS		
1810217	Centralis Uno RTS	386,00 zł
1810096	Centralis Indoor RTS (podtynkowy; Jung CD 500; śnieżnobiały)	350,00 zł
1810315	Centralis Platine RTS (odbiornik RTS do skrzynki)*	390,00 zł
1811244	Odbiornik do rolet RTS - miniaturowy	460,00 zł
PRZEŁĄCZNIKI KLAWISZOWE		
1800286	Przełącznik klawiszowy z podtrzymaniem, podtynkowy, kremowy	77,70 zł
1800282	Przełącznik klawiszowy bez podtrzymania, podtynkowy, kremowy	92,90 zł
1800008	Przełącznik klawiszowy z podtrzymaniem, wodoszczelny, natynkowy, szary	130,00 zł
1800007	Przełącznik klawiszowy bez podtrzymania, wodoszczelny, natynkowy, szary	130,00 zł
1800249	Przełącznik impulsowy, wodoszczelny, natynkowy, szary	89,70 zł
PRZEŁĄCZNIKI KLUCZOWE, WODOSZCZELNE IP 65		
1800242	Przełącznik kluczowy, impulsowy, natynkowy	186,00 zł
1800243	Przełącznik kluczowy, impulsowy, podtynkowy	186,00 zł
1800244	Przełącznik kluczowy bez podtrzymania, natynkowy	186,00 zł
1800245	Przełącznik kluczowy bez podtrzymania, podtynkowy	186,00 zł
1800246	Przełącznik kluczowy z podtrzymaniem, natynkowy	209,00 zł
1800247	Przełącznik kluczowy z podtrzymaniem, podtynkowy	209,00 zł
KABEL MONTAŻOWY		
9015971	Uniwersalny kabel montażowy io/RTS/WT/LT/LS/Solus/J4 - Somfigurator	350,00 zł

* - nie stosować z silnikami przewodowymi SOMFY na rurę ø40 oraz silnikami SOLUS, LT NHK.

Do podanych cen należy doliczyć podatek VAT

Nm/obr/min	Udźwig przy wysokości rolet									
	Wysokość do 1,5 m				Wysokość do 2,5 m				Wys. do 3,5 m	
	ø 40	ø 40+WB	ø 60	ø 60+WB	ø 40	ø 40+WB	ø 60	ø 60+WB	ø 60	ø 60+WB
4/14	12 kg	9 kg	-	-	10 kg	8 kg	-	-	-	-
9/14	24 kg	20 kg	-	-	20 kg	19 kg	-	-	-	-
13/8	39 kg	28 kg	-	-	32 kg	28 kg	-	-	-	-
6/17	-	-	15 kg	11 kg	-	-	12 kg	10 kg	11 kg	9 kg
8/12	-	-	20 kg	15 kg	-	-	16 kg	13 kg	14 kg	12 kg
10/17	-	-	25 kg	19 kg	-	-	21 kg	18 kg	18 kg	16 kg
15/17	-	-	37 kg	28 kg	-	-	32 kg	28 kg	27 kg	24 kg
20/17	-	-	50 kg	38 kg	-	-	43 kg	37 kg	37 kg	34 kg
25/17	-	-	63 kg	47 kg	-	-	53 kg	45 kg	46 kg	42 kg
30/17	-	-	75 kg	57 kg	-	-	64 kg	55 kg	55 kg	51 kg
40/17	-	-	100 kg	75 kg	-	-	85 kg	75 kg	74 kg	68 kg
50/12	-	-	112 kg	85 kg	-	-	96 kg	83 kg	84 kg	76 kg

Przykład: Roleta z pancerzem z profilu PA-39 mm ma wymiary 150 x 200 cm, czyli powierzchnia pancerza wynosi 1,50 x 2,0 m=3,00m². Powierzchnia (3,00 m²) pomnożona przez ciężar właściwy (2,8 kg/m²) wskazuje całkowitą wagę pancerza - w tym przypadku 8,4 kg + 20% = 10,08 kg. Roleta ma powyżej 1,5 m wysokości przy rurze ø 40 wybieramy silnik 9/14, a przy zastosowaniu rury ø 60 - silnik 6/17

CENNIK NAPĘDÓW I ELEMENTÓW STEROWANIA

HOME MOTION by
somfy



WARUNKIEM SPRZEDAŻY SYSTEMU IO - HOMECONTROL JEST POSIADANIE CERTYFIKATU UPRAWNIAJĄCEGO DO JEGO MONTAŻU ORAZ INSTALACJI. BRAK CERTYFIKATU SKUTKUJE WYŁĄCZNIE OBSŁUGĄ POSPRZEDAŻOWĄ POPRZEC INFOLINIĘ SOMFY LUB SERWISEM ODPLATNYM

INDEX	NAZWA	IO - HOMECONTROL	CENA w PLN
IO - HOMECONTROL - NAPĘDY DO ROLET			
1032700	Oximo 50 io 6/17		740,00 zł
1130334	Oximo S Auto io 6/17 - krótki - 375 mm		860,00 zł
1037686	Oximo 50 io 10/17		820,00 zł
1039589	Oximo 50 io 15/17		860,00 zł
1041627	Oximo 50 io 20/17		980,00 zł
1045513	Oximo 50 io 30/17		1080,00 zł
1049605	Oximo 50 io 40/17		1220,00 zł
9014685	Kapsel SW 60 + krótki zabierak		34,50 zł
IO-HOMECONTROL - TAHOMA			
1811373	TAHOMA BOX - internetowy menadżer instalacji io&RTS + 2 razy scenario player		3000,00 zł
IO-HOMECONTROL - AKCESORIA DO TAHOMY			
1822303	THERMIS WIREFREE io - czujnik temperatury do TaHomy		460,00 zł
1824035	SCENARIO PLAYER - lokalny wyzwalacz scenariuszy dla TaHomy		180,00 zł
1824032	TAHOMA SENSOR MODULE - interfejs czujników alarmowych		700,00 zł
KOMPUTEROWY PROGRAMATOR INSTALACJI IO - HOMECONTROL			
9017035	Set&Go io		1012,00 zł
IO - HOMECONTROL - PILOT CENTRALKA Z LCD - 2W			
1810752	Telis Composio io Pure, 40 kanałowy		839,00 zł
1810753	Telis Composio io Pearl, 40 kanałowy		995,00 zł
1810754	Telis Composio io Silver mat, 40 kanałowy		995,00 zł
IO - HOMECONTROL - SCENARIUSZE SYTUACYJNE, ZEGAR 2W			
1810758	Impresario Chronis io Pure		950,00 zł
1810759	Impresario Chronis io Pearl		1060,00 zł
1810760	Impresario Chronis io Silver mat		1060,00 zł
IO - HOMECONTROL - NADAJNIKI IO 1W			
1805228	Chronis io Pure - programator czasowy tygodniowy		546,00 zł
IO - HOMECONTROL - PILOTY STEROWANIA LOKALNEGO 1W ORAZ 2W			
1800112	Situo mobile io Pure (1W)		240,00 zł
IO - HOMECONTROL - NAŚCIENNE NADAJNIKI LOKALNE 1W			
1811066	Smoove Origin io, z ramką Pure		180,00 zł
1811003	Smoove 1 io Pure Shine		214,00 zł
1811005	Smoove 1 io Black Shine		215,00 zł
1811007	Smoove 1 io Silver Shine		240,00 zł
IO - HOMECONTROL - RAMKI DO NADAJNIKÓW SMOOVE 1 IO			
9015022	Ramka Smoove Pure		12,00 zł
9015023	Ramka Smoove Black		34,00 zł
9015024	Ramka Smoove Silver		34,00 zł
9015025	Ramka Smoove Silver mat		34,00 zł
9015238	Ramka Smoove Pure - podwójna		19,00 zł
9015027	Ramka Light bamboo Smoove		90,00 zł
9015026	Ramka Amber bamboo Smoove		90,00 zł
9015236	Ramka Cherry Smoove		90,00 zł
9015237	Ramka Walnut Smoove		90,00 zł

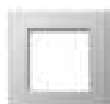
KOLORYSTYKA RAMEK DO NADAJNIKÓW SMOOVE 1 IO:



Pure



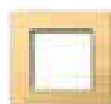
Black



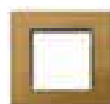
Silver mat



Silver



Light bamboo



Amber bamboo



Cherry



Walnut

Fot. Somfy

Do podanych cen należy doliczyć podatek VAT

CENNIK NAPĘDÓW I ELEMENTÓW STEROWANIA

HOME MOTION by
somfy



INDEX NAZWA IO - HOMECONTROL CENA w PLN

IO - HOMECONTROL - CZUJNIKI POGODOWE IO		
1818245	Sunis WireFree io - czujnik słoneczny do TaHomy	442,00 zł
1818246	Sensor Box io - dwukierunkowy interfejs czujników	382,00 zł
IO - HOMECONTROL - STEROWANIA POZOSTAŁE		
9014069	Repeater io - wzmacniacz / interfejs dry contact	1100,00 zł
1822424	Lighting Receiver io - odbiornik on/off do oświetlenia	399,00 zł
1822295	Plug io - odbiornik do gniazda zasilającego ~230V	810,00 zł

	Moc silnika (Nm)	Udźwigi napędów			Minimalne szerokości rolety	
		ø60			rolety zewnętrzne	rolety nadstawne
		do 1,5 m + WB	do 2,5 m + WB	do 3,5 m + WB		
Oximo io 6/17	6 Nm	11 kg	10 kg	9 kg	83 cm	78 cm **
Oximo S Auto io 6/17	6 Nm	11 kg	10 kg	9 kg	59 cm (41 - 47 cm)*	54 cm ** (44 - 50 cm)*
Oximo io 10/17	10 Nm	19 kg	18 kg	16 kg	88 cm	83 cm **
Oximo io 15/17	15 Nm	28 kg	28 kg	24 kg	88 cm	83 cm **
Oximo io 20/17	20 Nm	38 kg	37 kg	34 kg	88 cm	83 cm **
Oximo io 30/17	30 Nm	57 kg	55 kg	51 kg	90 cm	85 cm **
Oximo io 40/17	40 Nm	75 kg	75 kg	68 kg	97 cm	92 cm **

* - kapsel SW 60 + bardzo krótki zabierak (art. 9 014 685)
** - minimalna szerokość przy użyciu obsadki RKS

Przykład:

Roleta z pancerzem z profilu PA-39 mm ma wymiary 250 x 250 cm, czyli powierzchnia pancerza wynosi $6,25\text{m}^2 \times 2,8\text{kg/m}^2 = 17,5\text{kg}$. Powierzchnia ($6,25\text{m}^2$) pomnożona przez ciężar właściwy ($2,8\text{kg/m}^2$) wskazuje całkowitą wagę pancerza - w tym przypadku $17,5\text{kg} + 10\% = 19,25\text{kg}$. Roleta ma powyżej 2,5 m wysokości przy rurze ø 60, więc wybieramy silnik Oximo io 15/17 o udźwigu maksymalnym 24 kg. Należy pamiętać iż przy napędach serii Oximo io konieczne jest używanie wieszaków blokad.

Uwaga: Przy doborze napędu należy uwzględnić ciężar właściwy pancerza, który wynosi:

pancerz z profilu PA-39 mm:	2,8 kg/m²
pancerz z profilu PA-45 mm:	2,9 kg/m²
pancerz z profilu PA-52 mm:	3,0 kg/m²
pancerz z profilu PVC-37 mm:	3,5 kg/m²
pancerz z profilu PVC-52 mm:	4,0 kg/m²
+ 10 % zapasu bezpieczeństwa	

Uwaga! Podłączenia napędów elektrycznych zostały zawarte w „instrukcji podłączenia i regulacji silników” i w „warunkach technicznych podłączeń silników przewodowych/radiowych” (wszelkie podłączenia elektryczne powinny być wykonane przez elektryka z uprawnieniami SEP).

W przypadku montażu silników radiowych z elektronicznym bądź też mechanicznym układem krańcowym wymagana jest instalacja zgodna z obecnymi normami w której wartość napięcia wynosi 230V 50 Hz. W przypadku odchylenia od tych wartości zalecamy użycie elementów ochrony przepięciowej.

Do podanych cen należy doliczyć podatek VAT

CENNIK ELEMENTÓW DODATKOWYCH

INDEX	NAZWA ARTYKUŁU	CENA w PLN
- ZL - 5M-02	- Zwijacz linki do 5 m (dotyczy rolet o wysokości do 240 cm, waga rolety do 12 kg) biały	35,00 zł
- ZL - 5M-08	- Zwijacz linki do 5 m (dotyczy rolet o wysokości do 240 cm, waga rolety do 12 kg) brąz	38,00 zł
- ZL-5M-02 SEL-	Zwijacz linki SELVE do 5 m (dotyczy rolet o wysokości do 240 cm, waga rolety do 12 kg) biały	40,00 zł
- ZL-5M-08 SEL-	Zwijacz linki SELVE do 5 m (dotyczy rolet o wysokości do 240 cm, waga rolety do 12 kg) brąz	45,00 zł
- ZT - 5M-02	- Zwijacz taśmy do 5 m (dotyczy rolet o wysokości do 240 cm, waga rolety do 12 kg) biały	28,00 zł
- ZT - 5M-08-	Zwijacz taśmy do 5 m (dotyczy rolet o wysokości do 240 cm, waga rolety do 12 kg) brąz	30,00 zł
- ZT-5M-02-PT-	Zwijacz taśmy do 5 m podtynkowy (dotyczy rolet o wysokości do 240 cm, waga rolety do 12 kg)	33,00 zł
- ZL - 11M-02	- Zwijacz linki do 11 m (dotyczy rolet o wysokości powyżej 240 cm, waga rolety do 12 kg) biały	98,00 zł
- ZL - 11M-08	- Zwijacz linki do 11 m (dotyczy rolet o wysokości powyżej 240 cm, waga rolety do 12 kg) brąz	98,00 zł
- ZT - 11M-02	- Zwijacz taśmy do 11 m (dotyczy rolet o wysokości powyżej 240 cm, waga rolety do 12 kg) biały	68,00 zł
- ZT - 11M-08	- Zwijacz taśmy do 11 m (dotyczy rolet o wysokości powyżej 240 cm, waga rolety do 12 kg) brąz	68,00 zł
- TS 14/03 lub 08	- Taśma szara lub brązowa	1,00 zł/mb
- LN-45-02 lub 09-	Linka biała lub brązowa	1,00 zł/mb
- U-T/L02 lub 08	- Uchwyt do taśmy / linki biały lub brązowy	10,00 zł
- WS 37/40-170	- Wieszak stalowy	2,00 zł
- KPTKM-02	- Kasetka z przekładnią na taśmę (dotyczy rolet o wadze od 12 do 20 kg) kolor biały	59,00 zł
- KPTKM-08	- Kasetka z przekładnią na taśmę (dotyczy rolet o wadze od 12 do 20 kg) kolor brąz	63,00 zł
- KPLKM-02	- Kasetka z przekładnią na linkę (dotyczy rolet o wadze od 12 do 20 kg) kolor biały	63,00 zł
- KPLKM-08	- Kasetka z przekładnią na linkę (dotyczy rolet o wadze od 12 do 20 kg) kolor brąz	64,00 zł
- KRM-140	- Korba MIGNON 140 mm do kasety z przekładnią	31,00 zł
- KR90-22	- Korbowa mech. podnoszenia rolet do 22 kg z przegubem Kardana 90°	201,00 zł
- KR90-32	- Korbowa mech. podnoszenia rolet do 32 kg z przegubem Kardana 90°	201,00 zł
- P-53	- Ogranicznik do PP (02, 03, 05, 08, 09, 13, 20, 23, 27, 48) / PK (02)	1,00 zł
- PZO 42	- Płytki zatraskowa	1,00 zł
- D-PP-53	- Listwa dystansowa w kolorze standard do prowadnicy pojedynczej	23,00 zł/ mb
- D-PP-53XX	- Listwa dystansowa okleinowana do prowadnicy pojedynczej	34,00 zł/ mb
- D-PPD-79	- Listwa dystansowa w kolorze standard do prowadnicy podwójnej	34,00 zł/ mb
- D-PPD-79XX-	Listwa dystansowa okleinowana do prowadnicy podwójnej	44,00 zł/ mb
- RKZ55	- Płytki do silnika (skrzynki PVC) / RKZ55 NHK- Płytki do silnika NHK	6,00 zł

ZABEZPIECZENIA ZWIĘKSZAJĄCE ODPORNOŚĆ NA WŁAMANIE

- ZB	- Zamek baszkilowy w listwie dolnej; kolor 01, 02, 03, 04, 05, 07, 08, 09, 13, 15, 16, 19, 23, 26, RAL8003 (złoty dąb), RAL8028 (orzech), RAL8017 (mahoni)	120,00 zł
- ZR	- Komplet zasuwki w listwie dolnej (rygle ręczne)	13,00 zł/ kpl.
- RA	- Rygiel automatyczny (rygle)	50,00 zł/ kpl.
- ZM-SKK	- Zamek skrzynkowy kluczykowy (tylko skrzynka 205)	50,00 zł

DOPLATY ZA DODATKOWE PAKOWANIE

Pakowanie w plaster miodu	29,60 zł/ mb
Pakowanie w sztywny karton	21,60 zł/ mb

Uwaga! Powyższe elementy nie należą do wyposażenia standardowego i muszą być każdorazowo wyszczególnione w zamówieniu. Do podanych cen należy doliczyć podatek VAT.

CENNIK ELEMENTÓW DODATKOWYCH

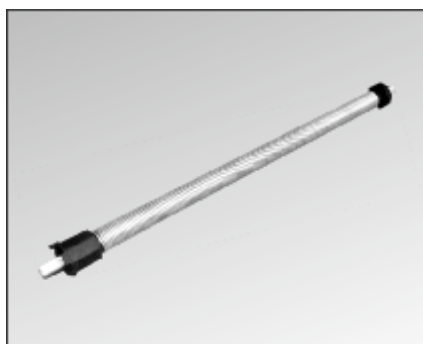
INDEX	NAZWA ARTYKUŁU	CENA w PLN
SPRĘŻYNOWY MECHANIZM PODNOSZENIA ROLET		
- SPR-40-10	- Sprężynowy mech. podnoszenia do rury nawojowej \varnothing 40 do 10 kg, dł. sprężyny 600 mm, 11 obrotów	100,00 zł
- SPR-40-15	- Sprężynowy mech. podnoszenia do rury nawojowej \varnothing 40 do 15 kg, dł. sprężyny 920 mm, 22 obrotów	124,00 zł
- SPR-40-24	- Sprężynowy mech. podnoszenia do rury nawojowej \varnothing 40 do 24 kg, dł. sprężyny 760 mm, 18 obrotów	155,00 zł
- SPR-60-12	- Sprężynowy mech. podnoszenia do rury nawojowej \varnothing 60 do 12 kg, dł. sprężyny 750 mm, 19 obrotów	150,00 zł
- SPR-60-15	- Sprężynowy mech. podnoszenia do rury nawojowej \varnothing 60 do 15 kg, dł. sprężyny 695 mm, 19 obrotów	147,00 zł
- SPR-60-18	- Sprężynowy mech. podnoszenia do rury nawojowej \varnothing 60 do 18 kg, dł. sprężyny 860 mm, 19 obrotów	162,00 zł
- SPR-60-20	- Sprężynowy mech. podnoszenia do rury nawojowej \varnothing 60 do 20 kg, dł. sprężyny 1120 mm, 25 obrotów	220,00 zł
- SPR-60-24	- Sprężynowy mech. podnoszenia do rury nawojowej \varnothing 60 do 24 kg, dł. sprężyny 860 mm, 12 obrotów	201,00 zł
- SPR-60-34	- Sprężynowy mech. podnoszenia do rury nawojowej \varnothing 60 do 34 kg, dł. sprężyny 940 mm, 22 obroty	170,00 zł
- SPR-60-62	- Sprężynowy mech. podnoszenia do rury nawojowej \varnothing 60 do 62 kg, dł. sprężyny 940 mm, 13 obrotów	176,00 zł
- P-SPR	- Płytki pod sprężynę (przy zakupie sprężyny osobno)	9,20 zł
- U/101	- Uchwyt listwy dolnej (standardowo bez dopłat w roletach ze sprężynowym mechanizmem podnoszenia)	13,00 zł

Dobór sprężyn do rolet

Typ sprężyny	Długość sprężyny	Max. wysokość rolety	Min. szerokość rolety	Udźwig (kg)
SPR 40/10	59,5 cm	150 cm	75 cm	10
SPR 40/15	92,0 cm	250 cm	107 cm	15
SPR 40/24	75,0 cm	200 cm	90 cm	24
SPR 60/12	75,0 cm	220 cm	90 cm	12
SPR 60/15	69,5 cm	200 cm	85 cm	15
SPR 60/18	86,0 cm	270 cm	101 cm	18
SPR 60/20	111,5 cm	270 cm	127 cm	20
SPR 60/24	92,0 cm	200 cm	107 cm	24
SPR 60/34	100,0 cm	270 cm	115 cm	34

Przykład:

Roleta z pancerzem z profilu PA-39 mm ma wymiary 150 x 200 cm, czyli powierzchnia pancerza wynosi $1,50 \times 2,0 \text{ m} = 3,00 \text{ m}^2$. Powierzchnia ($3,00 \text{ m}^2$) pomnożona przez ciężar właściwy ($2,8 \text{ kg/m}^2$) wskazuje całkowitą wagę pancerza - w tym przypadku 8,4 kg. Roleta ma powyżej 2,0 m wysokości w związku z tym wybieramy sprężynę SPR 40/15.



SPRĘŻYNOWY MECHANIZM PODNOSZENIA DO RURY NAWOJOWEJ \varnothing 40

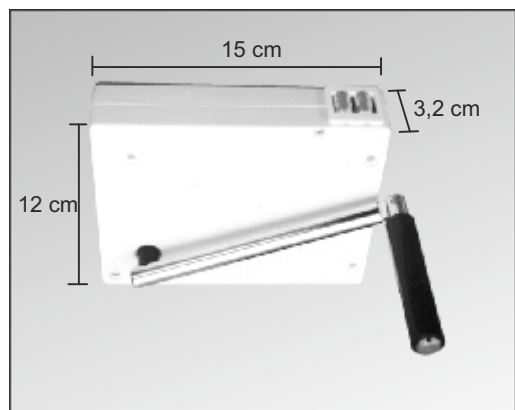


SPRĘŻYNOWY MECHANIZM PODNOSZENIA DO RURY NAWOJOWEJ \varnothing 60

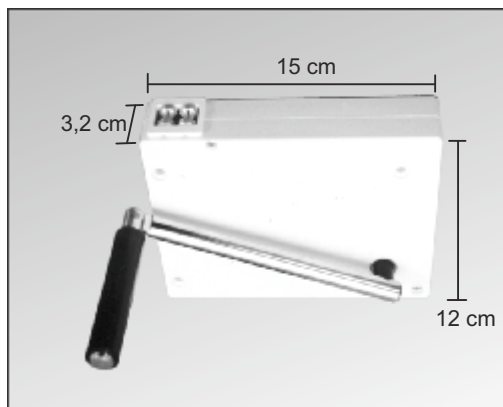
Uwaga: Przy doborze napędu należy uwzględnić ciężar właściwy pancerza, który wynosi:
 pancerz z profilu **PA-39 mm:** $2,8 \text{ kg/m}^2$
 pancerz z profilu **PA-45 mm:** $2,9 \text{ kg/m}^2$
 pancerz z profilu **PA-52 mm:** $3,0 \text{ kg/m}^2$

Uwaga! Powyższe elementy nie należą do wyposażenia standardowego i muszą być każdorazowo wyszczególnione w zamówieniu. Do podanych cen należy doliczyć podatek VAT.

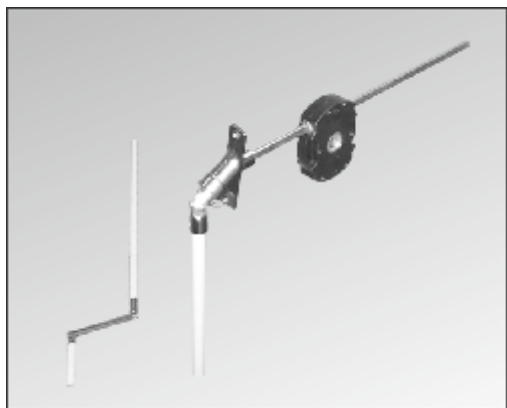
WYPOSAŻENIE PONADSTANDARDOWE (ZA DOPLATĄ)



KPTKM KASETA Z PRZEKŁADNIĄ NA TAŚMĘ
+ KORBA MIGNON (12-20 kg)



KPLKM KASETA Z PRZEKŁADNIĄ NA LINKĘ
+ KORBA MIGNON (12-20 kg)



KRD90-22 KORBOWY MECHANIZM PODNOSZENIA
ROLET DO 22 KG

(Mechanizm ACE 1:8 + trzpień z przegubem Kardana 90 + Korba)

KRD90-32 KORBOWY MECHANIZM PODNOSZENIA
ROLET DO 32 KG

(Mechanizm ACE 1:11 + trzpień z przegubem Kardana 90 + Korba)



ZM-SKK ZAMEK SKRZYNKOWY KLUCZYKOWY
DO NAPĘDÓW NHK



ZT 5M-02, 09 ZWIJACZ NA TAŚMĘ
BIAŁY, BRĄZOWY

ZL 5M-02, 09 ZWIJACZ NA LINKĘ
BIAŁY, BRĄZOWY

WYPOSAŻENIE PONADSTANDARDOWE (ZA DOPLATĄ)



PPKL-300 PRZEŁĄCZNIK KŁAWISZOWY PODTYNKOWY
DO WSPÓŁPRACY ZE STEROWNIKIEM



PNKL-300 PRZEŁĄCZNIK KŁAWISZOWY NADTYNKOWY
DO WSPÓŁPRACY ZE STEROWNIKIEM



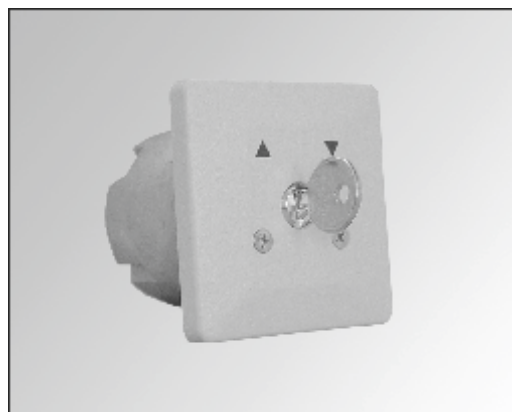
PPKL303 PRZEŁĄCZNIK KŁAWISZOWY PODTYNKOWY
(w położeniu "włączony" trzeba stale naciskać)

PPKL304 PRZEŁĄCZNIK KŁAWISZOWY PODTYNKOWY
(po naciśnięciu utrzymuje się w pozycji "włączony")



PNKL305 PRZEŁĄCZNIK KŁAWISZOWY NADTYNKOWY
(po naciśnięciu utrzymuje się w pozycji "włączony")

PNKL306 PRZEŁĄCZNIK KŁAWISZOWY NADTYNKOWY
(w położeniu "włączony" trzeba stale naciskać)

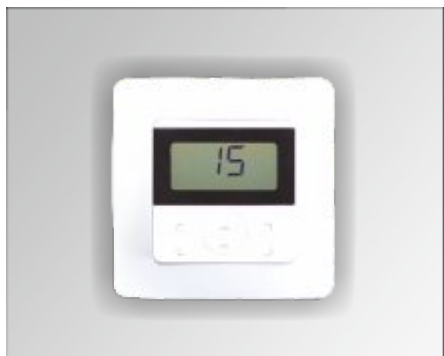


PPK307 PRZEŁĄCZNIK KLUCZYKOWY PODTYNKOWY
(po przekręceniu kluczyka utrzymuje się
w pozycji "włączony")

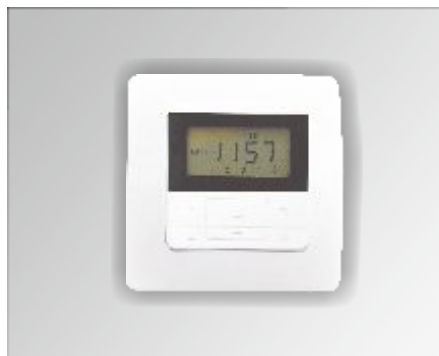


PNKL309 PRZEŁĄCZNIK KLUCZYKOWY NATYNKOWY
(po przekręceniu kluczyka utrzymuje się
w pozycji "włączony")

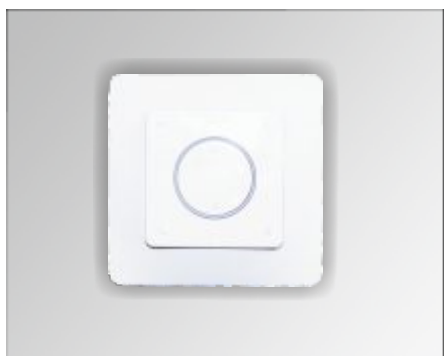
WYPOSAŻENIE PONADSTANDARDOWE (ZA DOPLATĄ)



PRN-15 PRZEŁĄCZNIK RADIOWY
15-KANAŁOWY



PRN-5T PRZEŁĄCZNIK RADIOWY
5-KANAŁOWY + TIMER



PS-2 PRZEŁĄCZNIK PRZEWODOWY
2-KANAŁOWY



PPKR 313 PRZEŁĄCZNIK PRZEWODOWY
Z WBUDOWANYM ODBIORNIKIEM
RADIOWYM



PK-1 PILOT KLUCZYKOWY 1-KANAŁOWY



RR-15 PILOT 15-KANAŁOWY

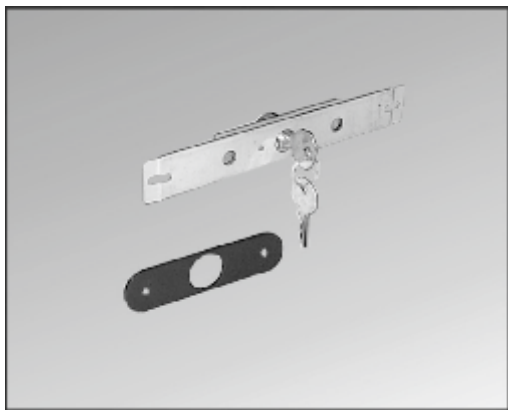


RR-1 PILOT 1-KANAŁOWY

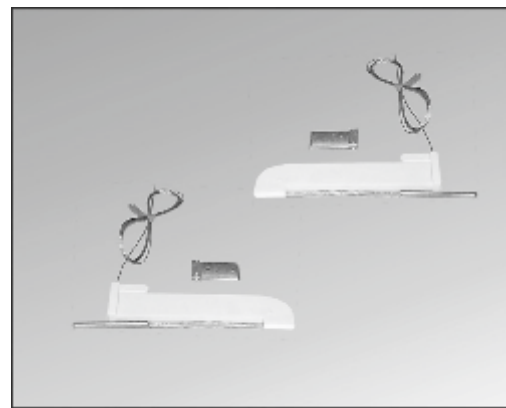


RR-5T PILOT 5-KANAŁOWY + TIMER

WYPOSAŻENIE PONADSTANDARDOWE (ZA DOPŁATĄ), ZABEZPIECZENIA ZWIĘKSZAJĄCE ODPORNOŚĆ NA WŁAMANIE



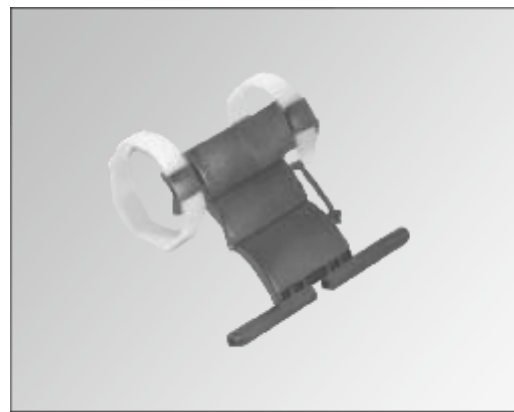
ZB ZAMEK BASKWILOWY W LISTWIE DOLNEJ + KOMPLET KLUCZY (3 szt.) ORAZ PŁYTKA MASKUJĄCA.
Min. szer. rolety 75 cm . Płytką maskującą standardowo montowana jest od strony zewnętrznej.



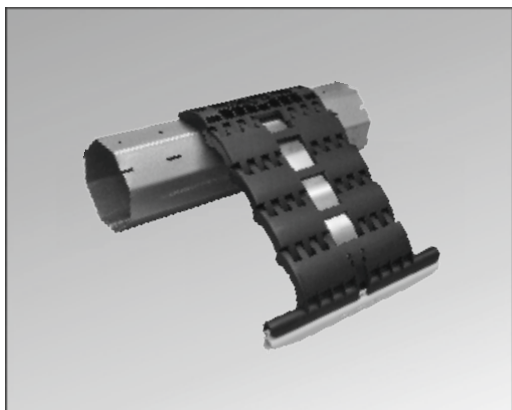
RA RYGIEL AUTOMATYCZNY
min. szer. rolety 45 cm
min. wys. rolety 90 cm



ZR KOMPLET ZASUWEK W LISTWIE DOLNEJ (rygle ręczne)
Min. szer. rolety 45 cm. Montowane standardowo od strony wewnętrznej.



WBLTP 40/60 WIESZAK BLOKUJĄCY
(do rolet z napędem elektrycznym)



WB3-70-77 WIESZAK BLOKUJĄCY
(do rolet z napędem elektrycznym)

- wyklucza się jednoczesne stosowanie w roletcie powyższych zabezpieczeń,
- w przypadku rolet z napędem elektrycznym nie stosujemy zasuwek, zamków ani rygli automatycznych, zabezpieczeniem antywłamaniowym są wieszaki blokady - rozmieszczone średnio co 50 cm na szerokości rolety, powyższe zabezpieczenia nie posiadają atestu antywłamaniowego.

Uwaga!

- w przypadku rolet wyposażonych w zamek baskwilowy, rygle automatyczne lub zasuwki w listwie dolnej należy samodzielnie nawiercić otwory w prowadnicach w dolnym - krańcowym położeniu rolety, w celu właściwego montażu rolet z napędem elektrycznym wyposażonych w wieszaki blokady należy postępować zgodnie z instrukcją regulacji krańcowych ustawień oraz z instrukcją regulacji rolet wyposażonych w blokady.

STEROWNIK SIR

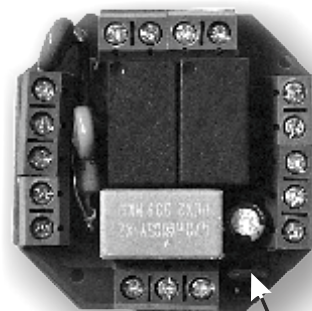
Funkcje urządzenia:

Sterownik SIR umożliwia sterowanie indywidualnie jednym napędem oraz pozwala na podłączenie jednego wyłącznika centralnego. Dodatkowo umożliwia obsługę jednego napędu dwoma niezależnymi wyłącznikami *.

Urządzenie posiada cztery tryby pracy:

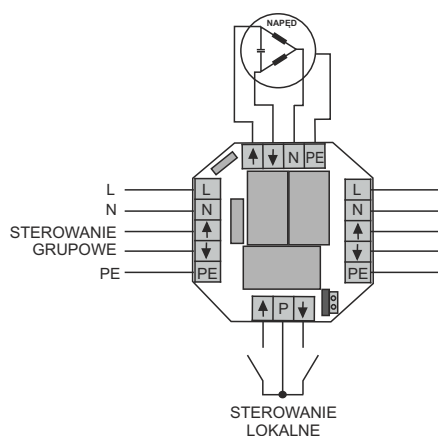
- wyłącznik dzwonkowy
- tryb bez podtrzymania
- tryb z podtrzymaniem
- tryb z możliwością uczenia"

* - do prawidłowego działania wymagane jest użycie przełączników żaluzjowych działających bez podtrzymania oraz z blokadą jednoczesnego włączenia dwóch kierunków

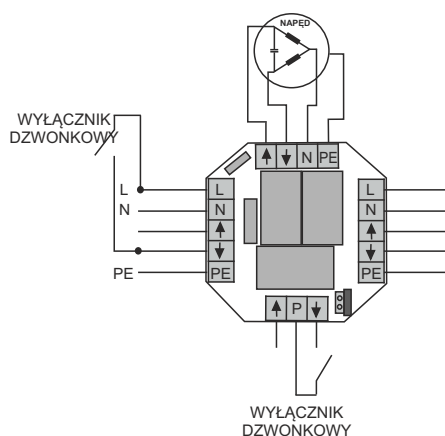


zworka wyboru trybu pracy

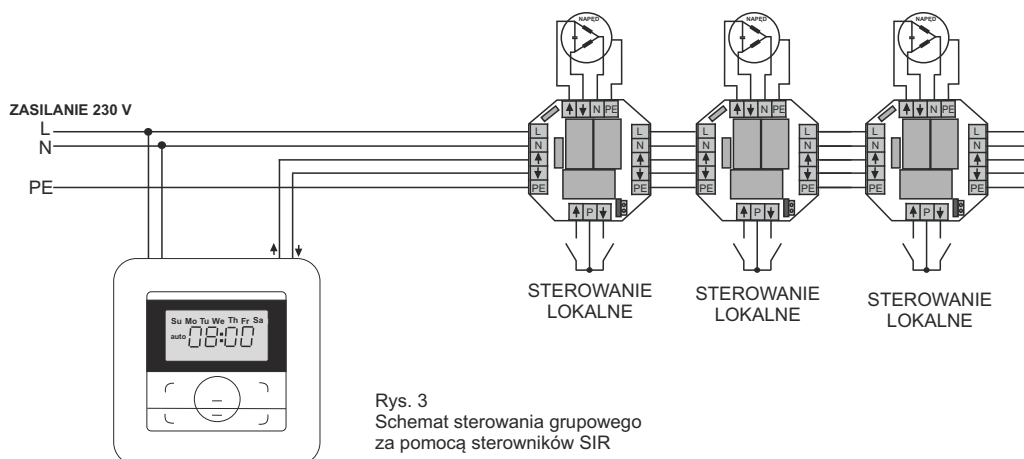
Schematy podłączenia:



Rys. 1
Schemat podłączenia sterownika SIR z wyłącznikiem żaluzjowym



Rys. 2
Schemat podłączenia sterownika SIR z wyłącznikiem dzwonkowym



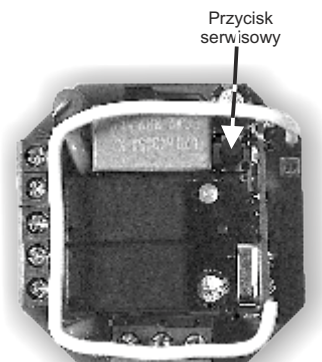
Rys. 3
Schemat sterowania grupowego za pomocą sterowników SIR

STEROWNIK XT-R

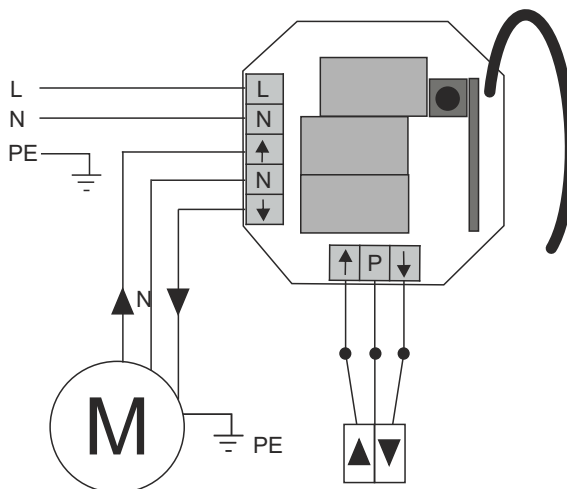
Opis funkcji sterownika:

Sterownik służy do sterowania silnikiem przewodowym. Posiada możliwość podłączenia przełącznika klawiszowego * oraz wbudowany odbiornik radiowy pracujący na częstotliwości 433 Mhz, który umożliwia sterowanie drogą radiową dowolnym nadajnikiem systemu sterowania PORTOS-R. Przeznaczony jest do montażu w puszcze instalacyjnej.

* *Możliwość podłączenia TYLKO przełącznika bez podtrzymania z blokadą równoczesnego załączenia kierunków*



Schematy podłączenia:



Montaż urządzenia:

-Przed przystąpieniem do instalacji należy zapoznać się z załączonymi schematami. Sterownik nie wymaga okresowej konserwacji i przeglądów. Sterownik należy podłączyć według niniejszej instrukcji. Sterownik XT-R należy zasiląć napięciem 230V-, 50Hz. Dlatego jego instalacja powinna być dokonywana wyłącznie przez osoby z uprawnieniami elektrycznymi wg załączonego schematu elektrycznego zgodnie ze wszelkimi obowiązującymi przepisami.

Należy stosować przewody w podwójnej izolacji o następujących przekrojach:

- 1,5 - 2,5 mm² do podłączenia zasilania
- 0,75 - 1,5 mm² do podłączenia napędu
- 0,75 mm² do podłączenia wyłączników lokalnych i grupowych.

Uwagi dotyczące instalacji:

- należy przestrzegać lokalnych przepisów dotyczących uziemienia i środków ochronnych
- nie wolno dopuścić do zwarcia między przewodami kierunkowymi napędu a przewodem neutralnym, ponieważ może to doprowadzić do uszkodzenia przełączników urządzenia
- nie wolno podłączać przewodów zasilających 230V do zacisków przeznaczonych do podłączenia wyłącznika
- nie wolno podłączać wyłącznika bezpośrednio do napędu, równoległe do sterownika
- zamontować sterownik np.: w puszcze podtynkowej pod wyłącznikiem indywidualnym. W przypadku montażu na wolnym powietrzu należy podjąć dodatkowe kroki w celu zabezpieczenia sterownika przed dostępem pyłu i wilgoci (zaleca się umieszczenie sterownika w puszcze IP65
- podczas instalowania należy odłączyć zasilanie
- jeżeli całkowita moc siłowników z zasilanej grupy przekracza 1,5 kW, należy ją rozbić na grupy o mocy całkowitej 1-1,5 kW. zasilając każdą grupę oddzielnie, również z różnych faz 3-fazowej sieci o ile jest to możliwe.

Zapraszamy do zapoznania się z instrukcjami montażu, które są dostępne w formacie pdf na stronie internetowej www.portosrolety.pl w zakładce „do pobrania”.

Dostępne instrukcje montażu rolet:

- Instrukcja montażu rolet zewnętrznych PORTOS
- Instrukcja montażu rolet zewnętrznych z moskitierą PORTOS
- Instrukcja montażu rolet nadstawnych PORTOS
- Instrukcja montażu rolety nadstawnej TP1000 PORTOS
- Instrukcja montażu rolety IT2000
- Instrukcja montażu rolety IT2000 z moskitierą
- Instrukcja montażu bramy rolowanej PORTOS

Dostępne instrukcje podłączenia silników:

- Instrukcja podłączenia silnika PORTOS
- Instrukcja podłączenia silnika PORTOS serii WS
- Instrukcja podłączenia silnika PORTOS DELUX
- Instrukcja montażu silnika w roletach nadstawnych
- Instrukcja montażu silnika w roletach zewnętrznych
- Warunki techniczne podłączenia silników przewodowych
- Warunki techniczne podłączenia silników radiowych

Pozostałe instrukcje:

- Instrukcja montażu moskitiery drzwiowej
- Instrukcja montażu zwijacza na taśmę
- Instrukcja montażu zwijacza na sznurek (Linka)
- Instrukcja montażu moskitiery w roletach nadstawnych
- Instrukcja montażu moskitiery w roletach zewnętrznych
- Instrukcja regulacji oraz obsługi moskitiery w roletach zewnętrznych
- Instrukcja regulacji oraz obsługi moskitiery w roletach nadstawnych

NOTATKI



A series of horizontal dotted lines for writing notes.





NOTATKI

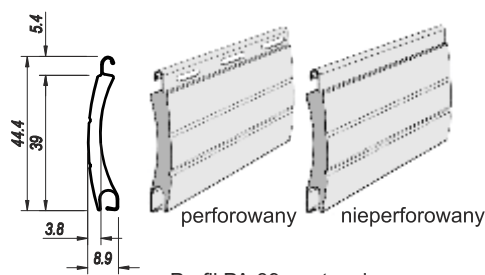
A series of horizontal dotted lines for writing notes.

DANE TECHNICZNE

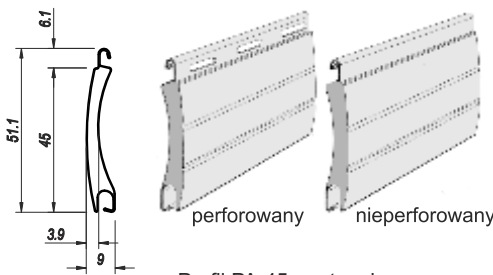
PROFIL PA-39	
Wysokość profilu:	39 mm
Ilość listew na metr wysokości:	26 szt
Maksymalna szerokość rolety:	2500 mm
Maksymalna powierzchnia rolety	6,5 m ²
Ciężar 1m ² :	2,8 kg

PROFIL PA-45	
Wysokość profilu:	45 mm
Ilość listew na metr wysokości:	23 szt
Maksymalna szerokość rolety:	3000 mm
Maksymalna powierzchnia rolety	6,5 m ²
Ciężar 1m ² :	2,9kg

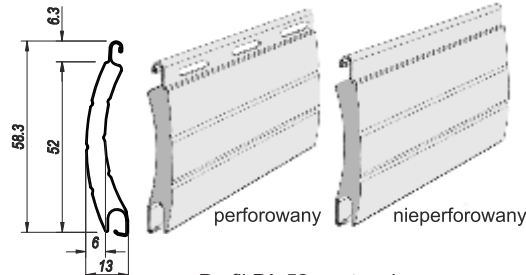
PROFIL PA-52	
Wysokość profilu:	52 mm
Ilość listew na metr wysokości:	19 szt
Maksymalna szerokość rolety:	3700 mm
Maksymalna powierzchnia rolety	8,0 m ²
Ciężar 1m ² :	3,0 kg



Profil PA-39 występuje w 21 kolorach (bez dopłaty)



Profil PA-45 występuje w 17 kolorach (bez dopłaty)



Profil PA-52 występuje w 13 kolorach (bez dopłaty)

PA - 39 X15		PA - 39 X15		PA - 45 X07		PA - 45 X07		PA - 52 X01		PA - 52 X01	
BIEL		JASNY SZARY		BIEL		JASNY SZARY		SREBRNY		SREBRNY	
PA - 39 X23		PA - 39 X19		PA - 45 X23		PA - 45 X19		PA - 52 X02		PA - 52 X02	
ANTRACYT		BORDOWY		ANTRACYT		BORDOWY		BIAŁY		BIAŁY	
PA - 39 X48		PA - 39 X30		PA - 45 X48		PA - 45 X30		PA - 52 X03		PA - 52 X03	
ZŁOTY DĄB		ORZECH		ZŁOTY DĄB		ORZECH		SZARY		SZARY	
PA - 39 X13		PA - 39 X01		PA - 45 X13		PA - 45 X01		PA - 52 X05		PA - 52 X05	
ZIEŁONY		SREBRNY		ZIEŁONY		SREBRNY		BEZ		BEZ	
PA - 39 X16		PA - 39 X02		PA - 45 X16		PA - 45 X02		PA - 52 X07		PA - 52 X07	
KOŚĆ SŁONIOWA		BIAŁY		KOŚĆ SŁONIOWA		BIAŁY		JASNY SZARY		JASNY SZARY	
PA - 39 X22		PA - 39 X03		PA - 45 X22		PA - 45 X03		PA - 52 X08		PA - 52 X08	
MAHOŃ		SZARY		MAHOŃ		SZARY		CIEMNY BRAŻ		CIEMNY BRAŻ	
PA - 39 X09		PA - 39 X04		PA - 45 X09		PA - 45 X04		PA - 52 X09		PA - 52 X09	
BRAŻ		CIEMNY BEŻ		BRAŻ		CIEMNY BEŻ		STALOWA		STALOWA	
PA - 39 X08		PA - 39 X05		PA - 45 X08		PA - 45 X05		OLIWKA		OLIWKA	
CIEMNY BRAŻ		BEŻ		CIEMNY BRAŻ		BEŻ					
PA - 39 X54		PA - 39 X26		PA - 45 X54		PA - 45 X26					
WINCHESTER		STALOWA		WINCHESTER		STALOWA					
OLIWKA		OLIWKA		OLIWKA		OLIWKA					
PA - 39 X34		PA - 39 X27		PA - 45 X34		PA - 45 X27					
DĄB BĄGIENNY		SZARY		DĄB BĄGIENNY		SZARY					
PA - 39 X20		PA - 39 X08		PA - 45 X20		PA - 45 X08					
CZARNY		CIEMNY BRAŻ		CZARNY		CIEMNY BRAŻ					
		BAZALTOWY				BAZALTOWY					

Ponieważ struktura kolorystyczna profilu złoty dąb, orzech, winchester, mahoń i dąb bagienny może ulegać pewnym zmianom, firma Portos nie będzie uwzględniać reklamacji tego typu.

Uwaga! Przedstawione powyżej próbki kolorystyczne mogą w pewnym stopniu odbiegać od kolorystyki rzeczywistej.



“ PORTOS “
ul. Złota 71, 62-800 KALISZ

Sekretariat: tel. 62 768 40 00

Dział Planowania Produkcji: tel. 62 768 40 20, 23, 31, 33, 38, 43, 44, 47; fax 62 768 40 25

Dział Sprzedaży Dłużycy: tel. 62 768 40 60; fax 62 768 40 65

Dział Marketingu: tel. 62 768 40 26, 42, 80; fax 62 768 40 39

sekretariat@portosrolety.pl

www.portosrolety.pl